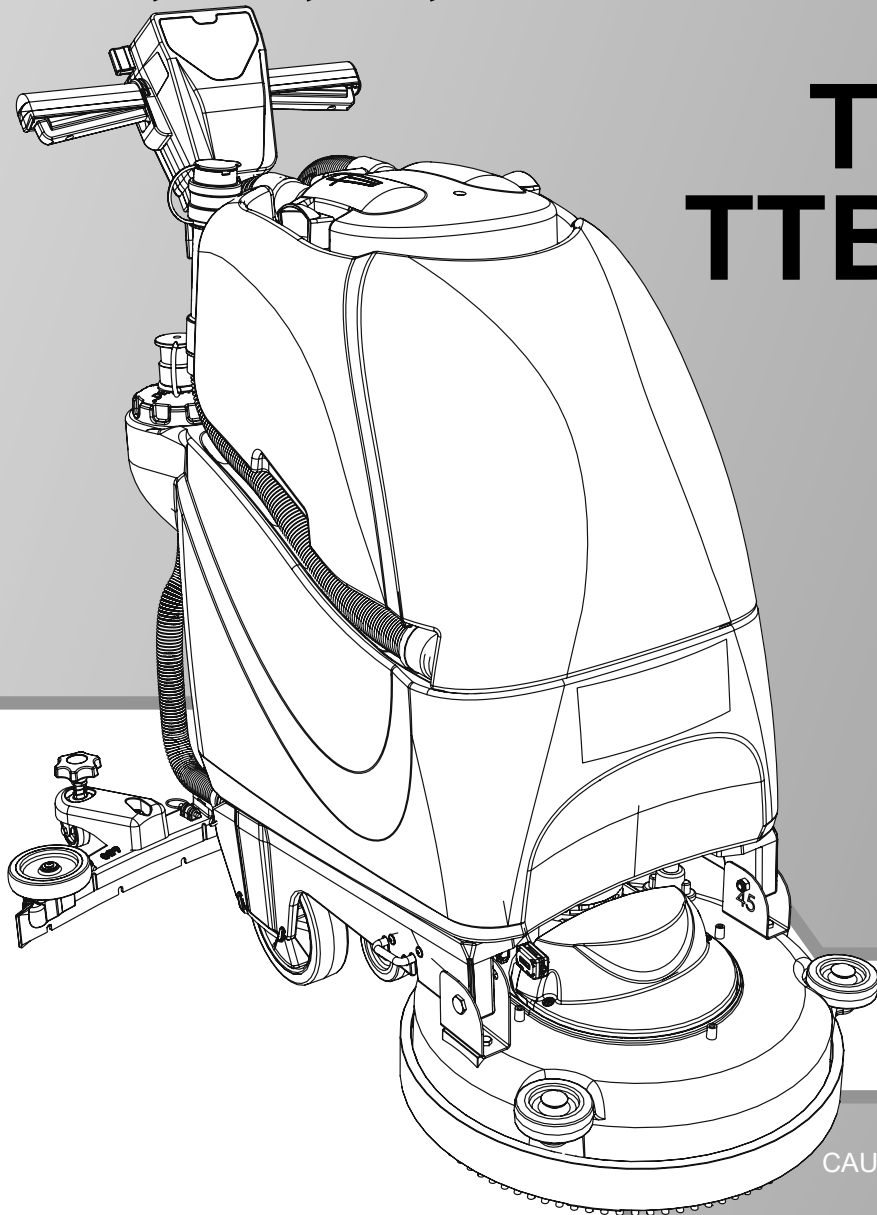


EN, DE, FR,  
NL, PT, IT, ES  
PL, SV, FI, DA

# Numatic

## NX 300



# TTB3045NX TTB3045NX-R

SCRUBBER DRYER  
SCHEUERSAUGMASCHINE  
AUTOLAVEUSE  
SCHROBZUIGMACHINE  
LAVADORA-SECADORA  
LAVASCIUGA PAVIMENTI  
FREGADORA-SECADORA  
MASZYNA CZYSZCZĄCA  
KOMBISKURMASKIN  
YHDISTELMÄKONE  
SKURE-OG TØRREMASKINE



numatic.com

### Original Instructions

CAUTION, Read instructions before using the machine.

**Übersetzung der Original-Bedienungsanleitung**

VORSICHT, Vor Verwendung der Maschine bitte die Anleitung lesen.

**Traduction du manuel d'utilisation d'origine**

AVERTISSEMENT, Lisez la notice avant d'utiliser la machine.

**Vertaling van de oorspronkelijke gebruiksaanwijzing**

LET OP, Lees deze gebruiksaanwijzing voordat u de machine gebruikt.

**Tradução das Instruções Originais**

CUIDADO, Leia as instruções antes de usar a máquina.

**Traduzione del manuale d'uso originale**

ATTENZIONE, Leggere le istruzioni prima di utilizzare l'apparecchio.

**Traducción del manual de uso original**

PRECAUCIÓN, Lea las instrucciones antes de utilizar la máquina.

**Tłumaczenie oryginalnej instrukcji obsługi**

PRZESTROGA, Przed przystąpieniem do używania maszyny należy zapoznać się z niniejszą instrukcją.

**Översättning av den ursprungliga användarhandboken**

VARNING, Läs anvisningarna innan du använder maskinen.

**Alkuperäisen käyttöohjeen käännös**

HUOMIO, Lue ohjeet ennen koneen käyttöä.

**Oversættelse af den originale brugermanual**

Fare! Læs vejledningen omhyggeligt, før du bruger maskinen.



**Nu-Assist**



<b>Machine Overview</b>	<b>Pages 8 - 9</b>
<b>Control Panel Overview</b>	<b>Page 12</b>
<b>Machine Set up Guide</b>	<b>Page 15 - 27</b>
Fitting the Brush / Pad	Page 15
Fitting the Floor-tool	Page 15
Fitting the Hose Guide	Page 21
Filling the Clean Water Tank	Page 21
Handle Height Adjustment	Page 27
Fitting the Batteries	Page 27
<b>Machine Operation</b>	<b>Pages 31 - 39</b>
Raising/Lowering Floor-tool	Page 31
Breakaway Floor Tool	Page 31
Raising / Lowering Brush Deck	Page 31
Setting the Cleaning Controls	Page 35
System Error Indicators	Page 39
Brush Pressure/ Load Adjustment	Page 45
<b>Machine in Use</b>	<b>Page 50</b>
<b>Regular Maintenance</b>	<b>Page 53</b>
Changing Floor-tool Blades	Page 59
About the Machine	Page 63
Rating Label / PPE / Recycling	Page 63
Twintec Maintenance	Page 63
Information for Scrubber Dryer	Page 64
Battery Information	Pages 85 - 89
<b>Recommended Spare Parts</b>	<b>Page 113</b>
<b>Specifications</b>	<b>Page 115</b>
<b>Trouble Shooting</b>	<b>Page 115</b>
<b>Schematic Diagram</b>	<b>Page 126</b>
<b>EU Declaration Document</b>	<b>Page 127</b>
<b>Company Address</b>	<b>Page 128</b>

<b>Allgemeine Übersicht</b>	<b>Seite 8 und 9</b>
<b>Übersicht über das Bedienfeld</b>	<b>Seite 12 und 13</b>
<b>Geräteeinrichtungsanleitung</b>	<b>Seite 15 - 28</b>
Anbringen der Bürste/des Pads	Seite 15 und 16
Anbringen des Abstreifers	Seite 15 und 16
Anbringen der Schlauchführung	Seite 21 und 22
Füllen des Frischwassertanks	Seite 21 und 22
Einstellen der Griffhöhe	Seite 27 und 28
Einsetzen der Batterien	Seite 27 und 28
<b>Bedienung der Maschine</b>	<b>Seite 31 - 40</b>
Anheben/Absenken des Bodenwerkzeugs	Seite 31 und 32
Sicherheitsfreigabesystem des Abstreifers	Seite 31 und 32
Anheben/Absenken des Bürstendecks	Seite 31 und 32
Einstellen der Reinigungssteuerung	Seite 35 und 36
Systemfehleranzeigen	Seite 39 und 40
Bürstenanpressdruck/Lasteinstellung	Seite 45 und 46
<b>Verwendung der Maschine</b>	<b>Seite 50</b>
<b>Regelmäßige Wartung</b>	<b>Seite 53 und 54</b>
Auswechseln der Bodenwerkzeugblätter	Seite 59 und 60
Angaben zum Gerät	Seite 65
Typenschild/ Persönliche Schutzausrüstung/ Recycling	Seite 65
TwinTec-Wartung	Seite 65
Informationen zur Scheuersaugmaschine	Seite 66
Informationen zur Batterie	Seite 85 - 89
Empfohlene Ersatzteile	Seite 113
<b>Technische Daten</b>	<b>Seite 116</b>
<b>Fehlersuche und -behebung</b>	<b>Seite 116</b>
Schaltbild	Seite 126
<b>EU-Konformitätserklärung</b>	<b>Seite 127</b>
<b>Anschrift des Unternehmens</b>	<b>Seite 128</b>

<b>Vue d'ensemble de la machine</b> .....	<b>Pages 8 et 9</b>
<b>Vue d'ensemble du tableau de commande</b> ....	<b>Pages 12 et 13</b>
<b>Guide d'installation de la machine</b> .....	<b>Pages 15 - 28</b>
Installation de la brosse / du disque .....	Pages 15 et 16
Installation du suceur .....	Pages 15 et 16
Installation du guide de tuyau.....	Pages 21 et 22
Remplissage du réservoir d'eau propre.....	Pages 21 et 22
Réglage de la hauteur de poignée .....	Pages 27 et 28
Montage des batteries .....	Pages 27 et 28
<b>Fonctionnement de la machine</b> .....	<b>Pages 31 - 40</b>
Relèvement/abaissement du suceur .....	Pages 31 et 32
Détachement du suceur .....	Pages 31 et 32
Relèvement/abaissement du plateau des brosses.	Pages 31 et 32
Réglage des commandes de nettoyage.....	Pages 35 et 36
Indicateurs d'erreur système .....	Pages 39 et 40
Réglage de la pression/charge des brosses .....	Pages 45 et 46
<b>Utilisation de la machine</b> .....	<b>Page 50</b>
<b>Entretien régulier</b> .....	<b>Pages 53 et 54</b>
Remplacement des lamelles du suceur .....	Pages 59 et 60
À propos de la machine .....	Page 67
Plaque signalétique / Équipement de protection individuelle / Recyclage .....	Page 67
Entretien TwinTec .....	Page 67
Informations concernant l'autolaveuse .....	Page 68
Informations sur la batterie .....	Pages 85 et 90-94
<b>Pièces de rechange recommandées</b> .....	<b>Page 113</b>
<b>Caractéristiques</b> .....	<b>Page 117</b>
<b>Dépannage</b> .....	<b>Page 117</b>
<b>Schéma</b> .....	<b>Page 126</b>
<b>Document de déclaration de l'U.E.</b> .....	<b>Page 127</b>
<b>Adresse de la société</b> .....	<b>Page 128</b>

<b>Overzicht machine</b> .....	<b>Pagina 8 en 9</b>
<b>Overzicht bedieningspaneel</b> .....	<b>Pagina 12 en 13</b>
<b>Machine-instelhandleiding</b> .....	<b>Pagina 15 - 28</b>
Borstel/pad monteren .....	Pagina 15 en 17
Vloerelement monteren .....	Pagina 15 en 17
Slangklem monteren .....	Pagina 21 en 23
Schoonwatertank vullen .....	Pagina 21 en 23
Hoogteafstelling stuurhendel .....	Pagina 27 en 28
De accu's plaatsen .....	Pagina 27 en 28
<b>Machinebediening</b> .....	<b>Pagina 31 - 41</b>
Vloerelement optillen/neerlaten .....	Pagina 31 en 32
Losmaakfunctie vloerelement .....	Pagina 31 en 32
Borstelplaat optillen / neerlaten .....	Pagina 31 en 32
Schoonmaakfuncties instellen.....	Pagina 35 en 36
Indicatoren systeemfouten.....	Pagina 39 en 41
Afstelling borstedruk/-belasting .....	Pagina 45 en 46
<b>Machine in gebruik</b> .....	<b>Pagina 50</b>
<b>Regelmatig onderhoud</b> .....	<b>Pagina 53 en 55</b>
Wissers vloerelement vervangen .....	Pagina 59 en 60
Over de machine .....	Pagina 69
Typeplaatje / Persoonlijke beschermingsmiddelen / Recycling .....	Pagina 69
TwinTec-onderhoud .....	Pagina 69
Informatie over schrobzuigmachine .....	Pagina 70
Informatie over de accu .....	Pagina 85 en 90-94
<b>Aanbevolen reserveonderdelen</b> .....	<b>Pagina 113</b>
<b>Specificaties</b> .....	<b>Pagina 118</b>
<b>Problemen verhelpen</b> .....	<b>Pagina 118</b>
<b>Principeschema</b> .....	<b>Pagina 126</b>
<b>EU-conformiteitsverklaring</b> .....	<b>Pagina 127</b>
<b>Bedrijfsadres</b> .....	<b>Pagina 128</b>

<b>Descrição geral da máquina.....</b>	<b>Páginas 8 e 10</b>
<b>Descrição geral do painel de controlo .....</b>	<b>Páginas 12 e 13</b>
<b>Guia de configuração da máquina.....</b>	<b>Páginas 15 - 29</b>
Encaixar a escova/o disco.....	Páginas 15 e 17
Encaixar a ferramenta de piso.....	Páginas 15 e 17
Encaixar a guia da mangueira.....	Páginas 21 e 23
Encher o depósito de água limpa .....	Páginas 21 e 23
Ajustar o manípulo em altura.....	Páginas 27 e 29
Encaixar as baterias .....	Páginas 27 e 29
<b>Funcionamento da máquina.....</b>	<b>Páginas 31 - 41</b>
Levantar/baixar a ferramenta de piso.....	Páginas 31 e 33
Separação da ferramenta de piso .....	Páginas 31 e 33
Levantar/baixar a plataforma de escovas.....	Páginas 31 e 33
Definir os controlos de limpeza .....	Páginas 35 e 37
Indicadores de erro do sistema .....	Páginas 39 e 41
Ajustar a pressão/carga das escovas.....	Páginas 45 e 47
<b>Máquina em utilização .....</b>	<b>Página 50 e 51</b>
<b>Manutenção regular .....</b>	<b>Páginas 53 e 55</b>
Substituir as lâminas da ferramenta do piso ....	Páginas 59 e 61
Sobre a máquina .....	Página 71
Etiqueta de classificação/Equipamento de proteção individual/ Reciclagem.....	Página 71
Manutenção TwinTec .....	Página 71
Informações sobre a Lavadora-secadora.....	Página 72
Informações sobre a bateria.....	Páginas 85 e 95-99
<b>Peças sobressalentes recomendadas.....</b>	<b>Página 113</b>
<b>Especificações .....</b>	<b>Página 119</b>
<b>Resolução de problemas .....</b>	<b>Página 119</b>
<b>Diagrama esquemático .....</b>	<b>Página 126</b>
<b>Documento da declaração da UE.....</b>	<b>Página 127</b>
<b>Endereço da empresa .....</b>	<b>Página 128</b>

<b>Panoramica dell'apparecchio.....</b>	<b>Pagine 8 e 10</b>
<b>Panoramica del quadro comandi.....</b>	<b>Pagine 12 e 13</b>
<b>Guida all'installazione dell'apparecchio .....</b>	<b>Pagine 15 - 29</b>
Montaggio di spazzole/pattino .....	Pagine 15 e 18
Montaggio del tergipavimento .....	Pagine 15 e 18
Montaggio del tubo flessibile .....	Pagine 21 e 24
Riempimento del serbatoio dell'acqua pulita ....	Pagine 21 e 24
Regolazione dell'altezza della maniglia.....	Pagine 27 e 29
Inserimento e bloccaggio delle batterie.....	Pagine 27 e 29
<b>Funzionamento della macchina .....</b>	<b>Pagine 31 - 42</b>
Sollevamento/abbassamento del tergipavimento...	Pagine 31 e 33
Funzione distacco del tergipavimentool .....	Pagina 31 e 33
Sollevamento/abbassamento del gruppo spazzole..	Pagine 31 e 33
Impostazione dei comandi di pulizia .....	Pagina 35 e 37
Indicatori di errore del sistema .....	Pagina 39 e 42
Regolazione della pressione delle spazzole/carico .....	Pagine 45 e 47
<b>Macchina in funzione .....</b>	<b>Pagina 50 e 51</b>
<b>Manutenzione periodica.....</b>	<b>Pagine 53 e 56</b>
Sostituzione delle lame tergipavimento .....	Pagine 59 e 61
Informazioni sull'apparecchio .....	Pagina 73
Targhetta caratteristiche/ Dispositivi di sicurezza individuale/ Riciclaggio.....	Pagina 73
Manutenzione Twintec .....	Pagina 73
Informazioni sull lavasciuga pavimenti .....	Pagina 74
Informazioni sulla batteria.....	Pagine 85 e 95-99
<b>Parti di ricambio consigliate.....</b>	<b>Pagina 114</b>
<b>Specifiche .....</b>	<b>Pagina 120</b>
<b>Risoluzione dei problemi .....</b>	<b>Pagina 120</b>
<b>Schema dell'apparecchio .....</b>	<b>Pagina 126</b>
<b>Documenti dichiarazioni UE.....</b>	<b>Pagina 127</b>
<b>Indirizzi dell'Azienda .....</b>	<b>Pagina 128</b>

<b>Vista general de la máquina</b> .....	<b>Páginas 8 y 10</b>
<b>Vista general del cuadro de mandos</b> .....	<b>Páginas 12 y 14</b>
<b>Guía de preparación de la máquina</b> .....	<b>Páginas 15 - 29</b>
Montaje del cepillo/almohadilla.....	Páginas 15 y 18
Montaje de la boquilla de aspiración .....	Páginas 15 y 18
Montaje de la guía del tubo .....	Páginas 21 y 24
Llenado del depósito de agua limpia .....	Páginas 21 y 24
Ajuste de la altura del manillar .....	Páginas 27 y 29
Colocación y bloqueo de las baterías.....	Páginas 27 y 29
<b>Manejo de la máquina</b> .....	<b>Páginas 31 - 42</b>
Elevación/bajada de la boquilla de aspiración..	Páginas 31 y 33
Función de desprendimiento de la boquilla de aspiración .....	Páginas 31 y 33
Elevación/bajada del cabezal del cepillo .....	Páginas 31 y 33
Ajuste de los mandos de limpieza .....	Páginas 35 y 37
Manejo de la máquina .....	Páginas 39 y 42
Ajuste de la presión/carga de los cepillos .....	Páginas 45 y 47
<b>Máquina em utilização</b> .....	<b>Páginas 50 y 51</b>
<b>Mantenimiento periódico</b> .....	<b>Páginas 53 y 56</b>
Cambio de gomas de la boquilla de aspiración.....	Páginas 59 y 61
Generalidades de la máquina.....	Página 75
Etiqueta de características/ Equipo de protección individual/ Reciclaje .....	Página 75
Mantenimiento de las máquinas TwinTec.....	Página 75
Información sobre la fregadora-secadora.....	Página 76
Información sobre la batería.....	Páginas 85 y 100-104
Repuestos recomendados.....	Página 114
<b>Especificaciones</b> .....	<b>Página 121</b>
<b>Resolución de problemas</b> .....	<b>Página 121</b>
Diagrama esquemático .....	Página 126
<b>Documento de declaración de conformidad de la UE</b> .....	<b>Página 127</b>
<b>Domicilio de la empresa</b> .....	<b>Página 128</b>

<b>Informacje ogólne na temat maszyny</b> .....	<b>Strony 8 i 10</b>
<b>Omówienie panelu sterowania</b> .....	<b>Strony 12 i 14</b>
<b>Poradnik instalacji urządzenia</b> .....	<b>Strony 15 - 30</b>
Montaż szczotek/pada .....	Strona 15 i 16
Montaż ssawy .....	Strona 15 i 19
Montaż prowadnicy węża .....	Strona 21 i 25
Napełnianie zbiornika wody czystej.....	Strona 21 i 25
Regulacja wysokości uchwytu .....	Strona 27 i 30
Montaż akumulatorów .....	Strona 27 i 30
<b>Obsługa urządzenia</b> .....	<b>Strony 31 - 43</b>
Podnoszenie/opuszczanie ssawy.....	Strony 31 i 34
Rozłączenie ssawy .....	Strony 31 i 34
Podnoszenie i opuszczanie głowicy ze szczotką .....	Strony 31 i 34
Ustawienie sterowania czyszczeniem .....	Strony 35 i 38
Wskaźniki błędów systemu .....	Strony 39 i 43
Regulacja nacisku szczotki/obciążenia .....	Strony 45 i 48
<b>Maszyna w użyciu</b> .....	<b>Strony 50 i 51</b>
<b>Regularna konserwacja</b> .....	<b>Strony 53 i 57</b>
Wymiana piór ssawy .....	Strony 59 i 62
Informacje o maszynie .....	Strona 77
Tabliczka znamionowa / Środki ochrony indywidualnej / Recykling .....	Strona 77
Konserwacja urządzenia Twintec .....	Strona 77
Informacje dotyczące szorowarki automatycznej .....	Strona 78
Informacje o akumulatorze .....	Strony 85 i 100-104
Zalecane części zamienne .....	Strona 114
<b>Dane techniczne</b> .....	<b>Strona 122</b>
<b>Rozwiązywanie problemów</b> .....	<b>Strona 122</b>
Schemat .....	Strona 126
<b>Dokument deklaracji UE</b> .....	<b>Strona 127</b>
<b>Adres firmy</b> .....	<b>Strona 128</b>

<b>Översikt över maskinen</b> .....	<b>Sidan 8 och 11</b>
<b>Översikt över kontrollpanelen</b> .....	<b>Sidan 12 och 14</b>
<b>Ställa in maskinen</b> .....	<b>Sidan 15 - 30</b>
Montera borsten/rondellen .....	Sidan 15 och 19
Montera golvredskapet .....	Sidan 15 och 19
Montera slangen .....	Sidan 21 och 25
Fylla på renavattentanken .....	Sidan 21 och 25
Höjjustering av handtag .....	Sidan 27 och 30
Sätta i och låsa fast batterierna .....	Sidan 27 och 30
<b>Maskindrift</b> .....	<b>Sidan 31 - 43</b>
Höja/sänka golvredskapet .....	Sidan 31 och 34
Nödbroms för golvredskap .....	Sidan 31 och 34
Höja/sänka borstdäcket .....	Sidan 31 och 34
Ställa in rengöringsparametrar .....	Sidan 35 och 38
Indikatorer för systemfel .....	Sidan 39 och 43
Justera borsttrycket/-belastningen .....	Sidan 45 och 48
<b>Maskinen i drift</b> .....	<b>Sida 50 och 52</b>
<b>Rutinunderhåll</b> .....	<b>Sidan 53 och 57</b>
Byta golvredskapets blad .....	Sidan 59 och 62
Om maskinen .....	Sida 79
Märkskylt / personlig skyddsutrustning / Återvinning .....	Sida 79
Underhåll av Twintec .....	Sida 79
Information om kombiskurmaskinen .....	Sida 80
Batteriinformation .....	Sidan 85 och 105-109
<b>Rekommenderade reservdelar</b> .....	<b>Sida 114</b>
<b>Specifikationer</b> .....	<b>Sida 123</b>
<b>Felsökning</b> .....	<b>Sida 123</b>
<b>Schematiskt diagram</b> .....	<b>Sida 126</b>
<b>Dokument om EU-försäkran</b> .....	<b>Sida 127</b>
<b>Företagsadress</b> .....	<b>Sida 128</b>

<b>Koneen yleiskuva</b> .....	<b>Sivut 8 ja 11</b>
<b>Ohjauspaneelin osat</b> .....	<b>Sivut 12 ja 14</b>
<b>Koneen valmisteluohje</b> .....	<b>Sivut 15 - 30</b>
Harjan/lautasen asennus .....	Sivut 15 ja 20
Lattiatyökalan asennus .....	Sivut 15 ja 20
Letkunohjaimen asennus .....	Sivut 21 ja 26
Puhdasvesisäiliön täyttö .....	Sivut 21 ja 26
Kahvan korkeuden säätö .....	Sivut 27 ja 30
Akkujen asennus ja lukitseminen .....	Sivut 27 ja 30
<b>Koneen käyttö</b> .....	<b>Sivut 31 - 44</b>
Lattiatyökalan nostaminen ja laskeminen .....	Sivut 31 ja 34
Irrotettava lattiatyökalu .....	Sivut 31 ja 34
Harjakotelon nostaminen ja laskeminen .....	Sivut 31 ja 34
Puhdistusasetusten määrittäminen .....	Sivut 35 ja 38
Järjestelmän virheilmoitukset .....	Sivut 39 ja 44
Harjapaineen säätö .....	Sivut 45 ja 49
<b>Koneen käyttö</b> .....	<b>Sivu 50 ja 52</b>
<b>Säännöllinen huolto</b> .....	<b>Sivut 53 ja 58</b>
Lattiatyökalan lapojen vaihto .....	Sivut 59 ja 62
Tietoja koneesta .....	Sivu 81
Arvokilpi, henkilönsuojaimet ja Kierrätys .....	Sivu 81
TwinTec-koneen huolto .....	Sivu 81
Yhdistelmäkoneen tiedot .....	Sivu 82
Akun tiedot .....	Sivut 85 ja 105-109
<b>Suosittelut varaosat</b> .....	<b>Sivu 114</b>
<b>Tekniset tiedot</b> .....	<b>Sivu 124</b>
<b>Vianmäärittäminen</b> .....	<b>Sivu 124</b>
<b>Kytikäkaavio</b> .....	<b>Sivu 126</b>
<b>EU:n vaatimustenmukaisuusasiakirja</b> .....	<b>Sivu 127</b>
<b>Yrityksen osoite</b> .....	<b>Sivu 128</b>

Oversigt over maskinen.....	Side 8 og 11
Oversigt over kontrolpanel.....	Side 12 og 14
Vejledning til opsætning af maskinen .....	Side 15 og 30
Montering af børsten/puden .....	Side 15 og 20
Montering af gulvenheden.....	Side 15 og 20
Vejledning til montering af slangen.....	Side 21 og 26
Påfyldning af rentvandstanken .....	Side 21 og 26
Justering af håndtagets højde .....	Side 27 og 30
Isætning af batterierne .....	Side 27 og 30
<b>Maskinbetjening .....</b>	<b>Side 31 - 44</b>
Hævning/sænkning af gulvenheden.....	Side 31 og 34
Løsrivelse af gulvenhed .....	Side 31 og 34
Hævning/sænkning af børsteskjoldet.....	Side 31 og 34
Indstilling af rengøringsstyreenhederne .....	Side 35 - 38
Systemfejlindikatorer .....	Side 39 og 44
Justering af børstetryk/-belastning .....	Side 45 og 49
<b>Maskine i brug .....</b>	<b>Side 50 og 52</b>
<b>Regelmæssig vedligeholdelse .....</b>	<b>Side 53 og 58</b>
Udskiftning af gulvenhedens lister.....	Side 59 og 62
Om maskinen .....	Side 83
Klassificeringsetiket/personlige værnemidler/Genanvendelse .....	Side 83
TwinTec-vedligeholdelse .....	Side 83
Oplysninger om skure- og tørremaskinen .....	Side 84
Oplysninger om batterioplysninger.....	Side 85 og 110-112
<b>Anbefalede reservedele .....</b>	<b>Side 114</b>
<b>Specifikationer .....</b>	<b>Side 125</b>
<b>Fejlfinding .....</b>	<b>Side 125</b>
<b>Skematisk diagram .....</b>	<b>Side 126</b>
<b>EU-erklæringsdokument.....</b>	<b>Side 127</b>
<b>Firmaadresse .....</b>	<b>Side 128</b>

**EN**

**PLEASE READ, BEFORE COMMENCING OPERATION**  
After the removal of all the packaging, carefully open and check the contents.

• Owner Manual • Battery & Charger Manual • Battery Charger & Lead • Battery • Scrub Brush • Floor tool • Brush / Pad

**DE**

**BITTE LESEN VOR DER INBETRIEBNAHME**  
Entfernen Sie sämtliches Verpackungsmaterial, öffnen Sie das Paket vorsichtig und prüfen Sie es auf Vollständigkeit.

• Bedienungsanleitung • Handbuch für Batterie und Ladegerät • Batterieladegerät und -kabel • Batterie • Scheuerbürste • Abstreifer • Bürste/Pad

**FR**

**À LIRE AVANT D'ENTREPRENDRE TOUTE OPÉRATION**  
Après avoir retiré tous les emballages, ouvrez le carton avec précaution et vérifiez-en le contenu.

• Manuel de l'utilisateur • Manuel de la batterie et du chargeur • Chargeur de batterie et câble • Batterie • Brosse de nettoyage • Suceur • Brosse/disque

**NL**

**LEES DEZE HANDLEIDING DOOR VOORDAT U DE MACHINE IN GEBRUIK NEEMT**

Verwijder al het verpakkingsmateriaal, open het pakket voorzichtig en controleer of de inhoud compleet is.

• Gebruiksaanwijzing • Handleiding voor accu en oplader • Accuoplader en snoer • Accu • Schrobborstel • Vloerelement • Borstel / pad

**PT**

**LEIA ANTES DE COLOCAR EM FUNCIONAMENTO**  
Depois de retirar a embalagem na totalidade, abra cuidadosamente e verifique o conteúdo.

• Manual do proprietário • Manual da bateria e do carregador • Carregador e cabo da bateria • Bateria • Escova para lavagem • Ferramenta de piso • Escova/disco

**IT**

**LEGGERE PRIMA DELL'AVVIO DELL'APPARECCHIO.**  
Dopo aver rimosso completamente l'imballaggio, aprire con cura e controllare il contenuto.

• Manuale d'uso • Manuale della batteria e del caricabatteria • Caricabatteria e relativo cavo • Batteria • Spazzola di lavaggio • Tergipavimento • Spazzola / Pattino

**ES**

**LEA ESTA GUÍA ANTES DE EMPEZAR A UTILIZAR LA MÁQUINA**  
Tras retirar todo el embalaje, abra con cuidado y compruebe el contenido.

• Manual del propietario • Manual de batería y cargador • Cargador de batería y cable • Bateria • Cepillo de fregado • Boquilla de aspiración • Cepillo/almohadilla

**PL**

**PRZECZYTAJ ZANIM ROZPOCZNIESZ PRACĘ**  
Po usunięciu wszystkich materiałów pakowych ostrożnie otworzyć i sprawdzić zawartość.

• Instrukcja użytkownika • Podręcznik akumulatora i ładowarki • Ładowarka i kabel do ładowania akumulatora • Akumulator • Szczotka szorująca • Ssawa • Szczotka/pad

**SV**

**LÄS DETTA INNAN ANVÄNDNING AV ENHETEN**  
När du har tagit bort all förpackning ska du öppna försiktigt och kontrollera innehållet.

• Bruksanvisning • Batteri- och laddarhandbok • Batteriladdare och kabel • Batteri • Skrubborste • Golvredskap • Borste/rondell

**FI**

**LUE ENNEN KÄYTÖN ALOITTAMISTA.**  
Poista pakkausmateriaalit, avaa pakkaus varovasti ja tarkista sen sisältö.

• Omistajan käyttöopas • Akun ja laturin käyttöopas • Akun laturi ja johto • Akku • Harja • Lattiatyökalu • Harja/lautanen

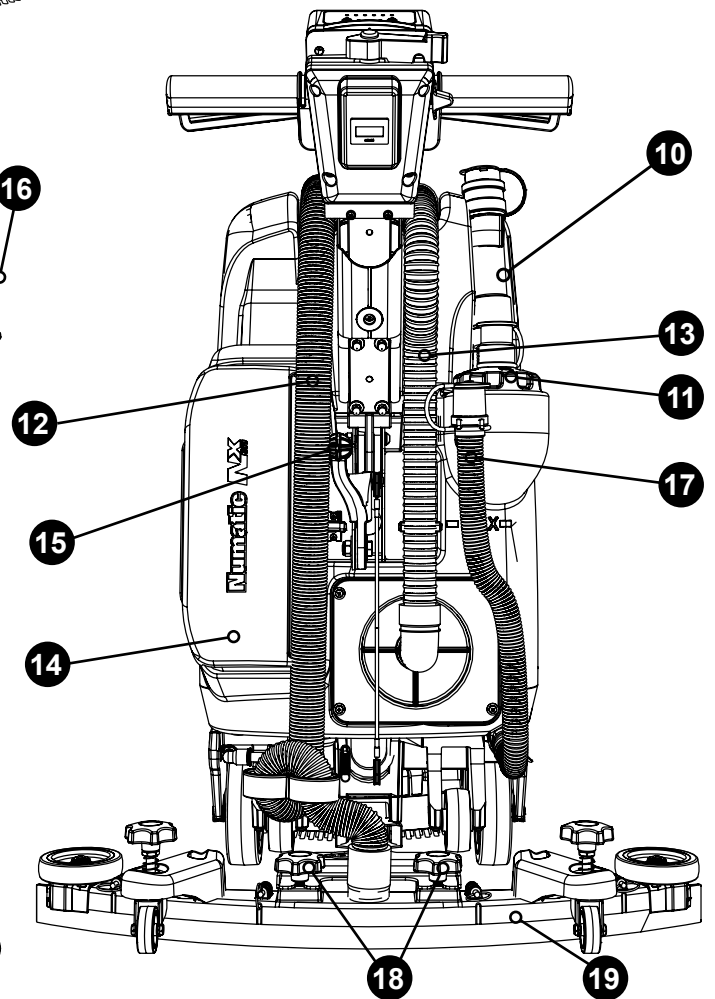
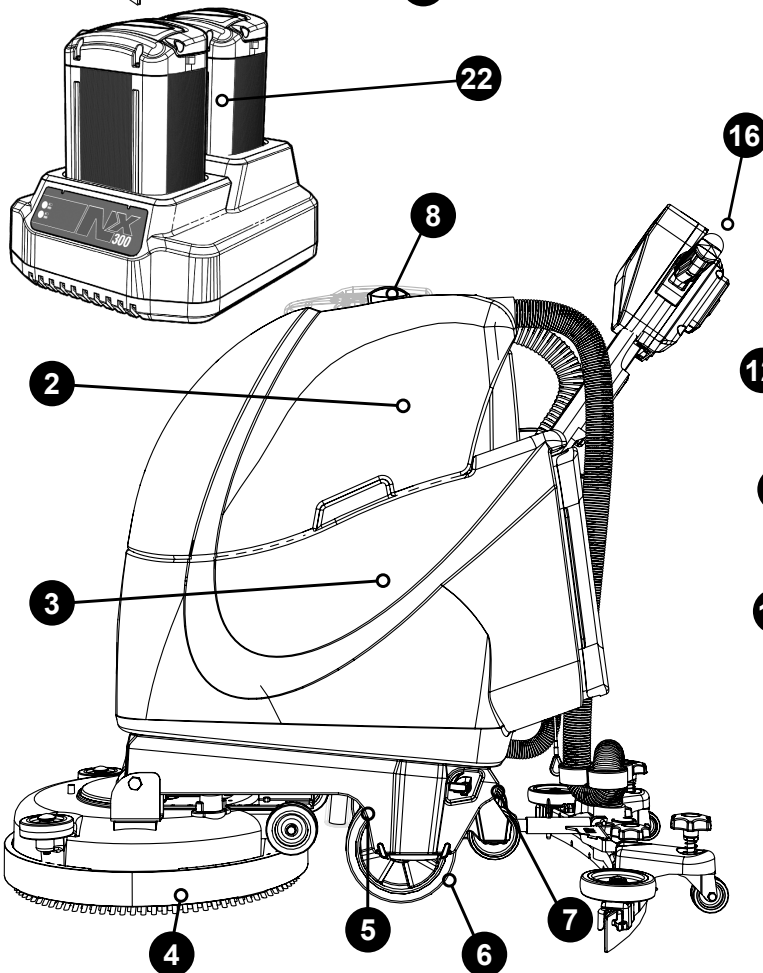
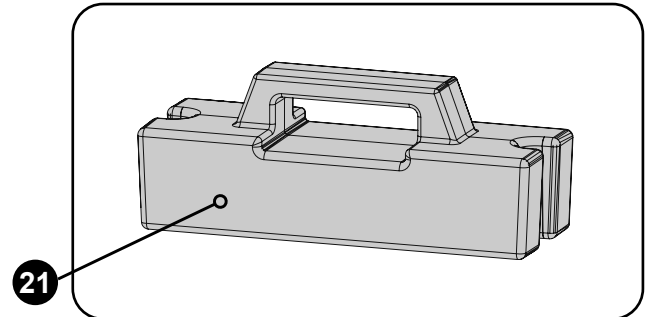
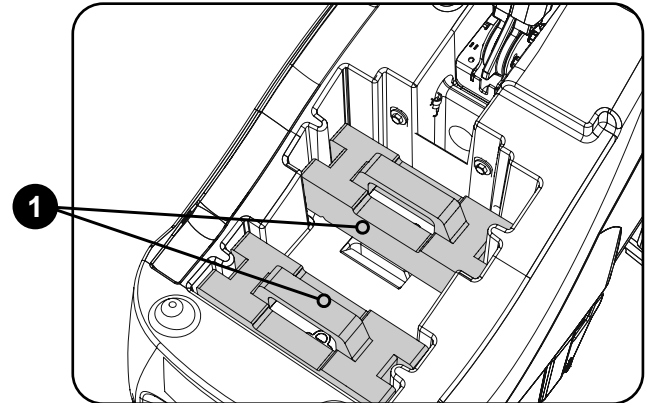
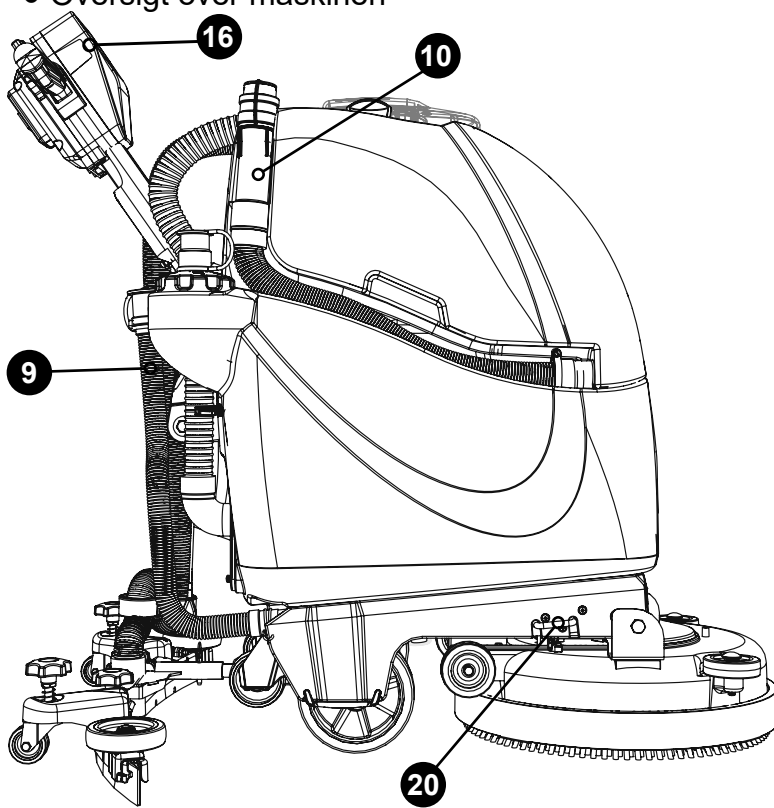
**DA**

**LÆS VENLIGST FØR DU PÅBEGYNDER ARBEJDET.**  
Efter fjernelse af al emballage åbnes pakken forsigtigt, og indholdet kontrolleres

• Brugsvejledning • Batteri- og opladervejledning • Batterioplader og ledning • Batteri • Skurebørste • Gulvenhed • Børste/pude

# Machine Overview

- Allgemeine Übersicht • Vue d'ensemble de la machine • Overzicht machine
- Descrição geral da máquina • Panoramica dell'apparecchio • Vista general de la máquina
- Informacje ogólne na temat maszyny • Översikt över maskinen • Koneen yleiskuva
- Oversigt over maskinen



**EN**

1	Deck Pressure Weights Location
2	Top Tank (Waste Water)
3	Bottom Tank (Clean Water)
4	Brush Deck
5	Clean-Water Tank Filter
6	Rear Wheels
7	Clean-Water On/Off Tap
8	Separator
9	Clean-Water Emptying Hose
10	Top Tank (Waste-Water) Drainage Hose
11	Clean-Water Filler Cap and Hose
12	Floor Tool Vacuum Hose
13	Vacuum Hose
14	Battery Compartment
15	Floor-Tool Lifting Lever
16	Control Panel
17	Clean Water Level Indicator / Drainage Hose
18	Floor-Tool Retaining Knobs
19	Floor Tool
20	Deck Locking Mechanism
21	Deck Pressure Weights
22	Dual Charger + Batteries

**FR**

1	Emplacement des poids de pression du plateau
2	Réservoir supérieur (eau sale)
3	Réservoir inférieur (eau propre)
4	Plateau des brosses
5	Filtre de réservoir d'eau propre
6	Roues arrière
7	Robinet marche-arrêt d'eau propre
8	Séparateur
9	Tuyau de vidange d'eau propre
10	Tuyau de vidange de réservoir supérieur (eau sale)
11	Bouchon et tuyau de remplissage du réservoir d'eau propre
12	Tuyau d'aspiration du suceur
13	Tuyau d'aspiration
14	Emplacement de la batterie
15	Levier de soulèvement de suceur
16	Panneau de commande
17	Indicateur de niveau / tuyau de vidange d'eau propre
18	Boutons de retenue du suceur
19	Suceur
20	Mécanisme de verrouillage du plateau
21	Poids de pression du plateau
22	Chargeur double + batteries

**DE**

1	Positionierung der Deckdruckgewichte
2	Oberer Tank (Schmutzwasser)
3	Unterer Tank (Frischwasser)
4	Bürstendeck
5	Frischwassertankfilter
6	Hinterräder
7	Frischwasserhahn
8	Abscheider
9	Frischwasser-Entleerungsschlauch
10	Schmutzwasser-Ablassschlauch (oberer Tank)
11	Frischwasser-Einfüllverschluss und -schlauch
12	Saugschlauch für Abstreifer
13	Saugschlauch
14	Batteriefach
15	Hebel zum Anheben des Abstreifers
16	Bedienfeld
17	Frischwasser-Füllstandsanzeige / Ablassschlauch
18	Abstreifer-Halteknöpfe
19	Abstreifer
20	Deckverriegelung
21	Deckdruckgewichte
22	Dualladegerät und Batterien

**NL**

1	Locatie van de drukgewichten voor plaat
2	Bovenste tank (vuilwater)
3	Onderste tank (schoon water)
4	Borstelplaat
5	Filter schoonwatertank
6	Achterwielen
7	Aan/uit-regelkraan schoon water
8	Scheider
9	Afvoerslang schoon water
10	Afvoerslang bovenste tank (vuilwater)
11	Slang en dop voor vullen schoonwatertank
12	Zuigslang vloerelement
13	Zuigslang
14	Accucompartiment
15	Hendel vloerelement omhoog
16	Bedieningspaneel
17	Niveau-indicator schoon water / afvoerslang
18	Schroefknoppen vloerelement
19	Vloerelement
20	Vergrendeling borstelplaat
21	Drukgewichten voor plaat
22	Dubbele oplader + accu's

**PT**

<b>1</b>	Localização dos pesos de pressão da plataforma
<b>2</b>	Depósito superior (água residual)
<b>3</b>	Depósito inferior (água limpa)
<b>4</b>	Plataforma de escovas
<b>5</b>	Filtro do depósito de água limpa
<b>6</b>	Rodas traseiras
<b>7</b>	Torneira de entrada/saída de água limpa
<b>8</b>	Separador
<b>9</b>	Mangueira de esvaziamento de água limpa
<b>10</b>	Tubo de drenagem do depósito superior (água residual)
<b>11</b>	Tampão e mangueira de enchimento de água limpa
<b>12</b>	Tubo de vácuo da ferramenta do piso
<b>13</b>	Tubo de vácuo
<b>14</b>	Compartimento da bateria
<b>15</b>	Alavanca de elevação da ferramenta do piso
<b>16</b>	Painel de controlo
<b>17</b>	Indicador do nível de água limpa / Mangueira de drenagem
<b>18</b>	Botões de retenção da ferramenta do piso
<b>19</b>	Ferramenta de piso
<b>20</b>	Mecanismo de bloqueio da plataforma
<b>21</b>	Pesos de pressão da plataforma
<b>22</b>	Carregador duplo e baterias

**ES**

<b>1</b>	Ubicación de los pesos de presión del cabezal
<b>2</b>	Depósito superior (de agua sucia)
<b>3</b>	Depósito inferior (de agua limpia)
<b>4</b>	Cabezal del cepillo
<b>5</b>	Filtro del depósito de agua limpia
<b>6</b>	Ruedas traseras
<b>7</b>	Llave de paso de agua limpia
<b>8</b>	Separador
<b>9</b>	Tubo de vaciado de agua limpia
<b>10</b>	Tubo de drenaje del depósito superior (agua sucia)
<b>11</b>	Tapón y tubo de llenado de agua limpia
<b>12</b>	Tubo de succión de la boquilla de aspiración
<b>13</b>	Tubo de aspiración
<b>14</b>	Compartimento de la batería
<b>15</b>	Palanca de elevación de la boquilla de aspiración
<b>16</b>	Panel de control
<b>17</b>	Indicador de nivel de agua limpia/Tubo de drenaje
<b>18</b>	Pomos de sujeción de la boquilla de aspiración
<b>19</b>	Boquilla de aspiración
<b>20</b>	Mecanismo de bloqueo del cabezal del cepillo
<b>21</b>	Pesos de presión del cabezal
<b>22</b>	Cargador doble + baterías

**IT**

<b>1</b>	Posizione dei pesi di pressione del gruppo spazzola
<b>2</b>	Serbatoio superiore (acqua sporca)
<b>3</b>	Serbatoio inferiore (acqua pulita)
<b>4</b>	Gruppo spazzole
<b>5</b>	Filtro serbatoio acqua pulita
<b>6</b>	Ruote posteriori
<b>7</b>	Rubinetto apertura / chiusura acqua pulita
<b>8</b>	Separatore
<b>9</b>	Tubo flessibile scarico acqua pulita
<b>10</b>	Tubo flessibile scarico serbatoio superiore (acqua sporca)
<b>11</b>	Tappo e tubo flessibile bocchettone di rifornimento acqua pulita
<b>12</b>	Tubo flessibile aspiratore tergipavimento
<b>13</b>	Flessibile aspiratore
<b>14</b>	Vano batteria
<b>15</b>	Leva sollevamento tergipavimento
<b>16</b>	Pannello di controllo
<b>17</b>	Indicatore di livello dell'acqua pulita / flessibile di scarico
<b>18</b>	Manopole di ritegno tergipavimento
<b>19</b>	Tergipavimento
<b>20</b>	Meccanismo bloccaggio gruppo spazzola
<b>21</b>	Pesi di pressione del gruppo spazzola
<b>22</b>	Caricabatteria doppio + batterie

**PL**

<b>1</b>	Umiejscowienie obciążników głowicy
<b>2</b>	Górny zbiornik (woda brudna)
<b>3</b>	Dolny zbiornik (woda czysta)
<b>4</b>	Głowica ze szczotką
<b>5</b>	Filtr zbiornika wody czystej
<b>6</b>	Koła tylne
<b>7</b>	Zawór czystej wody
<b>8</b>	Separator
<b>9</b>	Wąż spustowy do czystej wody
<b>10</b>	Wąż spustowy górnego zbiornika (woda brudna)
<b>11</b>	Korek wlewu zbiornika czystej wody i wąż
<b>12</b>	Wąż ssący ssawy
<b>13</b>	Wąż ssący
<b>14</b>	Komora akumulatora
<b>15</b>	Dźwignia do podnoszenia ssawy
<b>16</b>	Panel sterowania
<b>17</b>	Wskaźnik poziomu czystej wody / wąż spustowy
<b>18</b>	Pokrętła mocujące ssawę
<b>19</b>	Ssawa
<b>20</b>	Mechanizm blokujący głowicę
<b>21</b>	Obciążniki głowicy
<b>22</b>	Podwójna ładowarka + akumulatory

**SV**

1	Placering av däcktrycksvikter
2	Övre tank (smutsvatten)
3	Nedre tank (rent vatten)
4	Borstdäck
5	Filter för renvattentank
6	Bakhjul
7	Kran för renvatten På/Av
8	Avskiljare
9	Tömnings slang för renvatten
10	Övre tank (smutsvatten) dränerings slang
11	Påfyllningslock och slang för renvatten
12	Dammsugarslang för golvredskap
13	Dammsugarslang
14	Batterifack
15	Lyftspak för golvredskap
16	Kontrollpanel
17	Nivåindikator/dränerings slang för renvatten
18	Låsskruvar för golvredskap
19	Golvredskap
20	Låsmekanism för däck
21	Däcktrycksvikter
22	Laddare för två batterier + batterier

**DA**

1	Placering skjoldtrykvægt
2	Øverste tank (brugtvand)
3	Nederste tank (rent vand)
4	Børsteskjold
5	Rentvandstankens filter
6	Baghjul
7	Rentvandshane åben/lukket
8	Udskiller
9	Afløbsslange til rent vand
10	Drænslange til øverste tank (brugtvand)
11	Påfyldningsdæksel og slange til rent vand
12	Vakuumslange til gulvenhed
13	Vakuumslange
14	Batterirum
15	Løftehåndtag på gulvenhed
16	Kontrolpanel
17	Indikator for rentvandsniveau/drænslange
18	Holdegreb på gulvenhed
19	Gulvenhed
20	Låsemekanisme til skjold
21	Skjoldtrykvægt
22	Dobbelt oplader + batterier

**FI**

1	Lisäpainojen sijainti
2	Yläsäiliö (likavesi)
3	Alasäiliö (puhdas vesi)
4	Harjakotelo
5	Puhdasvesisäiliön suodatin
6	Takapyörät
7	Puhtaan veden hana
8	Erotin
9	Puhdasveden tyhjennysletku
10	Yläsäiliön (likaveden) tyhjennysletku
11	Puhtaan veden täyttöaukon korkki ja letku
12	Lattiatyökälyn alipaineletku
13	Alipaineletku
14	Akkutila
15	Lattiatyökälyn nostovipu
16	Ohjauspaneeli
17	Puhdasveden tason ilmaisimien / poistoletku
18	Lattiatyökälyn kiinnitysruuvit
19	Lattiatyökäly
20	Kotelon lukitusmekanismi
21	Lisäpainot
22	Kaksoislaturi + akut

**EN:** In the event of a breakdown contact your Numatic dealer.

**DE:** Bei Störungen wenden Sie sich an Ihren Numatic-Händler.

**FR:** En cas de panne, contactez votre revendeur Numatic.

**NL:** Neem bij storingen contact op met uw Numatic-handelaar.

**PT:** Em caso de avaria, contacte o seu concessionário Numatic.

**IT:** In caso di guasto, rivolgersi al proprio rivenditore Numatic.

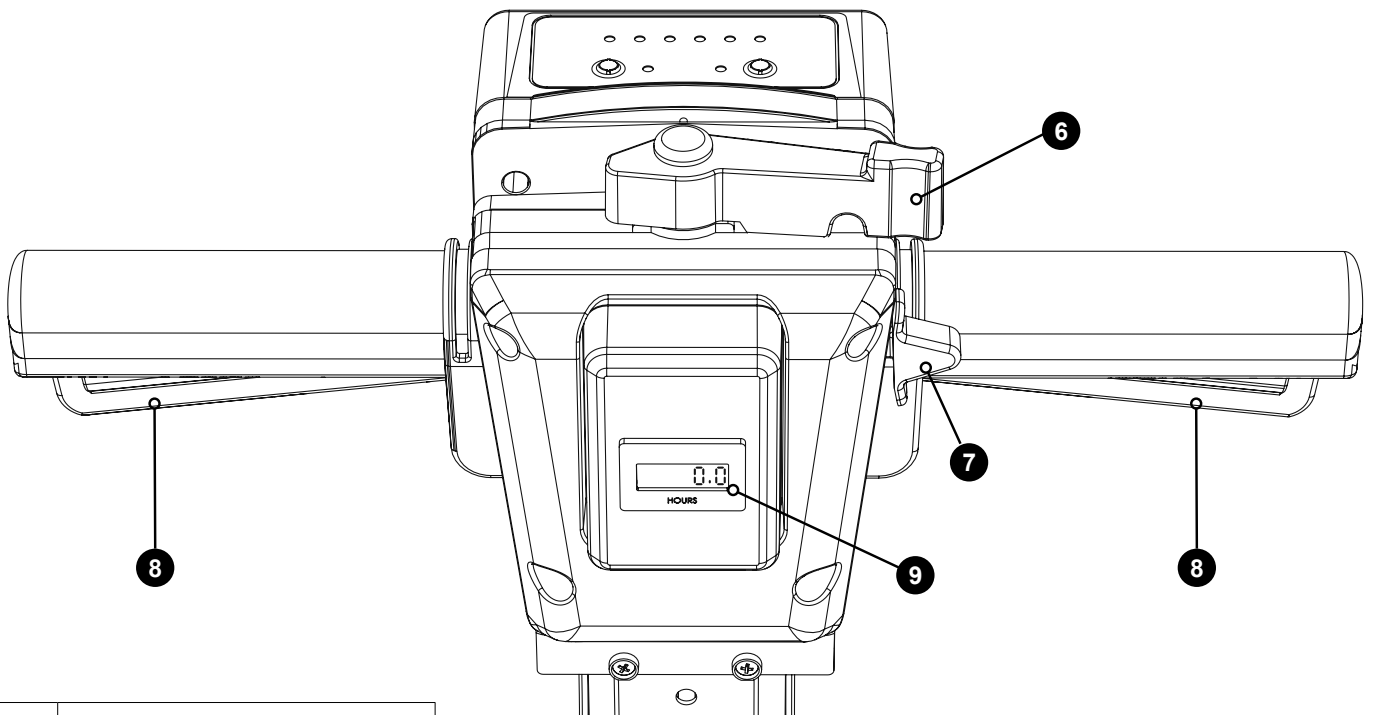
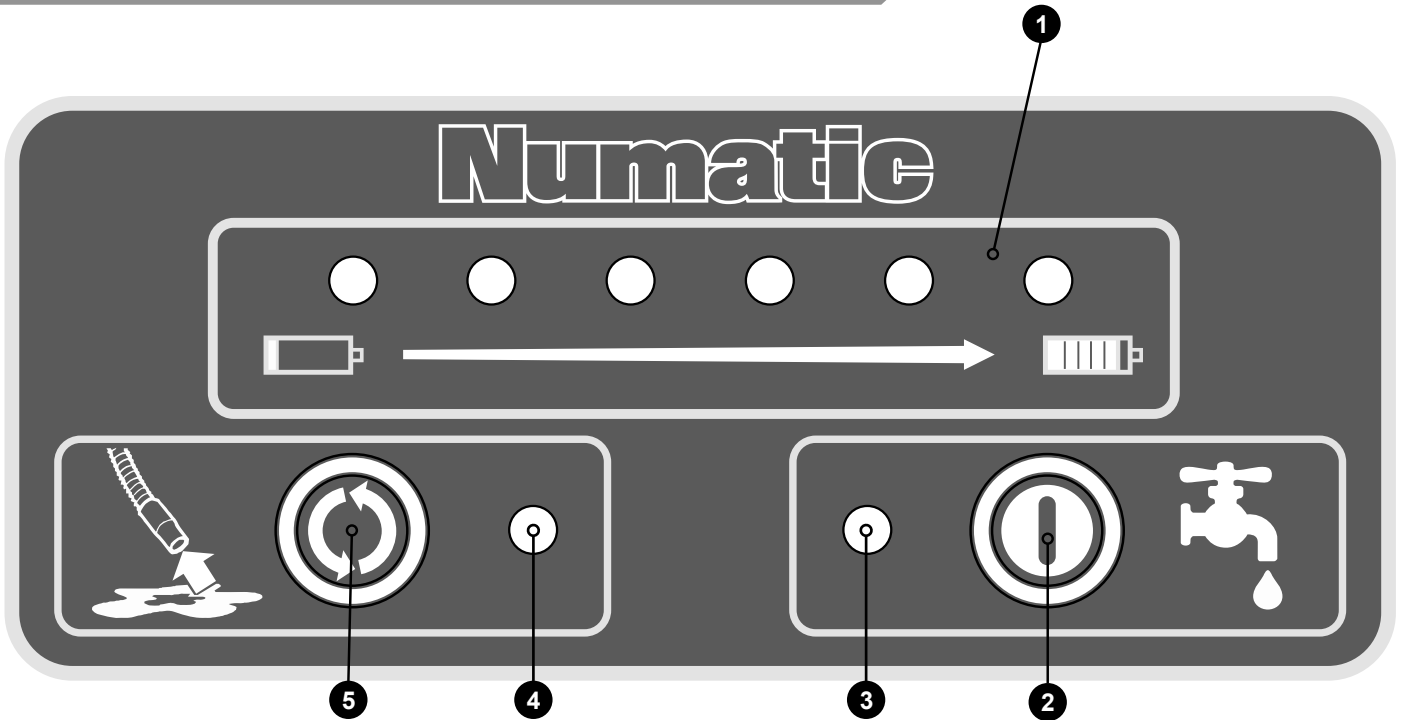
**ES:** En caso de avería, póngase en contacto con su distribuidor de Numatic

**PL:** W razie wystąpienia poważnej awarii, skontaktować się z lokalnym dealerem Numatic.

**SV:** Kontakta din lokala Numatic-återförsäljare eller tekniska på vid funktionsfel.

**FI:** Jos laite vioittuu, ota yhteys Numatic-jälleenmyyjään.

**DA:** I tilfælde af nedbrud skal du kontakte din Numatic-forhandler.



1	Battery Charge Level Display
2	Water Flow On / Off Button
3	Water Flow Indicator
4	Vacuum Off/On Indicator
5	Vacuum Off/On Button
6	Handle Position Lever
7	Start Switch
8	Triggers
9	Hours Meter

## DE Übersicht über das Bedienfeld

1	Batteriestandsanzeige	6	Griffpositionshebel
2	Taste Wasserdurchfluss Ein / Aus	7	Start-Schalter
3	Wasserdurchflussanzeige	8	Schalthebel
4	Saugvorrichtung Ein/Aus-Anzeige	9	Betriebsstundenzähler
5	Taste Saugvorrichtung Ein/Aus		

## FR Vue d'ensemble du tableau de commande

1	Indicateur de niveau de charge de la batterie	6	Levier de positionnement de poignée
2	Bouton marche-arrêt du débit d'eau	7	Commutateur de démarrage
3	Indicateur de débit d'eau	8	Poignées-interrupteurs
4	Indicateur de marche/arrêt de l'aspiration	9	Horomètre
5	Marche/arrêt de l'aspiration		

## NL Overzicht bedieningspaneel

1	Indicator acculaadstatus	6	Instelgreep voor stuurhendel
2	Aan/uit-knop watertoevoer	7	Startknop
3	Indicator watertoevoer	8	Grepen
4	Indicator afzuigen aan/uit	9	Urenteller
5	Knop afzuigen aan/uit		

## PT Descrição geral do painel de controlo

1	Indicador do nível de carga da bateria	6	Alavanca de posição do manípulo
2	Botão de Ligar/Desligar circulação de água	7	Interruptor de arranque
3	Indicador de circulação de água	8	Gatilhos
4	Indicador de Ligar/Desligar vácuo	9	Contador horário
5	Botão de Ligar/desligar vácuo		

## IT Panoramica del quadro comandi

1	Display del livello di carica della batteria	6	Leva di posizionamento maniglia di
2	Pulsante On/Off portata acqua	7	Interruttore di avviamento
3	Indicatore flusso acqua	8	Comandi azionamento
4	Indicatore aspiratore On/Off (acceso/spento)	9	Contaore
5	Pulsante aspiratore On/Off (acceso/spento)		

**ES****Vista general del cuadro de mandos**

<b>1</b>	Visualización del nivel de carga de la batería	<b>6</b>	Palanca de posición del manillar
<b>2</b>	Botón de paso/cierre del flujo de agua	<b>7</b>	Interruptor de encendido
<b>3</b>	Testigo de flujo de agua	<b>8</b>	Gatillos
<b>4</b>	Indicador de encendido/apagado de la aspiración	<b>9</b>	Cuentahoras
<b>5</b>	Botón de encendido/apagado de la aspiración		

**PL****Omówienie panelu sterowania**

<b>1</b>	Wskaźnik poziomu naładowania akumulatora	<b>6</b>	Dźwignia regulacji ustawienia rączki
<b>2</b>	Przycisk włączający/wyłączający przepływ wody	<b>7</b>	Włącznik startowy
<b>3</b>	Wskaźnik przepływu wody	<b>8</b>	Dźwignie sterownicze
<b>4</b>	Wskaźnik włączenia / wyłączenia ssania	<b>9</b>	Licznik czasu pracy
<b>5</b>	Przycisk włączania / wyłączania ssania		

**SV****Översikt över kontrollpanelen**

<b>1</b>	Indikator för batteriladdningsnivå	<b>6</b>	Spak för handtagets läge
<b>2</b>	Vattenflöde På/Av-knapp	<b>7</b>	Startknapp
<b>3</b>	Indikator för vattenflöde	<b>8</b>	Utlösare
<b>4</b>	Dammsugare Av/På-indikator	<b>9</b>	Timmätare
<b>5</b>	Dammsugare Av/På-knapp		

**FI****Ohjauspaneelin osat**

<b>1</b>	Akkujen varaustason näyttö	<b>6</b>	Kahvan asennon säätövipu
<b>2</b>	Veden virtauksen avaus-/sulkupainike	<b>7</b>	Käynnistyskytkin
<b>3</b>	Veden virtauksen ilmaisin	<b>8</b>	Liipaisimet
<b>4</b>	Alipaineen merkkivalo	<b>9</b>	Tuntilaskuri
<b>5</b>	Alipaineen käyttöpainike		

**DA****Oversigt over kontrolpanel**

<b>1</b>	Batteriniveaudisplay	<b>6</b>	Indstillingsgreb til håndtag
<b>2</b>	Tændt/slukket-knap for vandstrømning	<b>7</b>	Startkontakt
<b>3</b>	Vandstrømningsindikator	<b>8</b>	Udløser
<b>4</b>	Indikator for støvsuger til/fra	<b>9</b>	Timemåler
<b>5</b>	Til/fra-knap for støvsuger		



**ALWAYS ENSURE THAT THE MACHINE IS SWITCHED OFF BEFORE MAKING ANY ADJUSTMENTS**

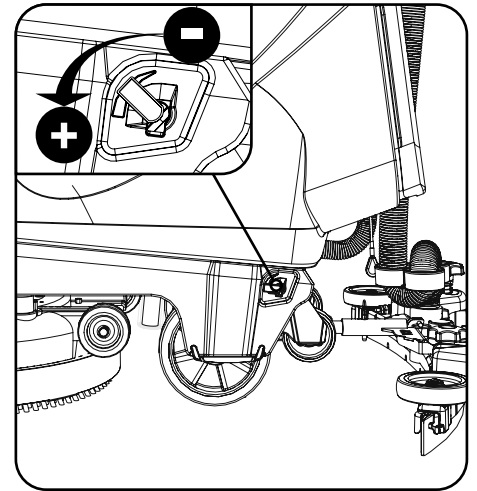
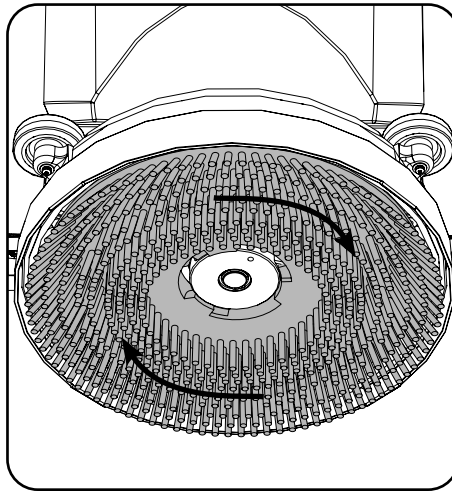
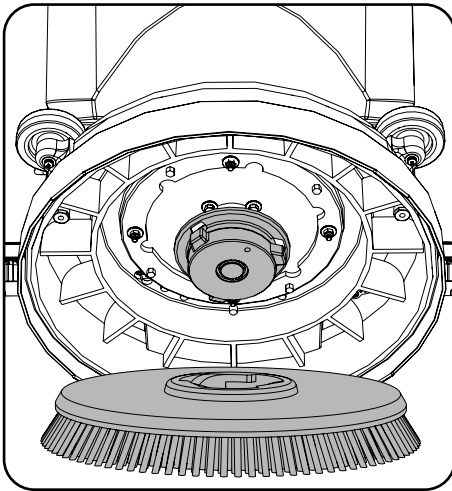


## Fitting the Brush/Pad

### Turn on Water

450mm Brush or 400mm Pad.  
Featuring the Nulock brush system.

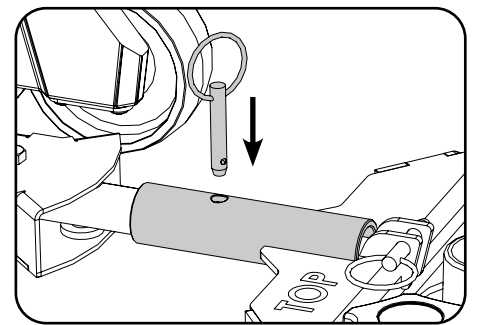
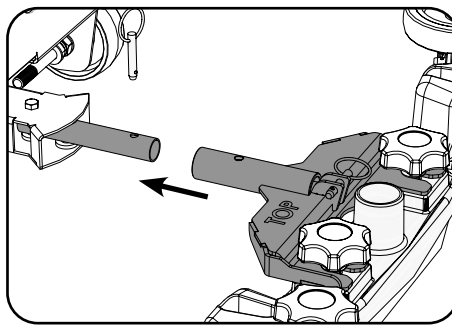
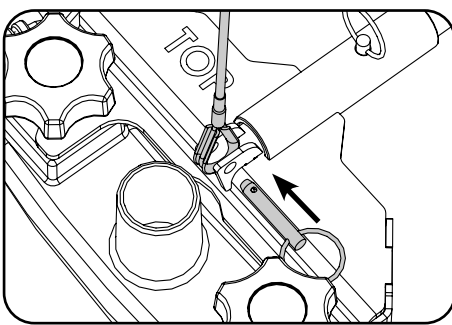
The brush is pushed and twisted to lock, making fitting and removal a simple process. Slide the brush / pad under the brush deck. Fit the brush / pad onto the Nulock drive chuck, twist to lock the brush / pad in place. Safety gloves are recommended for the changing of used brushes. Turn on the clean water tap.



## Fitting the Floor Tool

The floor tool has been designed for quick fitting, allowing easy squeegee blade replacement and a safety knock-off feature if the floor tool gets snagged, whilst in transit.

**Note: It is easier to fit the floor tool if the weight of the machine is resting on the brush. Ensure the brush is fitted first.**

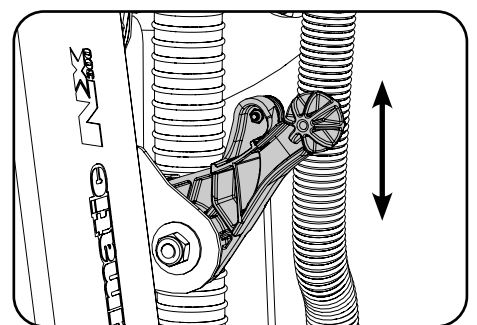
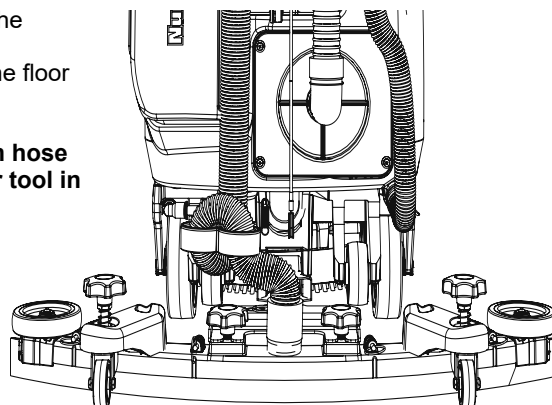


Fit the floor tool and retain using the detent pins. Push waste collection pipe onto the floor tool; ensure a tight fit.

**Note: DO NOT push the vacuum hose onto the floor tool with the floor tool in the raised position.**

Raise the floor tool for transit or lower for cleaning operation using the lifting handle fitted to the back of the machine.

For fitting the floor tool blades (See Page 59-62).



**STETS SICHERSTELLEN, DASS DIE MASCHINE AUSGESCHALTET IST, BEVOR EINSTELLUNGEN VORGENOMMEN WERDEN.**

#### **Bürste/Pad anbringen und Wasserzufuhr öffnen**

450-mm-Bürste oder 400-mm-Pad.

Die Maschine ist mit dem Nulock-Bürstensystem ausgestattet.

Die Bürste wird einfach eingedrückt und durch Drehen verriegelt. Dadurch werden Montage und Demontage enorm vereinfacht.

Schieben Sie die Bürste bzw. das Pad unter das Bürstendeck.

Die Bürste bzw. das Pad auf das Nulock-Spannfutter aufsetzen und durch eine leichte Drehung in dieser Stellung verriegeln.

Es wird empfohlen, beim Austauschen gebrauchter Bürsten Schutzhandschuhe zu tragen.

Drehen Sie den Frischwasserhahn auf.

#### **Anbringen des Abstreifers**

Der Abstreifer ist so konstruiert, dass er schnell angebracht und das Abstreifblatt einfach ausgetauscht werden kann. Zudem verfügt er über ein Sicherheitsfreigabesystem für den Fall, dass er beim Fahren hängen bleibt.

**Hinweis: Der Abstreifer lässt sich einfacher anbringen, wenn das Gewicht der Maschine auf der Bürste liegt. Bringen Sie zuerst die Bürste an.**

Den Abstreifer anbringen und mit den Haltestiften arretieren.

Den Absaugschlauchstutzen auf den Abstreifer schieben und sicherstellen, dass er fest sitzt.

**Hinweis: Den Saugschlauch NICHT am Abstreifer anschließen, wenn der Abstreifer angehoben ist.**

Das Anheben des Abstreifers für Überführungen und das Absenken zur Reinigungsarbeit erfolgt mithilfe des Hehebügels an der Rückseite der Maschine.

Die Anbringung der Blätter des Abstreifers wird auf Seite 59-62 erläutert.

**ASSUREZ-VOUS TOUJOURS QUE LA MACHINE EST HORS TENSION AVANT D'EFFECTUER DES RÉGLAGES.**

#### **Installation de la brosse / du disque / Ouverture du robinet d'eau**

Brosse de 450 mm ou disque de 400 mm.

Avec le système de brosse Nulock.

Pour installer la brosse, il suffit de la pousser, puis de la faire pivoter afin de la bloquer, ce qui simplifie considérablement le processus de montage et de démontage.

Glissez la brosse/le disque sous le plateau des brosses.

Montez la brosse/le disque sur le mandrin d'entraînement Nulock et faites-la/le pivoter pour la/le bloquer.

Le port de gants de protection est recommandé lors du remplacement des brosses usagées. Ouvrez le robinet d'eau propre.

#### **Installation du suceur**

Le suceur a été conçu pour un montage rapide, ce qui permet de remplacer facilement les lamelles pour raclette. Il dispose d'une fonction de débrayage au cas où il rencontrerait un obstacle en cours de déplacement.

**Remarque : Le suceur est plus facile à monter si le poids de la machine repose sur la brosse. Vérifiez que la brosse est installée au préalable.**

Installez le suceur et bloquez-le au moyen des goupilles à bille.

Enfoncez le tuyau de collecte de déchets sur le suceur et assurez-vous qu'il est bien en place.

**Remarque : N'ENFONCEZ PAS le tuyau d'aspiration sur le suceur lorsque celui-ci est en position relevée.**

Soulevez le suceur pour le déplacement ou abaissez-le pour le nettoyage au moyen de la poignée de relevage située à l'arrière de la machine.

Pour le montage des lamelles du suceur, voir page 59-62.

**CONTROLEER ALTIJD OF DE MACHINE UITGESCHAKELD IS VOORDAT U WIJZIGINGEN UITVOERT**

**Borstel/pad bevestigen / watertoevoer inschakelen**

Borstel van 450 mm of pad van 400 mm.

Voorzien van het Nulock-bevestigingssysteem.

De borstel hoeft alleen te worden aangebracht en gedraaid om te worden bevestigd, waardoor installeren en verwijderen erg eenvoudig is.

Schuif de borstel/pad onder de borstelplaat.

Breng de borstel/pad op de Nulock-klemplaat aan en draai de borstel/pad tot deze vergrendeld is.

Draag veiligheidshandschoenen bij het vervangen van gebruikte borstels. Draai de schoonwaterkraan open.

**Het vloerelement monteren**

Het vloerelement is ontworpen voor snelle (de)montage, waardoor de vloerwisperbladen gemakkelijk kunnen worden vervangen en heeft een veiligheidsvoorziening zodat het automatisch loskomt als het onderweg ergens aan blijft hangen.

**NB: Het is gemakkelijker om het vloerelement te monteren als het gewicht van de machine op de borstel rust. Zorg ervoor dat de borstel eerst wordt gemonteerd.**

Monteer het vloerelement en houd het op zijn plaats met de borgpennen.

Duw de afvoerverzamelingslang op het vloerelement en controleer of deze goed is aangesloten.

**NB: Duw de zuigslang NIET op het vloerelement als het vloerelement zich in de opgeheven positie bevindt.**

Breng het vloerelement omhoog als u ergens anders heen rijdt en laat het zakken om te reinigen. Gebruik hiervoor de hendel aan de achterzijde van de machine.

Zie pagina 59-62 voor het monteren van de wissers van het vloerelement.

**CERTIFIQUE-SE SEMPRE DE QUE A MÁQUINA ESTÁ DESLIGADA ANTES DE REALIZAR QUAISQUER AJUSTES**

**Encaixar a escova/o disco e ligar a água**

Escova de 450 mm ou disco de 400 mm.

Com o sistema de escovas Nulock incorporado.

Basta apenas empurrar e rodar a escova para a fixar, o que simplifica os processos de encaixe e libertação.

Faça deslizar a escova/disco por baixo da plataforma de escovas.

Encaixe a escova/disco na bucha Nulock e rode para fixar a escova/disco na posição.

É aconselhável usar luvas de proteção para substituir escovas usadas.

Abra a torneira de água limpa.

**Encaixar a ferramenta de piso**

A ferramenta de piso foi concebida para encaixar rapidamente, permitindo substituir com facilidade as lâminas do rodo, e constitui uma função de paragem de segurança se a ferramenta de piso ficar presa durante a circulação.

**Nota: é mais fácil encaixar a ferramenta de piso se o peso da máquina assentar na escova. Primeiro verifique se a escova está encaixada.**

Encaixe a ferramenta de piso e fixe-a usando os pinos de retenção.

Empurre o tubo de recolha de resíduos em direção à ferramenta de piso; assegure um encaixe firme.

**Nota: NÃO insira a mangueira de vácuo na ferramenta de piso se esta estiver na posição levantada.**

Levante a ferramenta de piso para circulação ou baixe-a para operação de limpeza usando o manípulo de elevação existente na parte de trás da máquina.

Para encaixar as lâminas da ferramenta do piso (ver página 59-62).

**PRIMA DI EFFETTUARE QUALSIASI REGOLAZIONE ASSICURARSI SEMPRE CHE LA MACCHINA SIA SPENTA**

#### **Montaggio di spazzole/pattino/apertura dell'acqua**

Spazzola da 450 mm o pattino da 400 mm. Sistema spazzole Nulock.

Per bloccare la spazzola è sufficiente premere su di essa e ruotarla, semplificando in tal modo al massimo il processo di montaggio e rimozione.

Far scorrere la spazzola o il pattino sotto il gruppo spazzole.

Montare la spazzola / pattino sul supporto Nulock, ruotare per bloccare la spazzola o il pattino.

Per la sostituzione delle spazzole usate si consiglia di indossare guanti di protezione.

Aprire il rubinetto dell'acqua pulita.

#### **Montaggio del tergipavimento**

Il tergipavimento è progettato per il montaggio rapido, con conseguente facile sostituzione della lama Squeegee e dispone di una funzione di distacco nel caso in cui il tergipavimento incontri un ostacolo durante gli spostamenti.

**Nota: il montaggio del tergipavimento è facilitato se il peso della macchina poggia sulla spazzola. Assicurarsi di aver prima montato la spazzola.**

Montare il tergipavimento e bloccarlo per mezzo del perno di ritenuta.

Innestare il condotto di raccolta dei rifiuti sul tergipavimento e controllare che sia inserito correttamente.

**Nota: NON innestare il flessibile dell'aspiratore sul tergipavimento quando questo si trova in posizione sollevata.**

Sollevare il tergipavimento per gli spostamenti e abbassarlo per la pulizia utilizzando la maniglia di sollevamento posta sul retro della macchina.

Montaggio delle lame tergipavimento (vedere pagina 59-62).

**ASEGÚRESE SIEMPRE DE QUE LA MÁQUINA ESTÉ APAGADA ANTES DE REALIZAR AJUSTES**

#### **Montaje del cepillo/la almohadilla y apertura de la llave de paso del agua**

Cepillo de 450 mm/almohadilla de 400 mm

Se utiliza el sistema de cepillo Nulock.

El montaje y desmontaje de un cepillo es muy sencillo: basta con presionar sobre él y girarlo para fijarlo en su sitio.

Deslice el cepillo/la almohadilla por debajo del cabezal del cepillo.

Monte el cepillo o la almohadilla en el mandril Nulock y gírelo para fijar en su sitio el cepillo o la almohadilla.

Se recomienda utilizar guantes de seguridad al cambiar cepillos usados.

Abra la llave de paso de agua limpia.

#### **Montaje de la boquilla de aspiración.**

La boquilla de aspiración ha sido diseñada para la instalación rápida, lo que permite sustituir fácilmente las gomas, y tiene una función de seguridad que permite el desprendimiento de la boquilla en caso de engancharse esta en algo mientras se desplaza.

**Nota: Resulta más fácil montar la boquilla de aspiración si el peso de la máquina descansa sobre el cepillo. Asegúrese de montar primero el cepillo.**

Monte la boquilla de aspiración y sujétela con los pasadores de retención.

Meta el tubo de recolección de agua sucia en la boquilla de aspiración, asegurándose de que quede bien apretado.

**Nota: NO trate de conectar el tubo de aspiración en la boquilla de aspiración cuando esta se encuentre en la posición elevada.**

Para levantar la boquilla de aspiración para desplazar la máquina, o para bajarla para realizar una limpieza, utilice la manilla montada en la parte posterior de la máquina.

Para el montaje de las gomas de la boquilla de aspiración, consulte la página 59-62.

**PRZED DOKONANIEM JAKIEJKOLWIEK REGULACJI, KAŻDORAZOWO UPEWNIĆ SIĘ, ŻE MASZYNA JEST WYŁĄCZONA.**

#### **Zakładanie szczotki / padu / Włączenie wody**

Szczotka 450 mm lub pad 400 mm.

System szczotek Nulock.

Szczotkę trzeba jedynie wcisnąć i przekręcić do momentu jej zablokowania - zakładanie i zdejmowanie jest bardzo łatwe.

Wsunąć szczotkę/pad pod głowicę.

Założyć szczotkę/pad w uchwycie napędu Nulock, przekręcić szczotkę / pad, aż do zablokowania.

Przy wymianie zużytych szczotek zaleca się stosowanie rękawic ochronnych.

Otworzyć zawór czystej wody.

#### **Montaż ssawy**

Konstrukcja ssawy umożliwia jej szybki montaż, dzięki czemu wymiana wycieraczki jest bardzo łatwa, a w razie zahaczenia o przeszkodę automatycznie odzepia się, zapobiegając uszkodzeniu.

**Uwaga: montaż ssawy jest łatwiejszy, jeśli ciężar maszyny spoczywa na szczotce. Najpierw zamontować szczotkę.**

Zamontować ssawę i zabezpieczyć ją zawleczkami.

Na ssawę nałożyć rurę zbierającą brudną wodę, upewniając się, że dobrze pasuje.

**Uwaga: NIE wpychać węża na ssawę przy podniesionej ssawie.**

Unieść ssawę na czas transportu lub opuścić ją na czas pracy, używając w tym celu dźwigni znajdującej się z tyłu maszyny.

Informacje dotyczące montażu piór ssawy (zob. strona 59-62).

**SE ALLTID TILL ATT MASKINEN ÄR AVSTÄNGD INNAN DU UTFÖR JUSTERINGAR**

#### **Montera borsten/rondellen/sätt på vatten**

450 mm borste eller 400 mm rondell.

Utrustad med borstsystemet Nulock.

Det är enkelt att montera och ta bort borsten. Tryck in borsten och vrid den tills den låses på plats.

För in borsten/rondellen under borstdäcket.

Sätt borsten/rondellen på Nulocks chuck och vrid för att låsa fast borsten/rondellen.

Skyddshandskar rekommenderas vid byte av borstar.

Sätt på revvattenkranen.

#### **Montera golvredskapet**

Golvredskapet går snabbt att montera och det är enkelt att byta ut gummiskrapan. Dessutom finns en lossningsfunktion som aktiveras om redskapet fastnar i något medan maskinen transporteras.

**Obs! Det är enklare att montera golvredskapet om maskinens vikt vilar på borsten. Se till att borsten monteras först.**

Sätt fast golvredskapet och håll kvar med spärrstiften.

Tryck fast smutsuppsamlingsröret på golvredskapet och se till att det sitter ordentligt.

**Obs! Tryck INTE in dammsugarslangen i golvredskapet när redskapet är i upphöjt läge.**

Höj golvredskapet för transport eller sänk det för rengöring genom att använda lyfthandtaget som sitter på baksidan av maskinen.

Anvisningar om hur bladen monteras på golvredskapet (sidan 59-62).

**VARMISTA ENNEN SÄÄTÖTOIMIA, ETTÄ KONEESTA ON KATKAISTU VIRTA.**

#### **Harjan/lautasen asennus ja vedensyötön kytkentä**

Szczotka 450 mm lub pad 400 mm.

Obsługuje system szczotek Nuloc.

Szczotkę trzeba jedynie wcisnąć i przekręcić do momentu jej zablokowania – zakładanie i zdejmowanie jest bardzo łatwe.

Wsunąć szczotkę/pad pod głowicę.

Umieścić szczotkę/pad w uchwycie napędu Nuloc, przekręcić szczotkę/pad, aż do zablokowania.

Przy wymianie zużytych szczotek zaleca się stosowanie rękawic ochronnych.

Otworzyć zawór czystej wody.

#### **Lattiatyökälyn asennus**

Lattiatyökäly on suunniteltu nopeasti asennettavaksi, minkä ansiosta lastalapa voidaan vaihtaa helposti ja irtoaa automaattisesti, jos se osuu johonkin kuljetuksen aikana.

**Huomautus: Lattiatyökäly on helpompi asentaa, jos koneen paino on harjan varassa. Harja on asennettava ensin.**

Asenna lattiatyökäly ja kiristä se kiinnitystapeilla.

Työnnä liankeräysputki lattiatyökälyyn ja varmista, että se on tiukasti paikallaan.

**Huomautus: ÄLÄ työnnä alipaineletkua lattiatyökälyyn lattiatyökälyn ollessa nostettuna.**

Lattiatyökäly nostetaan kuljetusta varten ja lasketaan puhdistusta varten koneen takana olevalla nostokahvalla.

Lattiatyökälyn lavojen asennusohjeet ovat sivulla 59-62.

**SØRG ALTID FOR, AT MASKINEN ER SLUKKET, FØR DER FORETAGES JUSTERINGER**

#### **Montering af børsten/puden/vandtilslutning**

450 mm børste eller 400 mm pude.

Udstyret med Nulock-børstesystemet.

Børsten fastgøres ved at trykke og dreje, hvilket gør montering og afmontering enkelt.

Skub børsten/puden under børsteskjoldet.

Monter børsten/puden på Nulock-drevpatronen, og drej for at fastlåse børsten/puden.

Det anbefales at bruge sikkerhedshandsker ved udskiftning af brugte børster.

Åbn for rentvandshanen.

#### **Montering af gulveheden**

Gulveheden er designet til hurtig montering med nem udskiftning af svaberlister og sikker løsrivelsesfunktion, hvis gulveheden sætter sig fast under transport.

**Bemærk: Det er nemmere at montere gulveheden, hvis maskinens vægt hviler på børsten. Sørg for, at børsten monteres først.**

Monter gulveheden, og fastgør den ved hjælp af udløsertapperne.

Tryk spildevandsopsamlingsrøret fast på gulveheden, og sørg for, at det sidder tæt til.

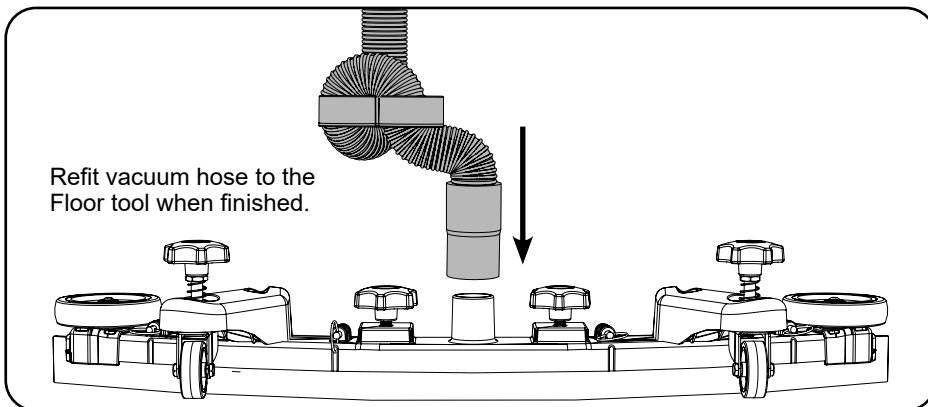
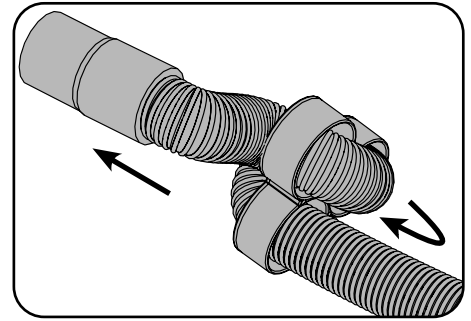
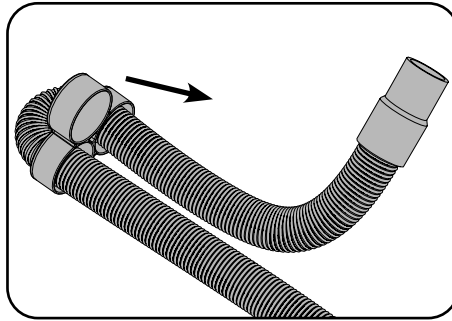
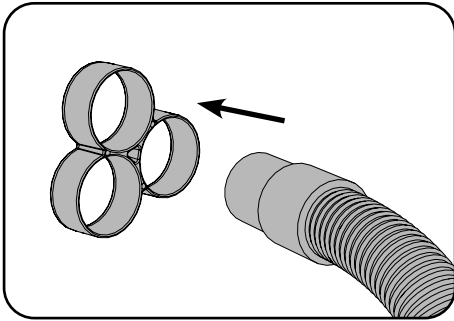
**Bemærk: Vakuumslangen MÅ IKKE trykkes fast på gulveheden, når gulveheden befinder sig i hævet position.**

Hæv gulveheden i forbindelse med transport, eller sænk den i forbindelse med rengøring ved hjælp af løftehåndtaget, som er monteret på maskinens bagside.

Til montering af gulvehedens lister (se side 59-62).

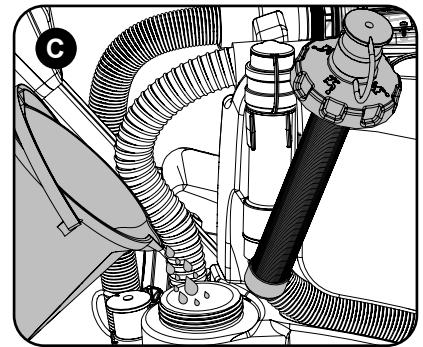
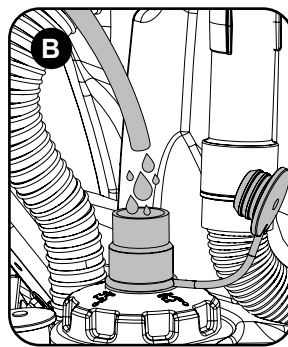
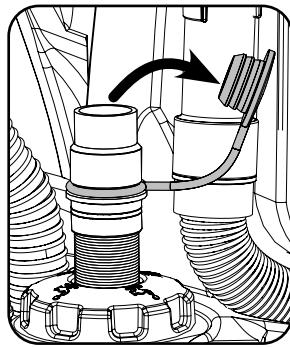
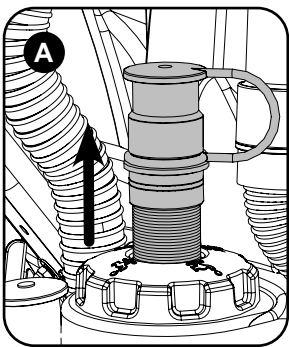
## Fitting the Hose Guide

The vacuum hose has a U-bend clip which creates a U-bend in the hose preventing water spillage when the vacuum is switched off. If you need to remove the U-bend clip for any reason always ensure it is refitted correctly before you resume operation.



**Note: DO NOT** push the vacuum hose onto the floor tool with the floor tool in the raised position.

## Filling the Clean Water Tank



To fill the clean-water tank, use the FLEXI - FILL pipe from either a tap or hose pipe. (Fig.A & B).

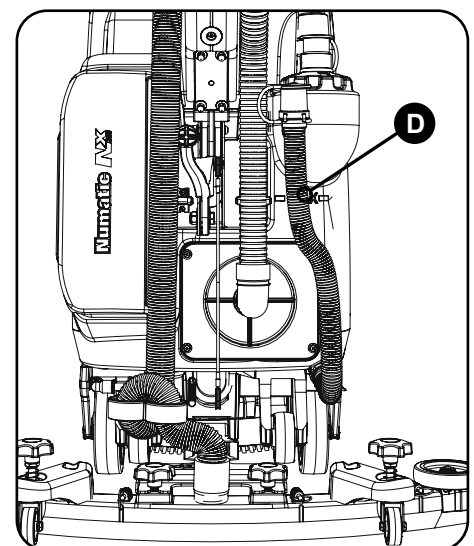
The large cap can also be used for filling from a bucket or suitable container. (Fig.C). Fill the clean-water tank to MAX line indication on tank, including cleaning chemicals if required. Follow chemical manufacturing guide lines.

The clear dump hose at the rear of the machine can be used to see the level of the clean-water. (Fig.D).

**Note: Great care must be taken to ensure that contaminants (leaves, hair, dirt, etc.) are not allowed to enter the clean water tank during the filling process. If using a bucket or similar, ensure it is always clean and free from debris.**

## Control of Substances Hazardous to Health (COSHH)

For best results use a non-foaming type of chemical recommended for use in auto scrubber dryers, dilute to the manufacturers specification. For further guidance on hazardous substances refer to health and safety instructions online.



**WHEN HANDLING AND MIXING CHEMICALS**  
Always ensure that chemical manufacturer's safety guidelines are followed.



### **Anbringen der Schlauchführung**

Der Saugschlauch verfügt über eine U-Bogen-Klemme, die ihn so biegt, dass bei abgeschaltetem Saugsystem kein Wasser austritt. Muss diese U-Bogen-Klemme aus irgendeinem Grund entfernt werden, so ist sie vor Wiederaufnahme des Betriebs unbedingt wieder richtig anzubringen.

Nach Abschluss der Arbeiten den Saugschlauch wieder am Abstreifer anbringen.

**Hinweis: Den Saugschlauch NICHT am Abstreifer anschließen, wenn der Abstreifer angehoben ist.**

### **Füllen des Frischwassertanks**

Füllen Sie den Frischwassertank über das FLEXI-FILL-Rohr mit Leitungswasser, ggf. mithilfe eines Schlauchs (Abb. A und B).

Der große Deckel kann auch verwendet werden, um Wasser aus einem Eimer, Kanister o. ä. einzufüllen (Abb. C).

Füllen Sie den Frischwassertank bis zur Markierung MAX auf. Dabei sind gegebenenfalls hinzuzufügende Reinigungschemikalien mit zu berücksichtigen. Beachten Sie die Richtlinien des Chemikalienherstellers.

Am transparenten Ablassschlauch an der Rückseite der Maschine ist der Frischwasserstand zu erkennen (Abb. D).

**Hinweis: Beim Füllen unbedingt darauf achten, dass keine Fremdkörper (Blätter, Haare, Schmutz usw.) in den Frischwassertank geraten. Beim Einfüllen mithilfe eines Gefäßes darauf achten, dass dieses stets sauber und frei von Fremdkörpern ist.**

Vorschriften für die Kontrolle von gesundheitsschädlichen Stoffen (COSHH)

Die besten Ergebnisse erzielen Sie mit einer nicht schäumenden Chemikalie, die für die Verwendung in Scheuersaugmaschinen empfohlen wird und entsprechend den Angaben des Herstellers verdünnt ist. Weitere Informationen zu gefährlichen Stoffen finden Sie in unseren Arbeitsschutzanweisungen im Internet.

### **Umgang mit und Mischen von Chemikalien**

**Immer darauf achten, dass die Sicherheitsrichtlinien des Chemikalienherstellers befolgt werden.**

**Nur Chemikalien verwenden, die für eine Verwendung in Scheuersaugautomaten geeignet sind.**

### **Installation du guide de tuyau**

Le tuyau d'aspiration est équipé d'un collier de repli en U qui permet de former un repli en U dans le tuyau afin d'empêcher l'eau de se déverser lorsque l'aspiration est désactivée. Si vous devez retirer le collier de repli en U pour une raison quelconque, assurez-vous de toujours le remettre en place correctement avant de remettre la machine en marche.

Rebranchez le tuyau d'aspiration sur le suceur lorsque vous avez terminé.

**Remarque : N'ENFONCEZ PAS le tuyau d'aspiration sur le suceur lorsque celui-ci est en position relevée.**

### **Remplissage du réservoir d'eau propre**

Pour remplir le réservoir d'eau propre depuis un robinet ou un tuyau flexible, utilisez le tuyau FLEXI - FILL (Fig. A et B).

Le bouchon de grand diamètre peut aussi être dévissé pour remplissage avec un seau ou un récipient approprié (Fig. C).

Remplissez le réservoir d'eau propre jusqu'à l'indication MAX, produits chimiques de nettoyage compris le cas échéant. Suivez les indications du fabricant de produits chimiques.

Le tuyau de vidange transparent situé à l'arrière de la machine peut être utilisé pour visualiser le niveau d'eau propre (Fig. D).

**Remarque : veillez particulièrement à ce qu'aucun contaminant (feuilles, cheveux, poussière, etc.) ne pénètre dans le réservoir d'eau propre lors du processus de remplissage. Si vous utilisez un seau ou un récipient similaire, veillez à ce qu'il soit toujours parfaitement propre et qu'il ne contienne pas de débris.**

Contrôle des substances dangereuses pour la santé (COSHH)

Pour obtenir des résultats optimaux, utilisez des produits chimiques non moussants, recommandés pour les autolaveuses, dilués conformément aux indications du fabricant. Pour plus de précisions sur les substances dangereuses, veuillez vous référer aux instructions sur la santé et la sécurité disponibles en ligne.

### **Manipulation et mélange des produits chimiques**

**Veillez toujours à ce que les consignes de sécurité du fabricant de produits chimiques soient respectées.**

**Utilisez uniquement des produits chimiques recommandés pour une utilisation dans les autolaveuses.**

### **Slangklem monteren**

Bij de zuigslang is een U-vormige slangklem meegeleverd, waarmee een bocht in de slang kan worden aangebracht, zodat er geen water uit kan lekken als de machine is uitgeschakeld. Als de U-vormige slangklem moet worden verwijderd, dient deze weer correct te worden teruggeplaatst voordat de machine weer wordt gebruikt.

Breng de zuigslang weer op het vloerelement aan.

**NB: Duw de zuigslang NIET op het vloerelement als het vloerelement zich in de opgeheven positie bevindt.**

### **Schoonwatertank vullen**

Gebruik om de schoonwatertank te vullen de FLEXI-FILL-slang vanaf een kraan of waterslang (Afb. A en B).

U kunt ook de grote dop gebruiken om de tank met een emmer of andere geschikte bak te vullen (Afb. C).

Vul de schoonwatertank tot het maximale niveau en voeg indien nodig schoonmaakmiddel toe. Volg daarbij de richtlijnen van de fabrikant van het betreffende product.

Door middel van de afvoerslang aan de achterzijde van de machine kunt u het niveau van het schone water controleren (Afb. D).

**NB: Let goed op dat er tijdens het vullen geen vuil (bladeren, haar, stof, enz.) in de schoonwatertank terechtkomt. Als u een emmer of dergelijke gebruikt, zorg er dan voor dat deze helemaal schoon en leeg is.**

Control of Substances Hazardous to Health (COSHH) (Toezicht op stoffen die een gevaar voor de gezondheid opleveren)

Gebruik voor het beste resultaat een niet-schuimend chemisch product dat wordt aanbevolen voor gebruik in schrobzuigmachines en verdun het volgens de aanbeveling van de fabrikant. Lees voor meer informatie over gevaarlijke stoffen de veiligheidsinstructies die online beschikbaar zijn.

### **Hanteren en mengen van chemische producten**

**Volg steeds nauwgezet de veiligheidsvoorschriften van de fabrikant van het betreffende product.**

**Gebruik enkel chemische producten die aanbevolen worden voor gebruik in schrobzuigmachines.**

### **Encaixar a guia da mangueira**

A mangueira de vácuo tem um cotovelo em U que cria um cotovelo em U na mangueira, impedindo o derramamento de água quando o vácuo é desligado. Se precisar de remover o cotovelo em U por qualquer motivo, certifique-se sempre de que o reinstala corretamente antes de retomar a operação.

Quando terminar, volte a encaixar a mangueira de vácuo na ferramenta de piso.

**Nota: NÃO insira a mangueira de vácuo na ferramenta de piso se esta estiver na posição levantada.**

### **Enchimento do depósito de água limpa**

Para encher o depósito de água limpa, use o tubo FLEXI - FILL a partir de uma torneira ou de uma mangueira (Fig. A e B).

O bujão grande pode também ser utilizado para encher a partir de um balde ou outro recipiente adequado (Fig. C).

Encha o depósito de água limpa até à indicação MAX no depósito, incluindo produtos químicos de limpeza se necessários. Cumpra as indicações do fabricante dos produtos químicos.

A mangueira de descarga transparente na parte de trás da máquina pode ser usada para verificar o nível da água limpa (Fig. D).

**Nota: deve ter muito cuidado para se certificar de que não é permitida a entrada de contaminantes (folhas, cabelos, sujidade, etc.) no depósito de água limpa durante o processo de enchimento. Ao usar um balde ou um recipiente semelhante, certifique-se de que o mesmo está sempre limpo e isento de resíduos.**

Controlo de substâncias perigosas para a saúde (COSHH)

Para obter os melhores resultados, use um tipo de produto químico não espumante, recomendado para utilização em lavadoras-secadoras automáticas, diluído de acordo com a especificação do fabricante. Para obter mais orientações sobre substâncias perigosas, consulte as instruções de saúde e segurança online.

### **Manuseamento e mistura de produtos químicos**

**Certifique-se sempre de que as indicações de segurança do fabricante dos produtos químicos são respeitadas.**

**Use apenas produtos químicos recomendados para utilização em lavadoras-secadoras automáticas.**

### Guida al montaggio del tubo flessibile

Il flessibile dell'aspiratore è dotato di un fermo che crea una piega a gomito nel flessibile stesso evitando la fuoriuscita di acqua quando si spegne l'aspirazione. Se per qualsiasi ragione si toglie il fermo, assicurarsi di rimontarlo correttamente prima di riprendere il funzionamento.

Al termine, riposizionare il flessibile dell'aspiratore sul tergilavaggio.

**Nota: NON innestare il flessibile dell'aspiratore sul tergilavaggio quando questo si trova in posizione sollevata.**

### Riempimento del serbatoio dell'acqua pulita

Per riempire il serbatoio dell'acqua pulita, utilizzare il tubo FLEXI - FILL collegandolo ad un rubinetto o a un tubo flessibile. O tubo flessibile (Figg. A e B).

Il tappo di grandi dimensioni può essere utilizzato anche per consentire il riempimento da un secchio o altro recipiente idoneo (Fig. C). Riempire il serbatoio dell'acqua pulita sino alla tacca MAX, aggiungendo, se necessario, i detergenti appropriati. Per i prodotti chimici, seguire le indicazioni fornite dal produttore.

Per controllare il livello dell'acqua pulita, è possibile utilizzare il flessibile trasparente Dump posto sul retro della macchina (Fig. D).

**Nota: prestare molta attenzione per evitare che contaminanti (foglie, capelli, sporcizia, ecc.) non penetrino nel serbatoio dell'acqua pulita durante l'operazione di rifornimento. Se si utilizza un secchiello o altro attrezzo simile, assicurarsi che sia pulito e privo di detriti.**

Controllo delle sostanze pericolose per la salute (Control of Substances Hazardous to Health - COSHH)

Per ottenere i risultati migliori, utilizzare prodotti chimici che non formino schiuma consigliati per l'impiego in lavasciuga pavimenti automatiche, diluiti secondo le indicazioni fornite dal produttore. Per maggiori informazioni sulle sostanze pericolose, vedere le istruzioni in materia di salute e sicurezza disponibili online.

### Manipolazione e miscelazione di prodotti chimici.

**Controllare sempre che le prescrizioni in materia di sicurezza dei produttori di sostanze chimiche siano rispettate. Utilizzare esclusivamente prodotti chimici consigliati per l'impiego in lavasciuga pavimenti automatici.**

### Montaje de la guía del tubo

El tubo de aspiración tiene una pieza diseñada para pasar por ella el tubo y colocarlo en forma de U para evitar que se derrame el agua cuando se detiene la aspiración. Si, por algún motivo, necesita quitar esta pieza, asegúrese siempre de volver a colocarla correctamente antes de reanudar la operación.

Vuelva a conectar el tubo de aspiración a la boquilla de aspiración cuando haya terminado.

**Nota: NO trate de conectar el tubo de aspiración en la boquilla de aspiración cuando esta se encuentre en la posición elevada.**

### Llenado del depósito de agua limpia

Para llenar el depósito de agua limpia, utilice el tubo FLEXI-FILL acoplado a un grifo o a una manguera (fig. A y B).

También se puede utilizar el tapón grande para llenar con un cubo u otro recipiente apropiado (fig. C).

Llene el depósito de agua limpia hasta la línea de MAX marcada en el depósito, incluidos los productos químicos de limpieza que sean necesarios. Siga las directrices de los fabricantes de los productos químicos.

El tubo de vaciado transparente que se encuentra en la parte posterior de la máquina sirve para ver el nivel de agua limpia (fig. D).

**Nota: Deben extremarse las precauciones para que no entren elementos contaminantes (hojas, pelos, suciedad, etc.) en el depósito de agua limpia durante el proceso de llenado. Si utiliza un cubo o un recipiente similar, asegúrese de que siempre esté limpio y sin residuos.**

Control de sustancias peligrosas para la salud

Para obtener resultados óptimos, utilice un producto químico que no genere espuma recomendado para su uso en secadoras automáticas y dilúyalo según indique el fabricante. Para obtener más orientación sobre sustancias peligrosas, consulte las instrucciones sobre seguridad e higiene que aparecen en la Web.

### Al manipular y mezclar productos químicos

**Asegúrese siempre de seguir las directrices de seguridad del fabricante del producto.**

**Utilice únicamente los productos químicos que se recomiendan para el uso en fregadoras-secadoras automáticas.**

### Montaż przewodnicy węża

Wąż ssawny jest wyposażony w zacisk typu U do zagięcia węża w pałąk, co ma zabezpieczyć przed rozlaniem wody po wyłączeniu ssania. W razie potrzeby wyciągnięcia zacisku typu U, przed wznowieniem pracy zawsze sprawdź, czy zacisk jest prawidłowo założony z powrotem.

Po zakończeniu założyć z powrotem wąż na ssawę.

**Uwaga: NIE wypychać węża na ssawę przy podniesionej ssawie.**

### Napełnianie zbiornika czystej wody

Zbiornik czystej wody należy napełnić przy pomocy węża FLEXI-FILL, podłączając go do kranu lub innego węża (rys. A i B).

Zbiornik można również napełnić przy pomocy wiadra lub innego stosownego naczynia (rys. C).

Zbiornik wody czystej napełnić do linii oznaczonej MAX, dodając w razie potrzeby detergentów. Postępować zgodnie z wytycznymi producentów detergentów.

Przezroczystego węża spustowego znajdującego się w tylnej części maszyny można używać jako wskaźnika poziomu czystej wody (rys. D).

**Uwaga: szczególnie uważać, aby podczas napełniania zbiornika wody czystej nie dostały się do niego żadne zanieczyszczenia (liście, włosy, brud itp.). Napełniając zbiornik z wiadra lub w podobny sposób, za każdym razem sprawdź, czy jest ono czyste i czy nie ma w nim żadnych resztek.**

Kontrola substancji niebezpiecznych dla zdrowia (COSHH)

Najlepsze rezultaty osiąga się, stosując niepieniące się środki chemiczne przeznaczone do automatów szorująco-zbierających.

Należy je rozcieńczać zgodnie ze specyfikacją producenta. Więcej informacji na temat substancji niebezpiecznych można znaleźć w wytycznych dotyczących bezpieczeństwa i higieny pracy dostępnych w Internecie.

### Stosowanie i mieszanie środków chemicznych

**W każdym przypadku ściśle przestrzegaj zaleceń producenta dotyczących bezpieczeństwa.**

**Stosuj wyłącznie chemikalia zalecane do użytku w automatach szorująco-zbierających.**

### Montera slangen

Dammsugarlangen har en klämma som skapar en u-formad böjning i slangen, vilket förhindrar vattenspill när dammsugaren stängs av. Om du av någon anledning måste ta bort denna u-klämma ska du alltid försäkra dig om att den sätts tillbaka på rätt sätt innan du återupptar driften.

Sätt tillbaka vakuumslangen på golvredskapet när du är klar.

**Obs! Tryck INTE in dammsugarlangen i golvredskapet när redskapet är i upphöjt läge.**

### Fylla på renvattentanken

Fyll på renvattentanken med hjälp av FLEXI-FILL-röret med vatten från en kran eller vattenslang (bild A och B).

Det stora locket kan också användas för att fylla på från en hink eller lämplig behållare (bild C).

Fyll på renvattentanken till tankens MAX-linje inklusive rengöringsmedel vid behov. Följ riktlinjerna för kemisk tillverkning.

Genom den genomskinliga dumpslangen på maskinens baksida kan du se nivån på det rena vattnet (bild D).

**Obs! Se noga till att främmande ämnen (löv, hårstrån, smuts osv.) inte hamnar i renvattentanken under påfyllningen. Om du använder en hink eller liknande ska du se till att den är ren och fri från skräp.**

COSHH (Control of Substances Hazardous to Health)

Kemikalier som inte löddrar ger bästa resultat i automatiska kombiskurmaskiner. Spå ut enligt tillverkarens specifikationer. Mer information om farliga ämnen finns i anvisningar om hälsa och säkerhet på nätet.

### Vid hantering och blandning av kemikalier:

**Se alltid till att följa kemikalietillverkarens säkerhetsanvisningar.**

**Använd endast kemikalier som rekommenderas för automatiska kombiskurmaskiner.**

### Letkunohjaimen asennus

Alipaineletkussa on U-mutkapidike, jolla letkuun voidaan luoda U-mutka. Mutka estää vettä valumasta ulos letkusta, kun alipaine poistetaan käytöstä. Jos U-mutkapidike on jostain syystä poistettava, muista aina varmistaa, että pidike kiinnitetään takaisin kunnolla ennen käytön jatkamista.

Asenna alipaineletku uudelleen lattiatyökaluun, kun olet valmis.

**Huomautus: ÄLÄ työnnä alipaineletkua lattiatyökaluun lattiatyökalan ollessa nostettuna.**

### Puhdasvesisäiliön täyttö

Täytä puhdasvesisäiliö hanaan tai vesiletkuun liitetyllä FLEXI-FILL-putkella (kuvat A ja B).

Säiliö voidaan myös täyttää ämpärillä tai sopivalla astialla avaamalla suuri korkki (kuva C).

Täytä puhdasvesisäiliö MAX-merkintään asti, mukaan lukien mahdolliset puhdistuskemikaalit. Noudata kemikaalin valmistajan ohjeita. Puhtaan veden määrä voidaan tarkistaa koneen takana olevasta läpinäkyvästä tyhjennysletkusta (kuva D).

**Huomautus: Puhdasvesisäiliön täyttämisen aikana on huolehdittava, että säiliöön ei pääse täyttämisen yhteydessä likaa, lehtiä, hiuksia tai muita epäpuhtauksia. Jos täyttämiseen käytetään ämpäriä tai muuta astiaa, sen on oltava puhdas.**

Terveydelle vaarallisten aineiden valvonta (COSHH)

Paras tulos saadaan käyttämällä automaattisiin yhdistelmäkoneisiin tarkoitettua vaahtoamatonta kemikaalia, joka on laimennettu valmistajan ohjeiden mukaisesti. Lisätietoja vaarallisista aineista on Internetissä olevissa terveyttä ja turvallisuutta koskevissa ohjeissa.

### Kemikaalien käsittely ja sekoittaminen

**Kemikaalien valmistajan turvallisuusohjeita on aina noudatettava.**

**Koneessa saa käyttää vain automaattisiin yhdistelmäkoneisiin tarkoitettuja kemikaaleja.**

### Vejledning til montering af slangen

Vakuumslangen har en U-bøjningsklemme, der skaber en U-bøjning i slangen, hvilket forhindrer, at der spildes vand, når der slukkes for vakuummet. Hvis du af en eller anden grund skal fjerne U-bøjningsklemmen, skal du altid sørge for, at den monteres korrekt igen, inden du fortsætter betjeningen.

Sæt vakuumslangen tilbage på gulvenheden, når du er færdig.

**Bemærk: Vakuumslangen MÅ IKKE trykkes fast på gulvenheden, når gulvenheden befinder sig i hævet position.**

### Påfyldning af rentvandstanken

For at fylde rentvandstanken skal du bruge FLEXI-FILL-røret fra enten en hane eller en vandslange (Fig. A og B).

Det store dæksel kan også bruges til opfyldning fra en spand eller anden passende beholder (Fig. C).

Fyld rentvandstanken op til MAKS-linjen på tanken, inklusive rengøringsmiddel om nødvendigt. Følg kemikalieproducentens retningslinjer. Den gennemsigtige drænslange på bagsiden af maskinen kan bruges til at se rentvandsniveauet (Fig. D).

**Bemærk: Det er meget vigtigt at sikre, at der ikke kan trænge urenheder (blade, hår, snavs osv.) ind i rentvandstanken under påfyldningsprocessen. Hvis en spand eller lignende anvendes, skal det sikres, at den altid er ren og fri for fremmedlegemer.**

Kontrol af sundhedsskadelige stoffer (COSHH)

For at opnå de bedste resultater skal der anvendes et ikke-skummende rengøringsmiddel beregnet til brug i automatiske skure- og tørremaskiner. Midlet skal fortyndes i henhold til producentens specifikationer. For yderligere oplysninger om sundhedsskadelige stoffer, se anvisninger om sundhed og sikkerhed på internettet.

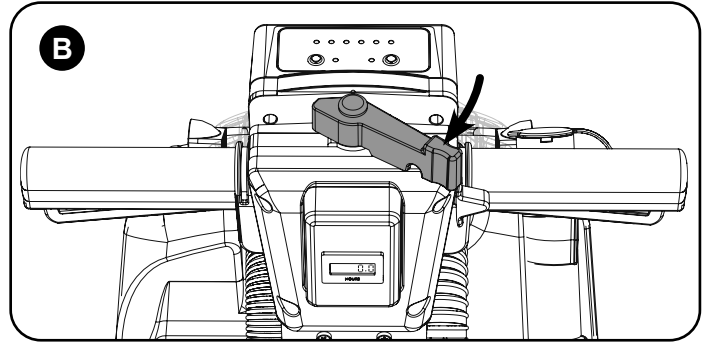
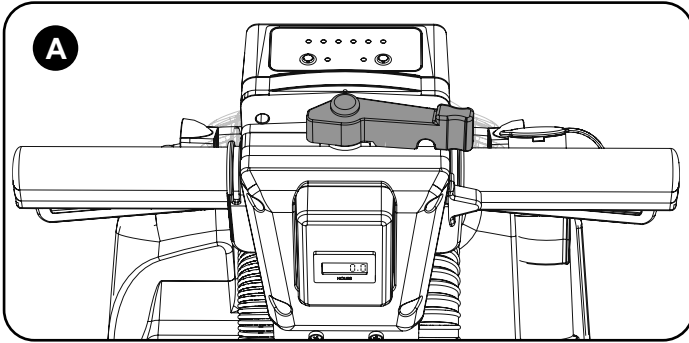
### Ved håndtering og blanding af kemikalier

**Sørg altid for, at kemikalieproducentens retningslinjer for sikkerhed overholdes.**

**Brug kun kemikalier, der er anbefalet til brug i automatiske skure- og tørremaskiner.**

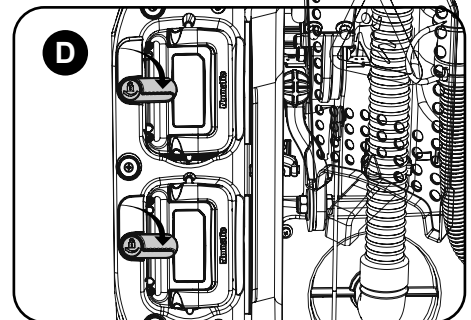
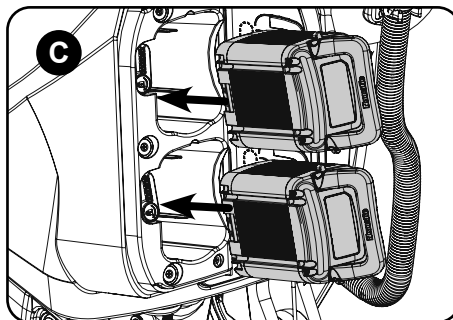
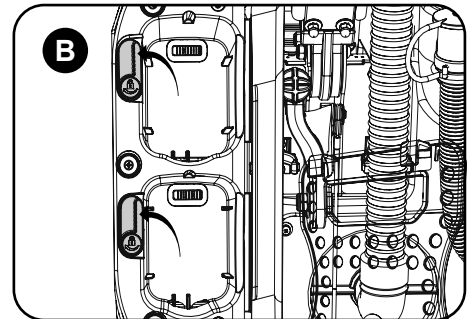
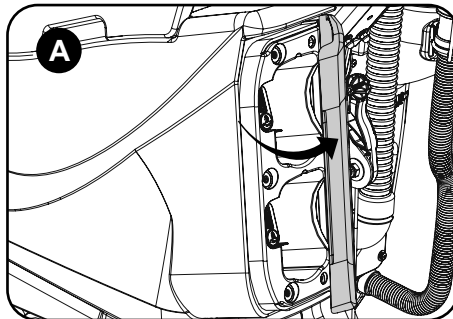
## Handle Height Adjustment

Using the handle position lever, lower the handle to a comfortable working position.



## Fitting and Locking the Batteries

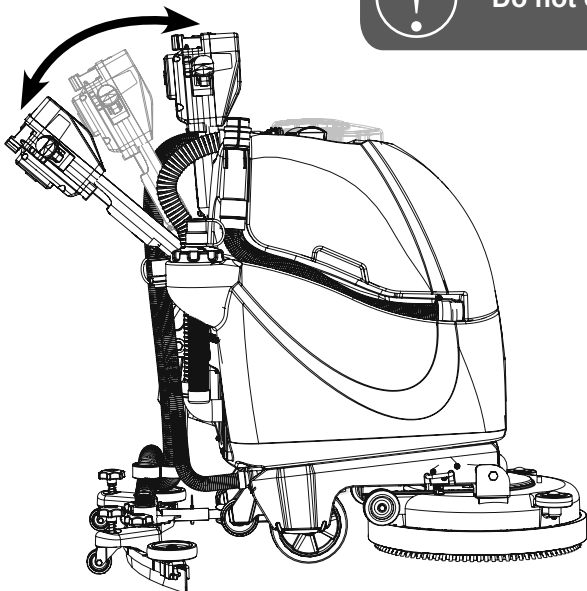
Open the battery door (A).  
Make sure Battery locks are open (B) and insert both fully charged batteries (C).  
Secure the batteries into the machine using the battery locks (D) before closing the battery door



**Note:** it is important to make sure battery locks are fully engaged before operating or moving your TTB3045NX/TTB3045-R

**IMPORTANT**

Do not operate machine unless the Operator Manual has been read and fully understood.



The machine is now ready to be moved to the cleaning site.

Before performing the cleaning operation, place out appropriate warning signs and sweep or dust-mop the floor.



### Griffhöhereinstellung

Senken Sie mithilfe des Griffpositionshebels den Griff in eine bequeme Arbeitsposition.

#### **WICHTIG**

**Die Maschine erst verwenden, nachdem die Anleitung durchgelesen und vollständig verstanden wurde.**

Die Maschine kann nun zu dem zu reinigenden Boden überführt werden.

Vor Ausführung der Reinigungsmaßnahmen geeignete Warnschilder aufstellen und Boden kehren.

### Einsetzen und Verriegeln der Batterien

Öffnen Sie die den Deckel des Batteriefachs (A).

Stellen Sie sicher, dass die Batterieverriegelungen geöffnet sind (B). Setzen Sie die beiden vollständig geladenen Batterien ein (C).

Arretieren Sie die Batterien mithilfe der Batterieverriegelungen (D). Schließen Sie dann den Deckel des Batteriefachs.

**Hinweis: Stellen Sie sicher, dass die Batterieverriegelungen ordnungsgemäß eingerastet sind, bevor Sie die TTB3045NX/TTB3045NX-R in Betrieb nehmen oder bewegen.**

### Réglage de la hauteur de poignée

À l'aide du levier d'ajustement de poignée, abaissez la poignée pour disposer d'une position de travail confortable.

#### **IMPORTANT**

**N'utilisez pas la machine avant d'avoir lu et bien compris le mode d'emploi.**

La machine est maintenant prête à être conduite sur le site de nettoyage.

Avant d'effectuer l'opération de nettoyage, placez des panneaux d'avertissement appropriés et balayez ou dépoussiérez le sol.

### Montage et verrouillage des batteries

Ouvrir la porte du compartiment de batterie (A).

Assurez-vous que les verrous de batterie sont ouverts (B) et insérez les deux batteries complètement chargées (C).

Fixez les batteries dans la machine à l'aide des verrous de batterie (D) avant de fermer la porte du compartiment de batterie.

**Remarque : il est important de s'assurer que les verrous de batterie sont complètement enclenchés avant d'utiliser ou de déplacer votre TTB3045NX/TTB3045NX-R**

### Hoogteafstelling stuurhendel

Gebruik de instelgreep voor het instellen van de stuurhendel om deze in een comfortabele werkstand te zetten.

#### **BELANGRIJK**

**Gebruik de machine pas nadat u de gebruiksaanwijzing volledig hebt gelezen en begrepen.**

U kunt de machine nu naar de plaats van de schoonmaakwerkzaamheden verplaatsen.

Plaats voor u met de machine aan de slag gaat overeenkomstige waarschuwingsborden en veeg de vloer vooraf eerst schoon.

### De accu's plaatsen en vergrendelen

Open het accucompartiment (A).

Zorg ervoor dat de accuvergrendelingen open zijn (B) en plaats beide volledig opgeladen accu's (C).

Zet de accu's vast in de machine met behulp van de accuvergrendelingen (D) voordat u het accucompartiment sluit

**Opmerking: het is belangrijk dat de accuvergrendelingen volledig zijn vergrendeld voordat u de TTB3045NX/TTB3045NX-R bedient of verplaatst**

**Ajuste do manípulo em altura**

Usando a alavanca de posição do manípulo, baixe o manípulo para uma posição de trabalho confortável.

**IMPORTANTE**

**Apenas utilize a máquina quando tiver lido e compreendido o Manual do Operador na íntegra.**

A máquina está agora pronta para ser deslocada para o local de limpeza.

Antes de proceder à operação de limpeza, coloque os sinais de aviso adequados e varra ou passe uma esfregona no piso.

**Encaixar e bloquear as baterias**

Abra a porta das baterias (A).

Certifique-se de que os bloqueios das baterias estão abertos (B) e insira ambas as baterias totalmente carregadas (C).

Fixe as baterias na máquina utilizando os bloqueios das baterias (D) antes de fechar a porta das baterias

**Nota: certifique-se de que os bloqueios das baterias estão totalmente engatados antes de utilizar ou mover a sua TTB3045NX/TTB3045NX-R**

**Regolazione dell'altezza della maniglia**

Utilizzando la leva di posizione della maniglia di comando, portare quest'ultima in una posizione di lavoro confortevole.

**IMPORTANTE**

**Non azionare la macchina se non dopo aver letto e compreso a fondo le istruzioni contenute nel Manuale dell'operatore.**

La macchina è ora pronta per essere portata nel luogo da pulire.

Prima di effettuare l'operazione di pulizia, collocare l'appropriata segnaletica di avvertimento e spazzare o passare uno straccio asciutto sul pavimento.

**Inserimento e bloccaggio delle batterie**

Aprire lo sportello della batteria (A).

Assicurarsi che i blocchi delle batterie siano aperti (B) e inserire entrambe le batterie completamente cariche (C).

Fissare le batterie nella macchina utilizzando i blocchi delle batterie (D) prima di chiudere lo sportello della batteria

**Nota: è importante assicurarsi che i blocchi della batteria siano completamente innestati prima di azionare o spostare TTB3045NX/TTB3045NX-R.**

**Ajuste de la altura del manillar**

Utilice la palanca de posición del manillar para bajar el manillar hasta una posición de trabajo cómoda.

**IMPORTANTE**

**No accione la máquina sin antes haber leído y comprendido totalmente el Manual del operario.**

La máquina está lista para desplazarla a la zona que se va a limpiar.

Antes de realizar la operación de limpieza, coloque carteles de aviso adecuados y barra el suelo con una escoba o una fregona.

**Colocación y bloqueo de las baterías**

Abra la tapa de la batería (A).

Asegúrese de que los cierres de la batería están abiertos (B) e inserte ambas baterías completamente cargadas (C).

Asegure las baterías en la máquina mediante los cierres de las baterías (D) antes de cerrar la tapa de las baterías

**Nota: Es importante asegurarse de que los cierres de las baterías están completamente encajados antes de poner en funcionamiento o mover su TTB3045NX/TTB3045NX-R**

## **PL** Poradnik szybkiej instalacji

### **Regulacja wysokości uchwytu**

Dźwignię regulacji ustawienia uchwytu sterowania opuść do żądanej, wygodnej pozycji roboczej.

#### **WAŻNE**

**Nie używaj maszyny przed przeczytaniem i zrozumieniem instrukcji.**

Maszynę można teraz przetransportować w miejsce czyszczenia.

Przed rozpoczęciem czyszczenia, rozstaw odpowiednie znaki ostrzegawcze i zamieć lub zetrzyj mopem podłogę.

### **Montaż i blokowanie akumulatorów**

Otworzyć drzwiczki akumulatora (A).

Upewnić się, że blokady akumulatora są otwarte (B) i włożyć oba całkowicie naładowane akumulatory (C).

Przed zamknięciem drzwiczek akumulatora zamocować akumulatory w maszynie za pomocą blokad (D)

**Uwaga: należy koniecznie upewnić się, że blokady akumulatora są całkowicie zamknięte przed rozpoczęciem pracy lub przeniesieniem urządzenia TTB3045NX/TTB3045NX-R**

## **SV** Ställa in maskinen

### **Justering av handtagets höjd**

Sänk handtaget till en bekväm arbetsställning med hjälp av spaken för handtagläge.

#### **VIKTIGT**

**Använd inte maskinen innan du har läst och förstått bruksanvisningen.**

Maskinen är nu redo att köras till den plats som ska rengöras.

Placera ut lämpliga varningsskyltar och sopa eller dammtorka golvet innan du påbörjar rengöringen.

### **Sätta i och låsa fast batterierna**

Öppna batteriluckan (A).

Kontrollera att batterilåsen är öppna (B) och sätt i båda de fulladdade batterierna (C).

Lås fast batterierna i maskinen med batterilåsen (D) innan du stänger batteriluckan

**Obs! Det är viktigt att se till att batterilåsen är helt stängda innan du använder eller flyttar TTB3045NX/TTB3045NX-R**

## **FI** Koneen valmisteluohje

### **Kahvan korkeuden säätö**

Laske kahva sopivaan käyttöasentoon kahvan asennon säätöivulla.

#### **TÄRKEÄÄ**

**Konetta ei saa käyttää perehtymättä ensin huolellisesti käyttöoppaaseen.**

Kone voidaan nyt kuljettaa puhdistettavalle alueelle.

Aseta tarvittavat varoituskyltit paikoilleen ennen puhdistustyön aloittamista. Lakaise myös lattia tai pyyhi se pölymopilla.

### **Akkujen asennus ja lukitseminen**

Avaa akkujen luukku (A).

Varmista, että akkujen lukot ovat auki (B) ja aseta molemmat täyteen ladatut akut paikoilleen (C).

Kiinnitä akut koneeseen akkujen lukoilla (D), ennen kuin suljet luukun.

**Huomautus: On tärkeää varmistaa, että akkujen lukot ovat oikein lukittuja, ennen kuin käytät tai siirrät TTB3045NX/TTB3045NX-R -laitetta.**

## **DA** Vejledning til opsætning af maskinen

### **Justering af håndtagets højde**

Sænk håndtaget til en komfortabel arbejdsstilling vha. indstillingsgrebet.

#### **VIGTIGT**

**Betjen ikke maskinen, medmindre du har læst og forstået operatørvejledningen.**

Maskinen er nu klar til at blive flyttet til rengøringsstedet.

Før rengøringsarbejdet udføres, skal der opstilles relevante advarselsskilte, og gulvet skal fejes eller tørmoppes.

### **Isætning og låsning af batterierne**

Åbn batteridækslet (A).

Sørg for, at batterilåsene er åbne (B), og isæt begge fuldt opladede batterier (C).

Fastgør batterierne i maskinen ved hjælp af batterilåsene (D), før batteridækslet lukkes

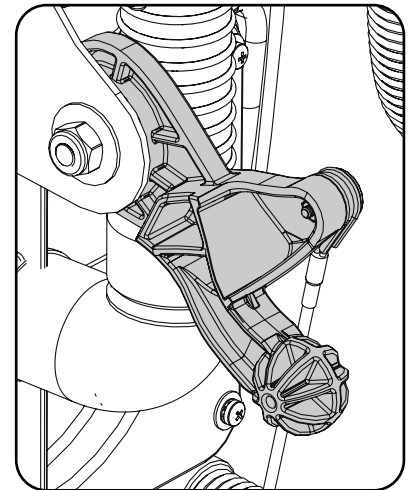
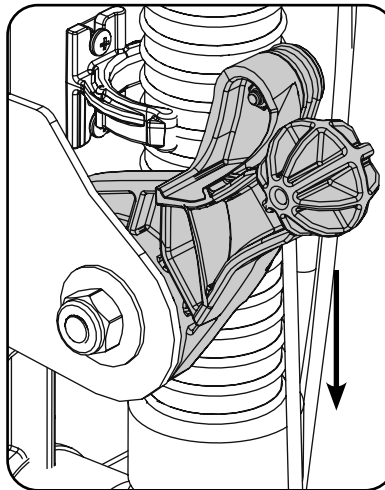
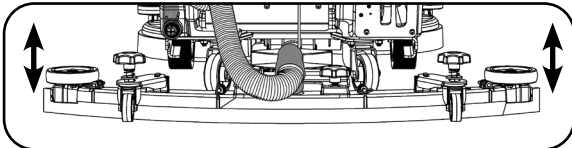
**Bemærk: Det er vigtigt at sikre, at batterilåsene er helt i indgreb, før du betjener eller flytter TTB3045NX/TTB3045NX-R**

## Raising/Lowering the Floor Tool

After preparing the floor (see previous section), we are now ready to set the controls to suit the cleaning conditions.

Before any settings can be applied, ensure the brush deck is lowered. Move the floor tool lever to its lower position.

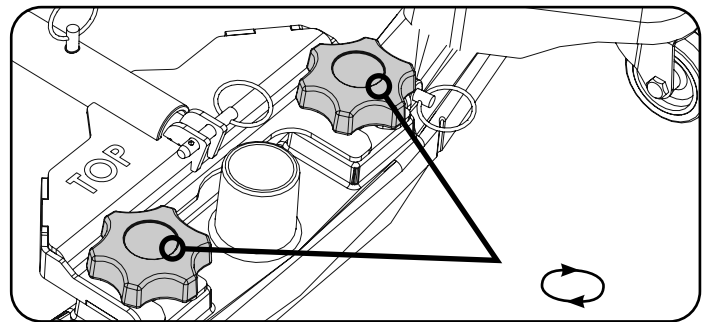
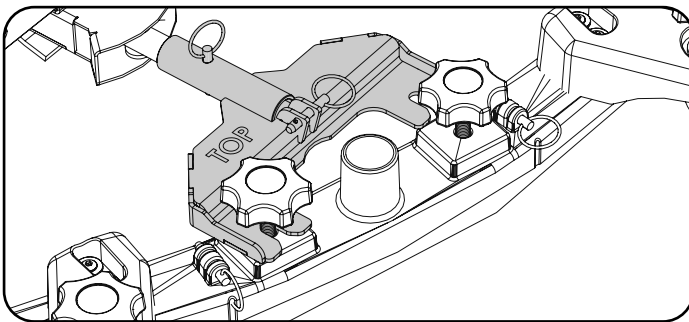
**Note: Do not pull the machine backwards with the floor tool in the lowered position, this could possibly damage the blades.**



The floor tool design incorporates a break-away feature. Allowing it to safely disengage from its mounting should it become caught on an obstruction, during forward machine movement.

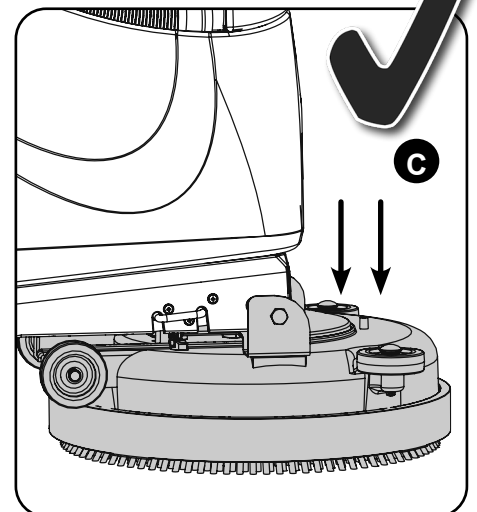
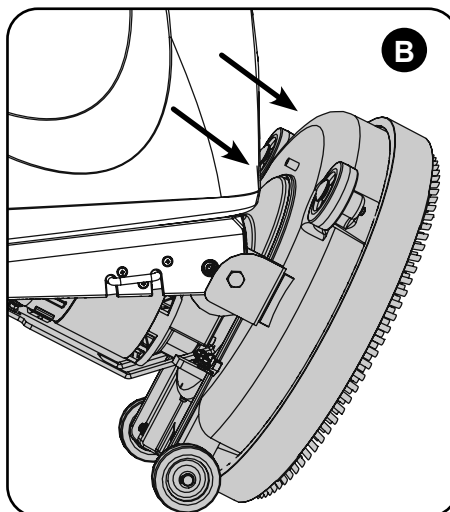
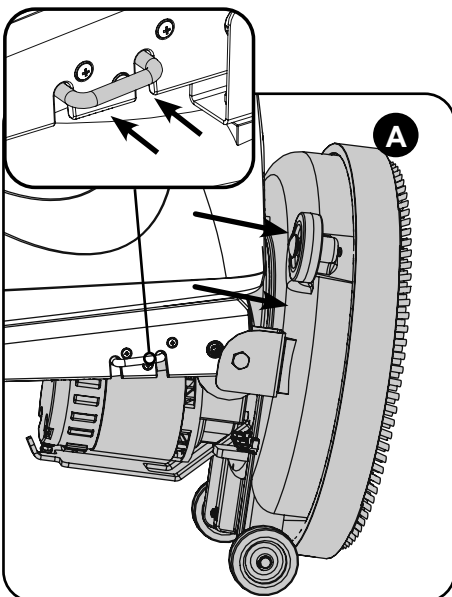
## Break-away Floor Tool

To re-attach the blade to its holder. First loosen the retaining knobs on the floor tool body and slide onto the holding bracket. Tighten retaining knobs to finger tight.



## Raising/Lowering the Brush Deck

To tip the deck into the down position (Operating mode). Press in the brush deck locking pin (Fig.A) and rotate the brush deck (Fig.B & C). To change to brush deck up position, (Transit mode) simply lift the deck and the spring loaded locking pin will activate to hold the deck up.



## **DE** *Bedienung der Maschine*

### **Anheben/Absenken des Abstreifers**

Nach der Vorbereitung des Fußbodens (siehe vorherigen Abschnitt), kann die Maschine den Reinigungsbedingungen gemäß eingestellt werden. Vor jeglichen Einstellungen ist das Bürstendeck abzusenken. Hierzu den Bedienhebel des Abstreifers in untere Position bringen.

**Hinweis: Ziehen Sie die Maschine nicht rückwärts, wenn der Abstreifer in der unteren Position ist. Dabei werden möglicherweise die Blätter beschädigt.**

### **Freigabe des Abstreifers**

Bei der Konstruktion des Abstreifers wurde ein Freigabesystem integriert.

Dieses ermöglicht ein sicheres Lösen des Abstreifers aus seiner Befestigung, sollte er sich bei Vorwärtsbewegung der Maschine an einem Hindernis verfangen.

Wiedereinsetzen des Blattes in die Halterung. Zunächst die Halteknöpfe am Gehäuse des Abstreifers lösen und ihn auf seine Haltevorrichtung schieben. Die Halteknöpfe per Hand festziehen.

### **Anheben/Absenken des Bürstendecks**

So klappen Sie das Deck in den Betriebsmodus herab:

Drücken Sie den Arretierstift des Bürstendecks herunter (Abb. A), und drehen Sie das Bürstendeck (Abb. B und C).

Zum Hochklappen des Bürstendecks in den Transitmodus müssen Sie nur das Deck anheben; der Arretierstift wird durch die Federspannung aktiviert und hält das Deck in dieser Position.

---

## **FR** *Fonctionnement de la machine*

### **Relèvement/abaissement du suceur**

Une fois le sol préparé (voir section précédente), vous êtes prêt à régler les commandes en fonction des conditions de nettoyage. Avant tout réglage, assurez-vous que le plateau des brosses est abaissé. Placez le levier du suceur en position basse.

**Remarque : Ne tirez pas la machine vers l'arrière lorsque le suceur est abaissé. Cela risquerait d'endommager les lamelles.**

### **Détachement du suceur**

Le suceur est doté d'une fonction de détachement. Cela permet de le séparer en toute sécurité de son support s'il est bloqué par un obstacle pendant le mouvement de la machine vers l'avant. Pour remonter la lamelle sur son support : desserrez d'abord les boutons de retenue situés sur le corps du suceur, puis faites-le glisser dans le support.

Vissez les boutons de retenue à la main.

### **Relèvement/abaissement du plateau des brosses**

Pour amener le plateau en position abaissée (mode de fonctionnement), appuyez sur la goupille de verrouillage du plateau des brosses (Fig. A) et faites tourner le plateau des brosses (Fig. B et C). Pour changer la position du plateau de brosse (mode de déplacement), il suffit de le soulever et la goupille de blocage à ressort s'active pour le maintenir en position relevée.

---

## **NL** *Bediening machine*

### **Vloerelement optillen/neerlaten**

Nadat u de vloer hebt geveegd (zie vorige paragraaf), kunt u de machine instellen op de uit te voeren schoonmaakwerkzaamheden. Controleer of de borstelplaat omlaag staat voordat u enige instellingen toepast. Zet de hendel van het vloerelement in de stand 'omhoog'.

**NB: Trek de machine niet achteruit wanneer het vloerelement omlaag staat; hierdoor kunnen de wissers beschadigd raken.**

### **Losmaakfunctie vloerelement**

Losmaakfunctie vloerelement In het ontwerp van het vloerelement is een losmaakfunctie opgenomen.

Hierdoor kan het vloerelement veilig loskomen uit de bevestiging wanneer het vast komt te zitten bij voorwaartse verplaatsing van de machine. De wisser weer in de houder bevestigen. Maak eerst de bevestigingsknoppen op het vloerelement los en schuif het op de bevestigingsbeugel. Draai de knoppen daarna weer met de hand vast.

### **Borstelplaat optillen/neerlaten**

Ga als volgt te werk om de plaat omlaag te kantelen (werkmodus). Druk de borgpen van de borstelplaat in (afb. A) en draai de borstelplaat (afb. B & C). Als u de borstelplaat omhoog wilt brengen (transportmodus), til dan de plaat op. Daardoor wordt de veerbelaste borgpen geactiveerd die de borstelplaat omhoog houdt.

## **PT** *Funcionamento da máquina*

### **Levantar/baixar a ferramenta de piso**

Depois de preparar o piso (consulte a secção anterior), é possível definir os controlos de acordo com as condições de limpeza. Antes de aplicar quaisquer definições, certifique-se de que a plataforma de escovas está baixada. Desloque a alavanca da ferramenta de piso para a respetiva posição mais baixa.

**Nota: não puxe a máquina para trás com a ferramenta de piso na posição baixada; daqui podem resultar danos nas lâminas.**

### **Separação da ferramenta de piso**

O desenho da ferramenta de piso incorpora uma funcionalidade de separação.

Permite desencaixá-la em segurança do respetivo suporte se ficar presa em caso de obstrução durante o movimento de avanço da máquina. Para fixar de novo a lâmina ao suporte. Primeiro, desaperte os botões de retenção no corpo da ferramenta de piso e faça-a deslizar para o suporte. Aperte os botões de retenção manualmente.

### **Levantar/baixar a plataforma de escovas**

Incline a parte de cima da plataforma para baixo (modo de funcionamento). Empurre o pino de bloqueio da plataforma de escovas (Fig.A) e rode-a (Fig.B e C). Para mudar a plataforma de escovas para a posição ascendente (modo de circulação), basta apenas elevar a plataforma e o pino de fixação acionado por mola ativa-se para manter a plataforma para cima.

## **IT** *Funzionamento della macchina*

### **Sollevamento/abbassamento del tergipavimento**

Dopo aver preparato il pavimento (vedere la sezione precedente), impostare i comandi in funzione delle condizioni di pulizia. Prima di applicare le impostazioni, verificare che il gruppo spazzole sia stato abbassato. Azionare la leva del tergipavimento, portandola in posizione abbassata.

**Nota: non far procedere la macchina in retromarcia con il tergipavimento abbassato; questo potrebbe danneggiare le lame.**

### **Funzione distacco del tergipavimento**

Il tergipavimento prevede la funzione distacco. Questa consente il disimpegno dal suo attacco in condizioni di sicurezza nel caso in cui rimanesse impigliato in un ostacolo, durante lo spostamento in avanti della macchina. Per fissare nuovamente la lama al supporto. Allentare prima le manopole di ritegno poste sul corpo del tergipavimento e farla scorrere sulla staffa di ritenuta. Serrare le manopole di ritegno con le dita.

### **Sollevamento/abbassamento del gruppo spazzole**

Per ruotare il gruppo verso il basso (modalità operatore). Premere il perno di ritegno del gruppo spazzola (Fig. A) e ruotare quest'ultimo (Fig. B e C). Per portare il gruppo spazzola in posizione sollevata (modalità trasporto), sollevare semplicemente il gruppo fino a quando il perno di bloccaggio azionato a molla interviene mantenendo sollevata la spazzola.

## **ES** *Manejo de la máquina*

### **Elevación/bajada de la boquilla de aspiración**

Tras preparar el suelo (véase la sección anterior), estamos listos para ajustar los mandos según las condiciones de limpieza. Antes de aplicar cualquier ajuste, asegúrese de haber bajado el cabezal de cepillos. Baje la palanca de la boquilla de aspiración a su posición inferior.

**Nota: No tire de la máquina hacia atrás estando la boquilla de aspiración en la posición baja, pues podrían dañarse las gomas.**

### **Función de desprendimiento de la boquilla de aspiración**

El diseño de la boquilla de aspiración incorpora una función de desprendimiento. Esta permite que se desacople de su soporte sin peligro en caso de quedar enganchada en algún obstáculo durante el avance de la máquina. Para fijar nuevamente la goma en el portagomas: Afloje primero los pomos de sujeción en el cuerpo de la boquilla de aspiración y deslícela sobre el soporte. Apriete los pomos de sujeción con los dedos

### **Elevación/bajada del cabezal del cepillo**

Para poner el cabezal en la posición baja (modo de trabajo), empuje hacia dentro el pasador de bloqueo del cabezal del cepillo (fig. A) y bascule el cabezal (fig. B y C). Para cambiar a la posición de cabezal del cepillo alzado (modo de desplazamiento), basta con levantar el cabezal para que se active el pasador de bloqueo, que lleva un muelle, y sujete el cabezal en la posición alzada.

## PL Obsługa maszyny

### Podnoszenie/opuszczanie ssawy

Po przygotowaniu podłogi (zob. poprzedni rozdział) można ustawić przyciski sterowania do konkretnych warunków roboczych.

Przed przystąpieniem do pracy z nowymi ustawieniami dopilnuj, aby głowica była opuszczona. Przesuń dźwignię ssawy w najniższe położenie.

**Uwaga: nie jechać maszyną do tyłu z opuszczoną ssawą. Może to spowodować uszkodzenie piór.**

### Rozłączenie ssawy

Konstrukcja ssawy umożliwia jej samoczynne rozłączenie.

Pozwala to na jej bezpieczne rozłączenie w razie napotkania przeszkody podczas ruchu maszyny do przodu.

Aby ponownie zamontować pióro w uchwycie, należy najpierw poluzować pokrętła mocujące na korpusie ssawy i wsunąć w wycięcia na wsporniku. Palcami dokręć pokrętła.

### Podnoszenie i opuszczanie głowicy ze szczotką

Aby przechylić głowicę na dół (tryb pracy). Wcisnąć blokadę głowicy szczotek (rys. A) i obrócić głowicę ze szczotkami (rys. B i C).

Aby podnieść głowicę (tryb transportowy), należy ją jedynie podnieść, a blokada z napiętą sprężyną samoczynnie się załączy, chwytając podniesioną głowicę.

## SV Maskindrift

### Höja/sänka golvredskapet

När golvet har förberetts (se föregående avsnitt) ska maskinen ställas in efter rengöringsförhållandena.

Se till att borstdäcket är nedsänkt innan du påbörjar inställningarna. Flytta spaken för golvredskapet till nedsänkt läge.

**Obs! Dra inte maskinen bakåt när golvredskapet befinner sig i nedsänkt läge. Det kan skada bladen.**

### Nödbroms för golvredskap

Golvredskapet är utrustat med en nödbromsfunktion.

Detta innebär att golvredskapet kopplas loss från sitt fäste om det fastnar i något när maskinen rör sig framåt.

Gör så här för att fästa bladet i hållaren igen. Lossa först på låsskruvarna på golvredskapets huvuddel och skjut på bladet på fästet.

Dra åt låsskruvarna för hand.

### Höja/sänka borstdäcket

Tippa borstdäcket till nedsänkt läge (driftläget). Tryck in borstdäckets låsstift (fig. A) och rotera borstdäcket (fig. B och C).

Ändra borstdäcket till upphöjt läge (transportläge) genom att helt enkelt lyfta däckets så att det fjäderbelastade låsstiftet som håller däckets upphöjt aktiveras.

## FI Koneen käyttö

### Lattietyökälyn nostaminen ja laskeminen

Lattian valmistelun jälkeen (lisätietoja on edellisessä osassa) puhdistusasetukset voidaan määrittää olosuhteiden mukaisiksi säätimien avulla.

Varmista ennen asetusten määrittämistä, että harjakotelo on laskettu alas. Siirrä lattietyökälyn vipu ala-asentoon.

**Huomautus: älä peruuta konetta, kun lattietyökäly on ala-asennossa, koska muutoin lavat voivat vaurioitua.**

### Irrotettava lattietyökäly

Lattietyökälyn voi irrottaa.

Sen ansiosta eteenpäin kuljettaessa esteeseen osuva lattietyökäly irtoaa turvallisesti pidikkeestään.

Lavan kiinnittäminen uudelleen pidikkeeseen: Löysää ensin lattietyökälyn rungon kiinnitysnuppeja. Liu'uta sitten lapa pidikkeeseen.

Kiristä kiinnitysnupit käsin.

### Harjakotelon nostaminen ja laskeminen

Kotelo kallistetaan ala-asentoon (käyttötilaan). Paina harjakotelon lukitustappia (kuva A) ja käännä harjakotelo (kuvat B ja C).

Harjakotelo siirretään yläasentoon (kuljetustilaan) nostamalla koteloa, jolloin jousikuormitteinen lukitustappi lukitsee kotelon yläasentoon.

## DA Maskinbetjening

### Hævning/sænkning af gulvenheden

Efter klargøring af gulvet (se foregående afsnit) kan styreenhederne nu indstilles efter rengøringsforholdene.

Før anvendelse af indstillinger skal det sikres, at børsteskjoldet er sænket. Sænk gulvenhedens greb til den nederste position.

**Bemærk: Træk ikke maskinen baglæns, når gulvenheden er i sænket position, da dette kan beskadige listerne.**

### Løsrivelse af gulvenhed

Gulvenheden har en indbygget løsrivelsesfunktion. Funktionen medfører, at gulvenheden kan afkobles sikkert fra monteringen, hvis den skulle blive fanget af en forhindring, mens maskinen bevæger sig fremad.

Sådan fastgøres listen til holderen igen: Løsn først holdegrebene på gulvenhedens hoveddel, og skub listen over på holdebeslaget.

Tilspænd holdegrebene med håndkraft.

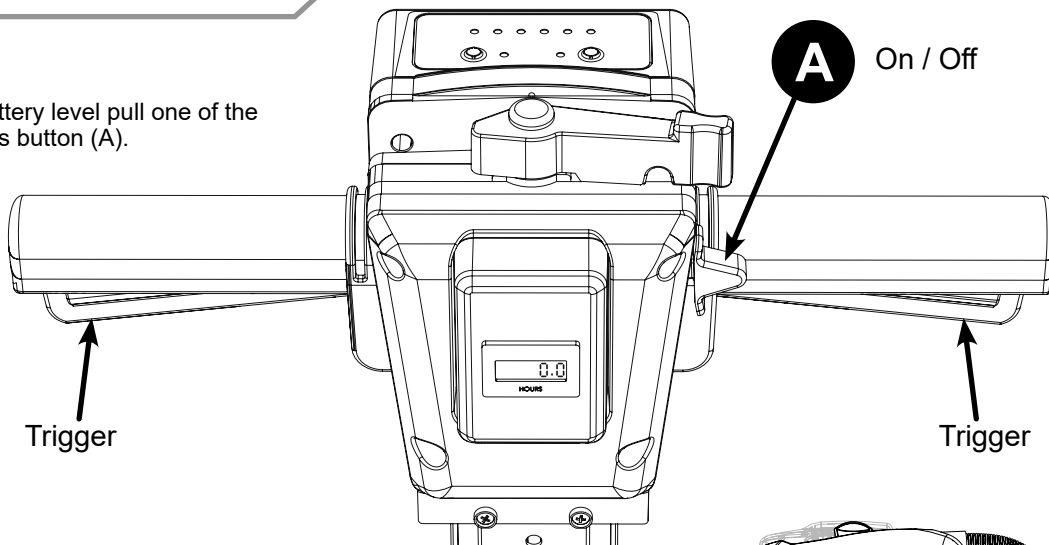
### Hævning/sænkning af børsteskjoldet

Sådan vippes skjoldet til den nedadrettede position (driftstilstand). Tryk børsteskjoldets låsetap ind (fig. A), og drej børsteskjoldet (fig. B og C).

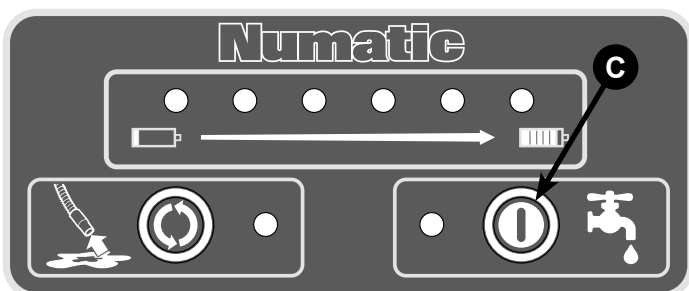
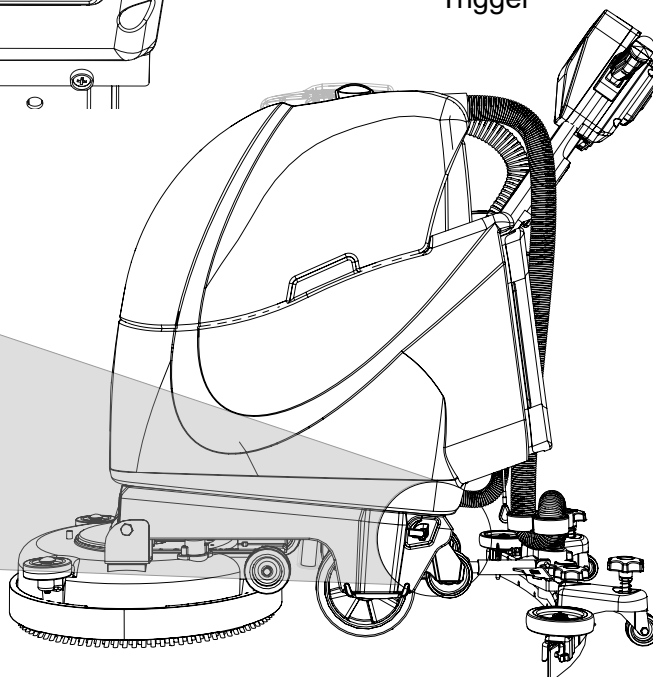
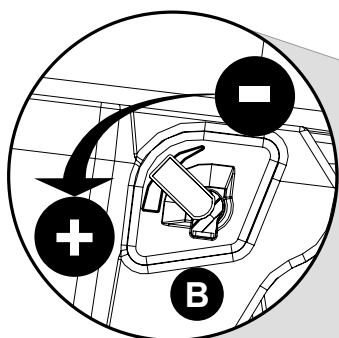
Skift til børsteskjoldets opadrettede position (transporttilstand) ved blot at hæve dækket, og den fjederaktiverede låsetap aktiveres for at holde skjoldet oppe.

## Setting the Cleaning Controls

To check the battery level pull one of the Triggers or press button (A).

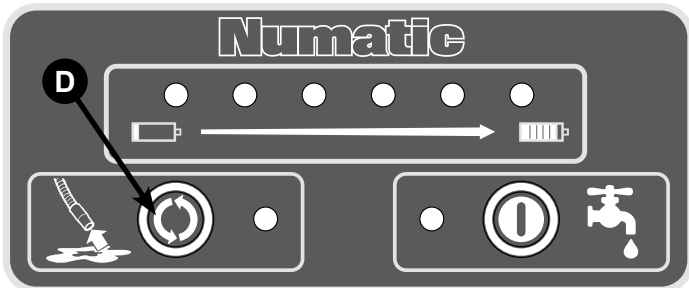


Adjust water flow using the fluid control tap (B).



To start the brush with the configured water and vacuum settings pull either trigger and press the Start switch (A) once.

This will also cause the hours meter to start counting up, recording machine usage, indicated by the flashing dot on the display. The hours meter display will always show the total hours even if the batteries are removed from the product.



The running state of the vacuum (D) and water (C) can be adjusted whilst the brushes are running.

To cancel vac overrun press any switch (vac/water/handle/start)

**HOURS METER ONLY RECORDS WHEN BRUSHES ARE SPINNING**

## **DE** *Bedienung der Maschine*

### **Einstellungen zur Reinigung**

Um den Batteriestand zu überprüfen, ziehen Sie an einem der Abzugsbügel oder drücken Sie den Schalter (A). Stellen Sie den Wasserdurchfluss mithilfe des Ventilreglers (B) ein.

Zum Starten der Bürste mit den konfigurierten Wasser- und Saugereinstellungen ziehen Sie einen der Schalthebel und betätigen den Start-Schalter (A).

Dies führt auch dazu, dass der Betriebsstundenzähler in Gang gesetzt wird und die Nutzung des Geräts aufzeichnet, was durch den blinkenden Punkt auf dem Display angezeigt wird. Die Anzeige des Betriebsstundenzählers zeigt immer die Gesamtstunden an, selbst wenn die Akkus aus dem Gerät entfernt wurden.

Der Betriebszustand des Saug (D)- und Wassersystems (C) kann eingestellt werden, während die Bürsten laufen.

Zum Deaktivieren des Saugerüberlaufs einen beliebigen Schalter (Sauger/Wasser/Griff/Start) drücken.

**DER BETRIEBSSTUNDENZÄHLER ZEICHNET NUR DANN AUF, WENN SICH DIE BÜRSTEN DREHEN**

---

## **FR** *Fonctionnement de la machine*

### **Réglage des commandes de nettoyage**

Pour vérifier le niveau de la batterie, tirez sur l'une des poignées-interrupteurs ou appuyez sur le bouton (A). Réglez le débit d'eau à l'aide du robinet de contrôle de liquide (B).

Pour démarrer la brosse avec les réglages d'eau et d'aspiration configurés, appuyez sur l'une des poignées-interrupteurs et appuyez sur l'interrupteur de démarrage (A).

Un point se mettra également à clignoter pour signaler le démarrage de l'horomètre, qui enregistre la durée d'utilisation de la machine. L'horomètre indique toujours le nombre total d'heures d'utilisation, même si les batteries sont retirées du produit.

L'état de fonctionnement de l'aspiration (D) de l'eau (C) peut être réglé pendant que les brosses sont en cours de fonctionnement.

Pour annuler le trop-plein, appuyez sur n'importe quel interrupteur (asp/eau/poignée/démarrage)

**L'HOROMÈTRE N'ENREGISTRE LE TEMPS D'UTILISATION QUE LORSQUE LES BROSSES TOURNENT**

---

## **NL** *Bediening machine*

### **De schoonmaakfuncties instellen**

Trek aan een van de uitschakelgrepen of druk op knop (A) om het accuniveau te controleren. Stel de waterstroom af met behulp van de regelkraan (B).

Om de borstel te starten met de geconfigureerde water- en zuigerinstellingen, drukt u op een van de knoppen en drukt u op de startschakelaar (A).

Dit zorgt er ook voor dat de urenteller begint en het machinegebruik wordt geregistreerd, wat wordt aangegeven door het knipperende lampje op het display. Het display van de urenteller toont altijd het totale aantal uren, zelfs als de accu's uit het product zijn verwijderd.

De bedrijfsstatus van de zuiger (D) en het water (C) kan worden aangepast terwijl de borstels in werking zijn.

Druk op een willekeurige schakelaar (zuiger/water/hendel/start) om het overlopen van het zuigersysteem te annuleren.

**URENTELLER REGISTREERT ALLEEN WANNEER BORSTELS DRAAIEN**

## **PT** *Funcionamento da máquina*

### **Definir os controlos de limpeza**

Para verificar o nível da bateria, puxe um dos gatilhos ou prima o botão (A).  
Ajuste o caudal de água utilizando a torneira de controlo do fluido (B).

Para iniciar a escova com as definições de água e aspirador configuradas, puxe um dos gatilhos e prima o interruptor de arranque(A).

Isto também fará com que o contador horário comece a contar, registando a utilização da máquina, indicada pelo ponto intermitente no ecrã. O ecrã do contador horário mostra sempre o total de horas, mesmo que as baterias sejam retiradas do produto.

O estado de funcionamento do aspirador (D) e da água (C) pode ser ajustado enquanto as escovas estão a funcionar.

Para cancelar a sobrecarga do aspirador, prima qualquer botão (aspirador/água/manípulo/arranque).

### **O CONTADOR HORÁRIO SÓ REGISTA QUANDO AS ESCOVAS ESTÃO A GIRAR**

---

## **IT** *Funzionamento della macchina*

### **Impostazione dei comandi di pulizia**

Per controllare il livello della batteria, tirare uno dei comandi di azionamento o premere il pulsante (A).  
Regolare il flusso dell'acqua utilizzando il rubinetto di controllo del liquido (B).

Per avviare la spazzola con le impostazioni di acqua e aspiratore configurate, tirare uno dei due comandi di azionamento e premere l'interruttore di avviamento (A).

Ciò fa sì che il contatore inizi il conteggio, registrando l'utilizzo della macchina, indicato dal punto lampeggiante sul display. Il display del contatore mostra sempre le ore totali anche se le batterie vengono rimosse dal prodotto.

Lo stato di funzionamento dell'aspiratore (D) e dell'acqua (C) può essere regolato mentre le spazzole sono in funzione.

Per annullare il sovraregime dell'aspiratore, premere qualsiasi interruttore (aspiratore/acqua/impugnatura/avvio)

### **IL CONTAORE REGISTRA SOLO QUANDO LE SPAZZOLE GIRANO**

---

## **ES** *Manejo de la máquina*

### **Ajuste de los mandos de limpieza**

Para comprobar el nivel de la batería, tire de uno de los gatillos o pulse el botón (A).  
Ajuste el flujo de agua con la llave de control de líquidos (B).

Para poner en marcha el cepillo con los ajustes de agua y aspiración configurados, tire de cualquiera de los dos gatillos y pulse el interruptor de encendido (A).

Esto también provocará que el cuentahoras se inicie para registrar el uso de la máquina, lo que se indica mediante un punto que parpadea en la pantalla. La visualización del cuentahoras mostrará siempre las horas en total aunque las baterías se extraigan del producto.

El estado de funcionamiento de aspiración (D) y del agua (C) se puede ajustar mientras los cepillos están en funcionamiento.

Para cancelar el exceso de aspiración pulse cualquier interruptor (aspiración/agua/mango/arranque)

### **EL CUENTAHORAS REALIZA EL REGISTRO SOLO SI LOS CEPILLOS ESTÁN GIRANDO**

## **PL** *Obsługa maszyny*

### **Ustawienie sterowania czyszczeniem**

Aby sprawdzić poziom naładowania akumulatora, należy pociągnąć za jedną z dźwigni lub nacisnąć przycisk (A). Wyregulować przepływ wody za pomocą zaworu regulacji płynu (B).

Aby uruchomić szczotkę ze skonfigurowanymi ustawieniami wody i ssania, należy pociągnąć dowolną dźwignię i nacisnąć przełącznik uruchamiania (A).

Spowoduje to również rozpoczęcie zliczania godzin przez licznik i rejestrację wykorzystanie urządzenia, co będzie sygnalizowane migającą kropką na wyświetlaczu. Wyświetlacz licznika godzin zawsze pokazuje całkowitą liczbę godzin, nawet jeśli akumulatory zostaną wymontowane z produktu.

Robocze stany ssania (D) i wody (C) można regulować w trakcie pracy szczotek.

Aby anulować przekroczenie ssania, należy nacisnąć dowolny przełącznik (ssanie/woda/uchwyt/start)

**LICZNIK GODZIN REJESTRUJE TYLKO WTEDY, GDY SZCZOTKI SIĘ OBRACAJĄ**

## **SV** *Maskindrift*

### **Ställa in rengöringsparametrar**

Kontrollera batterinivån genom att dra i någon av utlösarna eller tryck på knappen (A). Justera vattenflödet med flödeskontrollkranen (B).

Starta borsten med konfigurerade vatten- och dammsugarinställningar genom att trycka på någon av knapparna och därefter på startknappen (A).

Det gör också att timmätaren börjar räkna och registrera maskinens användning, vilket anges av den blinkande punkten på displayen. På timmätarens display visas alltid det totala antalet timmar även om batterierna tas bort från produkten.

Du kan justera status för dammsugare(D) och vatten (C) medan borstarna är igång.

Avbryt dammsugarövervarning genom att trycka på valfri brytare (dammsugare/vatten/handtag/start)

**TIMMÄTAREN REGISTRERAR ENDAST NÄR BORSTARNÄ SNURRAR**

## **FI** *Koneen käyttö*

### **Puhdistusasetusten määrittäminen**

Tarkista akun varaustaso vetämällä liipaisinta tai painamalla painiketta (A). Säädä veden virtausta hanapainikkeen (B) avulla.

Käynnistä harja määritetyillä vesi- ja alipaineasetuksilla vetämällä jommastakummasta liipaisimesta ja painamalla käynnistyskytkintä (A).

Myös tuntilaskuri alkaa laskea koneen käyttöaika, mikä näkyy näytössä vilkkuvasta pisteestä. Tuntilaskurissa näkyy aina kokonaistuntimäärä, vaikka akut irrotettaisiin tuotteesta.

Alipaineen (D) ja veden (C) käyttötilaa voi säätää harjan kanssa.

Peruuta alipaineen ylitys painamalla mitä tahansa kytkintä (alipaine/vesi/kahva/käynnistys)

**TUNTILASKURI TALLENTAA TIETOJA VAIN HARJOJEN PYÖRIESSÄ**

## **DA** *Maskinbetjening*

### **Indstilling af rengøringsstyreenhederne**

Aktiver en af udløserne, eller tryk på knappen (A) for at kontrollere batteriniveauet. Juster vandgennemstrømningen ved hjælp af væskekontrolhanen (B).

Børsten med de konfigurerede vand- og vakuumindstillinger staves ved at aktivere en af udløserknapperne og derefter trykke på startknappen (A).

Det vil også få timetælleren til at begynde at tælle og registrere maskinbrugen, hvilket indikeres af den blinkende prik på displayet. Timetælleren viser altid det samlede antal timer, også selvom batterierne fjernes fra produktet.

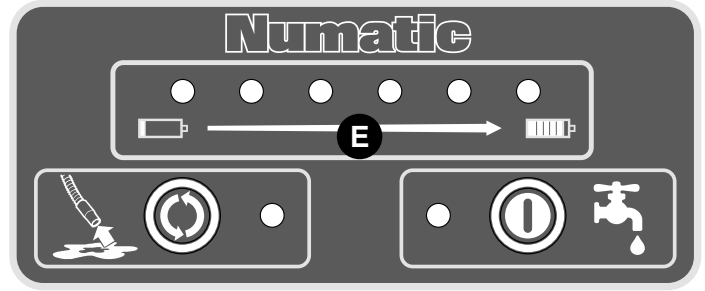
Vakuum (D)- og vandtilstanden (C) kan justeres, mens børsterne kører.

Aktiver en hvilken som helst kontakt (vakuum/vand/håndtag/start) for at annullere vakuumoverførsel

**TIMETÆLLEREN REGISTRERER KUN, NÅR BØRSTERNE Roterer**

## System Error Indicators

In the event of a fault the battery lights (E) will flash and the unit will stop operating.  
The lights will flash a number of times then pause.  
The number of flashes can be used to identify the fault.



*The errors are split into two groups, low and high priority. Low priority errors are to be expected in normal operation and are represented by the left-hand battery light flashing.*

*High priority errors indicate something more serious has happened and are represented by all six battery lights flashing.*

*In normal operation the battery display will show the state of charge of the battery with the least charge, there is no indication which battery this is.*

*The error display can indicate battery related errors, there is no indication which battery has the fault.*

Number of Flashes	Priority	Description	Solution
1	Low	Low Battery	Replace, Charge Batteries
2	Low	Start sequence error, both trigger and handle must be active within 2 seconds of each other. If one is held for longer while the machine is idle the unit will enter this error state	*Reset Machine
4	High	Battery over temp	*Reset Machine
5	High	Battery communications fail	*Reset Machine
6	High	Battery over current	*Reset Machine
7	High	Control board over temp	*Reset Machine
8	High	Vacuum over current	*Reset Machine
9	High	Brush over current	*Reset Machine
10	High	Control board failure	Renew (contact service dept)

\*Releasing the handle triggers, or remove the batteries will allow the machine to reset.

**IMPORTANT**

*If the brush motor keeps overloading consider using a different type of brush.  
Heavy brush load decreases the available battery run time.*



**Systemfehleranzeigen**

Im Falle einer Störung blinken die Batterieleuchten (E) und die Maschine stellt den Betrieb ein.

Die Leuchten blinken mehrmals und gehen dann aus. Wie viele Male die Leuchten blinken, lässt Rückschlüsse auf den Fehler zu.

Es gibt zwei Fehlerkategorien – Fehler mit niedriger und Fehler mit hoher Priorität. Fehler mit niedriger Priorität treten im Normalbetrieb häufiger auf.

Sie sind daran zu erkennen, dass die linke Batterieleuchte blinkt.

Fehler mit hoher Priorität weisen auf eine schwerwiegende Störung hin und werden dadurch angezeigt, dass alle sechs Batterieleuchten gleichzeitig blinken.

Im Normalbetrieb zeigt die Batterieanzeige den Ladezustand der Batterie mit der geringsten Ladung an. Es gibt keine Anzeige, aus der hervorgeht, um welche Batterie es sich handelt.

Die Anzeige kann auf einen Batteriefehler hinweisen. Es gibt keinen Hinweis darauf, bei welcher Batterie der Fehler aufgetreten ist.

Blinkanzahl	Priorität	Beschreibung	Abhilfe
1	Niedrig	Niedriger Batteriestand	Batterien austauschen/laden
2	Niedrig	Startsequenzfehler. Abzugsbügel und Griff müssen innerhalb von 2 Sekunden aktiviert werden. Wenn einer von beiden länger gedrückt wird, während die Maschine im Leerlauf ist, wird ein Fehler ausgelöst.	*Maschine zurücksetzen
4	Hoch	Übertemperatur: Batterie	*Maschine zurücksetzen
5	Hoch	Fehler bei der Batteriekommunikation	*Maschine zurücksetzen
6	Hoch	Überstrom: Batterie	*Maschine zurücksetzen
7	Hoch	Übertemperatur: Steuerplatine	*Maschine zurücksetzen
8	Hoch	Überstrom: Saugsystem	*Maschine zurücksetzen
9	Hoch	Überstrom: Bürste	*Maschine zurücksetzen
10	Hoch	Fehler: Steuerplatine	Erneuern (an Serviceabteilung wenden)

\* Durch Lösen der Abzugsbügel am Griff oder Entfernen der Batterien kann die Maschine zurückgesetzt werden.

**WICHTIG** Wenn der Bürstenmotor weiterhin überlastet ist, sollten Sie möglicherweise einen anderen Bürstentyp verwenden. Durch eine starke Bürstenlast wird die verfügbare Akkulaufzeit erheblich verringert.

**Indicateurs d'erreur système**

En cas de dysfonctionnement, les voyants de batterie (E) clignotent et l'unité cesse de fonctionner.

Les voyants clignotent plusieurs fois, puis s'éteignent. Le nombre de clignotements permet d'identifier le dysfonctionnement.

Les erreurs sont classées en deux groupes : priorité basse et haute. Il arrive qu'il y ait des erreurs de priorité faible en fonctionnement normal, et elles sont représentées par le clignotement du voyant de batterie gauche.

Les erreurs de priorité élevée indiquent qu'un incident plus grave s'est produit, et sont représentées par le clignotement des six voyants de batterie.

En fonctionnement normal, l'affichage de la batterie indique l'état de charge de la batterie ayant la charge la plus faible, il n'y a aucune indication de quelle batterie il s'agit.

L'affichage d'erreur peut indiquer des erreurs liées à la batterie, mais la batterie défectueuse n'est pas identifiée.

Nombre de clignotements	Priorité	Description	Solution
1	Faible	Batterie faible	Remplacez et chargez les batteries
2	Faible	Erreur de séquence de démarrage, l'interrupteur et la poignée doivent être activés à 2 secondes d'intervalle. Si l'un d'eux est maintenu plus longtemps pendant que la machine est inactive, l'unité passe en état d'erreur	*Réinitialiser la machine
4	Fort	Surchauffe de la batterie	*Réinitialiser la machine
5	Fort	Échec de communication de la batterie	*Réinitialiser la machine
6	Fort	Surintensité de la batterie	*Réinitialiser la machine
7	Fort	Surchauffe du panneau de commande	*Réinitialiser la machine
8	Fort	Surintensité de l'aspiration	*Réinitialiser la machine
9	Fort	Surintensité des brosses	*Réinitialiser la machine
10	Fort	Dysfonctionnement du panneau de commande	Remplacez (contactez le service technique)

\* En relâchant les poignées-interrupteurs ou en retirant les batteries, la machine se réinitialise.

**IMPORTANT** Si le problème de surcharge du moteur de la brosse persiste, pensez à utiliser un type de brosse différent. Soumettre la brosse à une charge élevée diminue le temps de fonctionnement de la batterie.

**Indicatoren systeemfouten**

In geval van een storing knipperen de acculampjes (E) en stopt de eenheid met werken.

De lampjes knipperen een aantal keren en stoppen vervolgens met knipperen. Het aantal keer dat de lampjes knipperen, kan worden gebruikt om de storing te identificeren.

De fouten worden opgesplitst in twee groepen: fouten met lage en fouten met hoge prioriteit. Fouten met lage prioriteit zijn te verwachten bij normaal bedrijf en worden weergegeven door het knipperen van het linker acculampje.

Fouten met hoge prioriteit geven aan dat er iets ernstiger is gebeurd en worden weergegeven door het knipperen van alle zes de acculampjes. Bij normaal gebruik toont het accudisplay de laadtoestand van de accu met het laagste laadniveau. Er wordt niet aangegeven welke accu dit is. Het storingsdisplay kan accugerelateerde fouten aangeven, maar er wordt niet aangegeven welke accu het betreft.

Aantal keer knipperen	Prioriteit	Beschrijving	Oplossing
1	Laag	Accu bijna leeg	Accu vervangen, opladen
2	Laag	Fout startvolgorde, zowel uitschakelgreep als handgreep moeten binnen 2 seconden na elkaar worden bediend. Als één greep langer wordt vastgehouden terwijl de machine in de ruststand staat, wordt deze foutstatus actief	*Machine resetten
4	Hoog	Te hoge accutemperatuur	*Machine resetten
5	Hoog	Communicatie tussen accu's mislukt	*Machine resetten
6	Hoog	Te hoge accustroom	*Machine resetten
7	Hoog	Te hoge temperatuur bedieningspaneel	*Machine resetten
8	Hoog	Te hoge stroom zuiger	*Machine resetten
9	Hoog	Te hoge stroom borstel	*Machine resetten
10	Hoog	Storing bedieningspaneel	Vervang (neem contact op met servicedienst)

\* De machine kan worden gereset door de uitschakelgrepen los te koppelen of de accu's te verwijderen.

**BELANGRIJK** Als de borstelmotor herhaaldelijk overbelast raakt, wordt geadviseerd om een ander type borstel te gebruiken. Indien de borstel zwaar wordt belast, verkort dit de acculooptijd.

**Indicadores de erro do sistema**

Em caso de avaria, as luzes da bateria (E) piscam e a unidade desliga-se.

As luzes piscam várias vezes e, em seguida, param. O número de vezes que as luzes piscarem permite identificar a avaria.

Os erros estão divididos em dois grupos: prioridade alta e baixa. Os erros de prioridade baixa podem ser frequentes durante o funcionamento e são representados pela intermitência da luz esquerda da bateria.

Os erros de prioridade elevada indicam que ocorreu algo de grave e são representados pela intermitência das seis luzes da bateria. Durante o funcionamento normal, o ecrã da bateria apresenta o estado de carga da bateria com menos carga. Não existe qualquer indicação de qual das baterias é. O ecrã de erros pode indicar erros relacionados com a bateria; não existe qualquer indicação de qual das baterias tem um problema.

Número de intermitências	Prioridade	Descrição	Solução
1	Baixo	Bateria fraca	Substitua, carregue as baterias
2	Baixo	Erro de sequência de arranque. O gatilho e o manípulo devem ser ligados com até dois segundos de diferença um do outro. Se mantiver um premido durante mais tempo enquanto a	* Reiniciar a máquina
4	Elevado	Sobreaquecimento da bateria	* Reiniciar a máquina
5	Elevado	Falha nas comunicações da bateria	* Reiniciar a máquina
6	Elevado	Sobrecorrente da bateria	* Reiniciar a máquina
7	Elevado	Sobreaquecimento do painel de controlo	* Reiniciar a máquina
8	Elevado	Sobrecorrente do aspirador	* Reiniciar a máquina
9	Elevado	Sobrecorrente nas escovas	* Reiniciar a máquina
10	Elevado	Falha no painel de controlo	Substitua (contacte o departamento de assistência)

\* Soltando os gatilhos do manípulo permitirá reiniciar a máquina.

**IMPORTANTE** Se o motor das escovas estiver sempre a entrar em sobrecarga, pondere utilizar um tipo de escovas diferente. Uma grande utilização das escovas diminui o tempo de funcionamento da bateria.

## IT Utilizzo della macchina

### Indicatori di errore del sistema

In caso di guasto, le spie della batteria (E) lampeggiano e l'unità smette di funzionare.

Le spie lampeggiano alcune volte, quindi si arrestano. Il numero di lampeggi può essere utilizzato per identificare il guasto.

Gli errori sono suddivisi in due gruppi, con priorità alta e bassa. Gli errori con priorità bassa sono previsti nel funzionamento normale e sono rappresentati dal lampeggiamento della spia della batteria sul lato sinistro.

Gli errori con priorità alta indicano che è accaduto qualcosa di più grave e sono rappresentati da tutti e sei gli indicatori luminosi della batteria lampeggianti. Durante il funzionamento normale, il display della batteria mostra lo stato di carica della batteria con la carica minima; non vi è alcuna indicazione di quale delle due sia. Il display di errore può indicare gli errori relativi alla batteria, ma non indica a quale batteria si riferisce.

Numero di lampeggi	Priorità	Descrizione	Soluzione
1	Bassa	Batteria scarica	Sostituire, caricare le batterie
2	Bassa	Errore nella sequenza di avvio, sia il comando di azionamento che l'impugnatura devono essere attivi a distanza di 2 secondi l'uno dall'altro. Se uno viene tenuto premuto più a lungo mentre la macchina è inattiva, l'unità entra in questo stato di errore	*Reset della macchina
4	Alta	Temp. batteria eccessiva	*Reset della macchina
5	Alta	Comunicazione batteria non riuscita	*Reset della macchina
6	Alta	Sovraccorrente batteria	*Reset della macchina
7	Alta	Temp. scheda di controllo eccessiva	*Reset della macchina
8	Alta	Sovraccorrente aspiratore	*Reset della macchina
9	Alta	Sovraccorrente nelle spazzole	*Reset della macchina
10	Alta	Guasto della scheda di controllo	Sostituire (rivolgersi al servizio assistenza)

\* Rilasciando i comandi dell'impugnatura, la macchina ripristina le condizioni iniziali.

**IMPORTANTE** Se il motore della spazzola continua a rilevare una condizione di sovraccarico, prendere in considerazione la possibilità di utilizzare un tipo diverso di spazzola. Un carico elevato sulle spazzole riduce l'autonomia disponibile della batteria.

## ES Manejo de la máquina

### Indicadores de error del sistema

En caso de error, las luces de la batería (F) parpadearán y la unidad dejará de funcionar.

Las luces parpadearán varias veces y luego harán una pausa. El número de parpadeos puede servir para identificar el error.

Los errores se dividen en dos grupos, de baja y alta prioridad. Los errores de baja prioridad están previstos en el funcionamiento normal y se representan mediante el parpadeo de la luz izquierda de la batería.

Los errores de alta prioridad indican que ha ocurrido algo más grave y se representan mediante el parpadeo de las seis luces de la batería. Con un funcionamiento normal, la pantalla de la batería mostrará el estado de carga de la batería con menos carga, no indica de qué batería se trata. La pantalla de error puede indicar errores relacionados con la batería, no se indica qué batería tiene el fallo.

Número de parpadeos	Prioridad	Descripción	Solución
1	Bajo	Batería baja	Sustituya y cargue las baterías
2	Bajo	Error de secuencia de inicio, tanto el gatillo como el mango deben estar activos con una diferencia de 2 segundos entre sí. Si uno se mantiene durante más tiempo mientras la máquina está inactiva la unidad entrará en este estado de error	*Restablecimiento de la máquina
4	Alto	Temperatura excesiva de la batería	*Restablecimiento de la máquina
5	Alto	Error de comunicación de la batería	*Restablecimiento de la máquina
6	Alto	Sobrecorriente de la batería	*Restablecimiento de la máquina
7	Alto	Temperatura excesiva del panel de control	*Restablecimiento de la máquina
8	Alto	Sobrecorriente de aspiración	*Restablecimiento de la máquina
9	Alto	Sobrecorriente del cepillo	*Restablecimiento de la máquina
10	Alto	Fallo del panel de control	Renew (contact service dept)

\* Si se sueltan los gatillos del mango o se quitan las baterías, la máquina se reiniciará.

**IMPORTANTE** Si el motor del cepillo se sobrecarga reiteradas veces, considere utilizar otro tipo de cepillo. Una carga elevada sobre el cepillo reduce la autonomía de la batería.

**Wskaźniki błędów systemu**

W przypadku usterki migają kontrolki akumulatora (F) i urządzenie przestaje działać.

Kontrolki migną kilka razy, a następnie zgasną. Liczba mignięć pozwala zidentyfikować usterkę.

Błędy dzielą się na dwie grupy: o niskim i wysokim priorytecie. Można się spodziewać występowania błędów o niskim priorytecie podczas normalnej pracy. Są one sygnalizowane miganie kontrolki akumulatora po lewej stronie.

Błędy o wysokim priorytecie oznaczają, że stało się coś poważniejszego i są one sygnalizowane miganie wszystkich sześciu kontrolki akumulatora. Podczas normalnej pracy wyświetlacz akumulatora pokazuje stan naładowania akumulatora o najniższym poziomie naładowania. Nie ma informacji o tym, który to z akumulatorów.

Wyświetlacz błędów może sygnalizować błędy związane z akumulatorem. Nie ma informacji o tym, który akumulator jest uszkodzony.

Liczba mignięć	Priorytet	Opis	Rozwiązanie
1	Niski	Niski poziom naładowania akumulatora	Wymienić, naładować akumulatory
2	Niski	Błąd sekwencji startowej, zarówno dźwignia, jak i uchwyt muszą być aktywne w ciągu 2 sekund od siebie nawzajem. Jeżeli jedno z nich zostanie przytrzymane dłużej, gdy maszyna jest bezczynna, urządzenie przejdzie w ten stan błędu	* Zresetować maszynę
4	Wysoki	Zbyt wysoka temperatura akumulatora	* Zresetować maszynę
5	Wysoki	Błąd komunikacji z akumulatorem	* Zresetować maszynę
6	Wysoki	Przeciążenie akumulatora	* Zresetować maszynę
7	Wysoki	Zbyt wysoka temperatura płyty sterowania	* Zresetować maszynę
8	Wysoki	Przeciążenie ssania	* Zresetować maszynę
9	Wysoki	Przeciążenie szczotki	* Zresetować maszynę
10	Wysokie	Usterka płyty sterowania	Wymień na nowy (skontaktuj się z działem serwisowym)

\* Zwolnienie dźwigni w uchwycie lub wyjęcie akumulatorów pozwoli na zresetowanie maszyny.

**WAŻNE** Jeżeli przeciążenie silnika szczotki będzie się powtarzać, należy rozważyć zastosowanie innego rodzaju szczotki. Zastosowanie dużego nacisku szczotki skraca dostępny czas pracy akumulatora.

**Indikatorer för systemfel**

I händelse av fel blinkar batterilamporna (F) och enheten slutar fungera.

Lamporna blinkar ett antal gånger och pauser sedan. Antalet blinkningar kan användas för att identifiera felet.

Felen kan ha låg eller hög prioritet. Fel med låg prioritet förväntas vid normal användning och indikeras genom att vänster batterilampa blinkar.

Fel med hög prioritet anger att något allvarigare har inträffat och indikeras genom att alla sex batterilamporna blinkar.

Vid normal användning visar batteridisplayen laddningsstatus för det batteri som har lägst laddningsnivå. Vilket batteri det är indikeras inte.

Feldisplayen kan indikera batterirelaterade fel. Vilket batteri felet gäller indikeras inte.

Antal blinkningar	Prioritet	Beskrivning	Åtgärd
1	Låg	Låg batterinivå	Byt ut och ladda batterierna
2	Låg	Startsekvensfel, både utlösare och handtag måste aktiveras inom 2 sekunder efter varandra. Om den ena hålls ner längre medan maskinen är inaktiv går enheten in i det här feltillståndet	*Återställ maskinen
4	Hög	För hög batteritemperatur	*Återställ maskinen
5	Hög	Batterikommunikationsfel	*Återställ maskinen
6	Hög	Batteri, överström	*Återställ maskinen
7	Hög	Styrkort, övertemperatur	*Återställ maskinen
8	Hög	Dammsugare, överström	*Återställ maskinen
9	Hög	För hög strömstyrka i borsten	*Återställ maskinen
10	Hög	Fel på styrkort	Byt ut mot ny (kontakta serviceavd.)

\* Om du släpper handtaget eller tar bort batterierna kan maskinen återställas.

**VIKTIGT.** Om borstmotorn fortsätter att överbelastas ska du prova att använda en annan typ av borste. Kraftig borstbelastning försämrar batteriets drifttid.

**Järjestelmän virheilmoitukset**

Vian ilmetessä akun merkkivalot (F) vilkkuvat ja yksikkö lakkaa toimimasta.

Merkkivalot vilkkuvat useita kertoja ja sammuvat sitten. Välähdysten määrä kertoo vian.

Virheet on jaettu kahteen ryhmään, joiden prioriteetti on matala tai korkea. Matalan prioriteetin virheitä on odotettavissa normaalissa käytössä, ja niistä ilmoitetaan vasemmanpuoleisen akun merkkivalon vilkkumisella.

Korkean prioriteetin virheet osoittavat, että jotain vakavampaa on tapahtunut. Tällöin kaikki kuusi akun merkkivaloa vilkkuu.

Normaalissa käytössä akun näyttö ilmaisee vähiten ladatun akun varaustilan, mutta ei sitä, mikä akku on kyseessä.

Virhenäyttö voi ilmaista akkuihin liittyviä vikoja, mutta ei sitä, mikä akuista on viallinen.

Välähdysten määrä	Prioriteetti	Kuvaus	Ratkaisu
1	Matala	Matala akun varaus	Vaihda ja lataa akut
2	Matala	Käynnistysvirhe: liipaisimen ja kahvan on oltava aktiivisia 2 sekunnin sisällä toisistaan. Jos toista pidetään painettuna kauemmin koneen ollessa tyhjäkäynnillä, laite siirtyy tähän virhetilaan.	*Nollaa kone
4	Korkea	Akun ylikuumeneminen	*Nollaa kone
5	Korkea	Akun yhteysvirhe	*Nollaa kone
6	Korkea	Akun ylivirta	*Nollaa kone
7	Korkea	Ohjaustaulun ylikuumeneminen	*Nollaa kone
8	Korkea	Alipaineen ylivirta	*Nollaa kone
9	Korkea	Harjan ylivirta.	*Nollaa kone
10	Korkea	Vika ohjaustaulussa	Vaihda (ota yhteys huoltoon).

\* Kone nollataan poistamalla akut tai vapauttamalla kahvan liipaisimet.

**TÄRKEÄÄ** Jos harjamoottori ylikuormittuu toistuvasti, kokeile erityyppisen harjan käyttämistä  
**Raskas harjakuormitus vähentää akun jäljellä olevan varauksen kestoa.**

**Systemfejlindikatorer**

I tilfælde af en fejl blinker batterilamperne (F), og enheden stopper driften.

Lamperne blinker et bestemt antal gange og stopper derefter. Antallet af blink kan bruges til at identificere fejlen.

Fejlene er opdelt i to grupper, lav og høj prioritet. Fejl med lav prioritet må forventes ved normal drift og vises ved, at venstre batterilampe blinker.

Fejl med høj prioritet indikerer, at der er sket noget mere alvorligt, og vises ved, at alle seks batteriindikatorer blinker.

Under normal drift viser batteridisplayskærmen ladetilstanden for batteriet med lavest ladning, og der er ingen indikation af, hvilket batteri det er. Fejldisplayskærmen kan indikere batterirelaterede fejl - der er ingen indikation af, hvilket batteri fejlen er i.

Antal blink	Prioritet	Beskrivelse	Løsning
1	Lav	Lav batteristand	Udskift, oplad batterierne
2	Lav	Startsekvensfejl, både udløser og håndtag skal være aktive inden for 2 sekunder efter hinanden. Hvis en af dem aktiveres i længere tid, mens maskinen er i tomgang, går enheden i denne fejltilstand	*Nulstil maskine
4	Høj	For høj batteritemperatur	*Nulstil maskine
5	Høj	Fejl i batterikommunikation	*Nulstil maskine
6	Høj	Overstrøm i batteri	*Nulstil maskine
7	Høj	For høj temperatur i styrepanel	*Nulstil maskine
8	Høj	Overstrøm i vakuum	*Nulstil maskine
9	Høj	Børsteoverstrøm	*Nulstil maskine
10	Høj	Fejl i styrepanel	Udskift (kontakt serviceafd.)

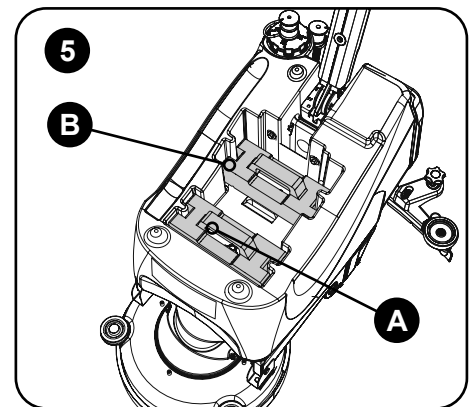
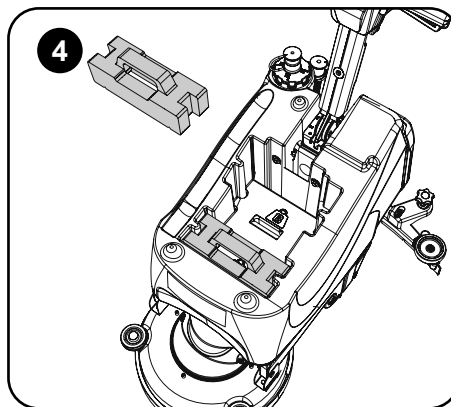
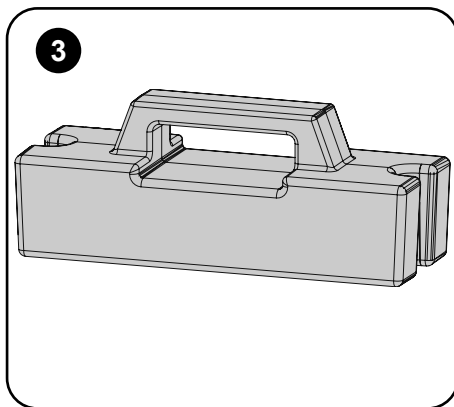
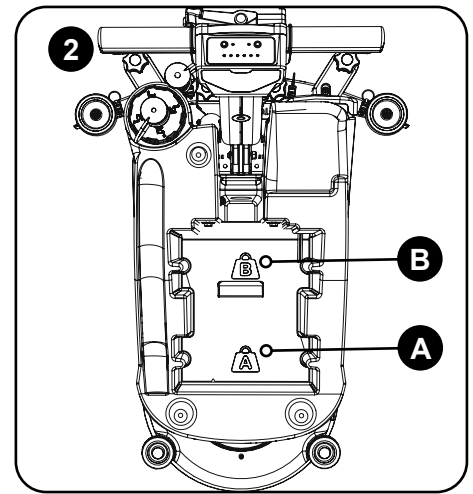
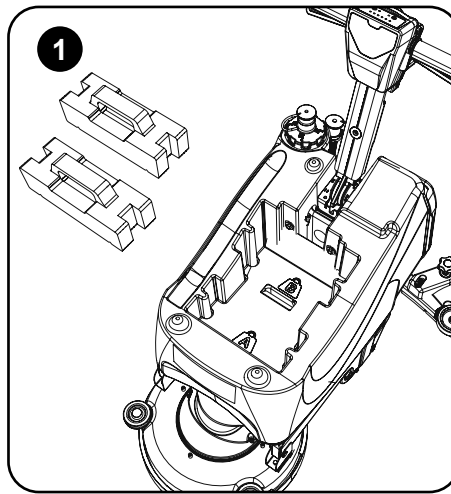
\* Hvis håndtaget udløses, eller batterierne fjernes, kan maskinen nulstilles.

**VIGTIGT** Hvis børstemotoren fortsætter med at blive overbelastet, bør du overveje at bruge en anden type børste.  
**Høj belastning på børsten forringer batteriets driftstid.**

## Using the Deck Pressure Weights

To obtain the best out of your TTB3045NX/TTB3045NX-R Numatic have supplied a 'Deck Pressure Weight' allowing the operator to add or remove pressure on the brush or pad for optimum performance on all floor types.

Remove the Top (Waste Water) tank (1). Set in the lower tank are location pillars (2) to locate the Deck Pressure Weights (5).



TTB3045NX/TTB3045NX-R comes with one 11kg weight (3). Place the Deck Pressure Weight into the machine before using (4). For lightly soiled floors one 11kg weight would suffice, for heavily soiled areas the TTB3045NX/TTB3045-R has been designed to use extra weight if needed (available as an optional extra).

		Brush (gCM <sup>2</sup> )	Pad (gCM <sup>2</sup> )
Pressure 1 (Light)	1 x 11kg in weight location B	24.52	25.28
Pressure 2 (Medium)	1 x 11kg in weight location A	29.14	30.05
<b>* Additional 11kg weight available as an optional extra.</b>			
Pressure 3 (Heavy)	2 x 11kg weights one location A and one in location B	31.63	32.61
Pressure 4 (Extra Heavy)	2 x 11kg weights in position A (Stacked)	35.54	36.64

NOTE\* Additional weight will decrease run time. The TTB3045NX/TTB3045NX-R has been designed to have no more than a **Maximum** of two weights.

## DE Bürstenanpressdruck/Lastanpassung

### Verwenden der Deckdruckgewichte.

Zur Verbesserung der Leistung Ihres TTB3045NX/TTB3045NX-R Numatic ist ein sog. „Deckdruckgewicht“ verfügbar, mit dem Sie den Druck auf die Bürste/das Pad je nach Bodenart anpassen können.

Entfernen Sie den oberen Tank (Schmutzwassertank) (1). Im unteren Tank befinden sich Stifte (2), die Ihnen dabei helfen, die Einbaustelle der Deckdruckgewichte (5) zu finden.

Die TTB3045NX/TTB3045NX-R wird mit einem 11 kg schweren Deckdruckgewicht geliefert (3). Setzen Sie das Deckdruckgewicht vor der Verwendung in die Maschine ein (4). Für leicht verschmutzte Bereiche ist ein 11 kg schweres Gewicht ausreichend. Zur Reinigung von stärker verschmutzten Böden kann die TTB3045NX/TTB3045NX-R mit einem zusätzlichen Gewicht (optional erhältlich) ausgerüstet werden.

		Bürste (g/cm <sup>2</sup> )	Pad (g/cm <sup>2</sup> )
Druck 1 (Gering)	1 x 11 kg in Einbaustelle B	24.52	25.28
Druck 2 (Mittel)	1 x 11 kg in Einbaustelle A	29.14	30.05
<b>*Zusätzliches 11-kg-Gewicht (als optionales Zubehör erhältlich).</b>			
Druck 3 (Stark)	2 x 11 kg in Einbaustelle A bzw. Einbaustelle B	31.63	32.61
Druck 4 (Sehr stark)	2 x 11 kg in Einbaustelle A (übereinander)	35.54	36.64

**HINWEIS\*:** Ein zusätzliches Gewicht verringert die Laufzeit.

Die TTB3045NX/TTB3045NX-R ist für den Betrieb mit maximal zwei Gewichten ausgelegt.

## FR Réglage de la pression/ Charge des brosses

### Utilisation des poids de pression du plateau.

Pour tirer le meilleur parti de votre TTB3045NX/TTB3045NX-R, Numatic a fourni un « poids de pression du plateau » permettant à l'opérateur d'ajouter ou de supprimer de la pression sur la brosse ou le patin, afin d'assurer des performances optimales sur tous les types de sol.

Retirez le réservoir supérieur (eau sale) (1). Dans le réservoir inférieur se trouvent des colonnes de positionnement (2) pour localiser le Poids de pression du plateau (5).

TTB3045NX/TTB3045NX-R est fourni avec un poids de 11 kg (3). Placez le poids de pression du plateau dans la machine avant utilisation (4). Pour les sols peu sales, un poids de 11 kg suffit. Pour les zones très sales, le TTB3045NX/TTB3045NX-R a été conçu pour utiliser un poids supplémentaire si nécessaire (disponible en option).

		Brosse (gCM <sup>2</sup> )	Disque (gCM <sup>2</sup> )
Pression 1 (légère)	1 poids de 11 kg dans l'emplacement de poids B	24.52	25.28
Pression 2 (moyenne)	1 poids de 11 kg dans l'emplacement de poids A	29.14	30.05
<b>* Poids supplémentaire de 11 kg disponible en option.</b>			
Pression 3 (lourde)	2 poids de 11 kg : un à l'emplacement A et un autre à l'emplacement B	31.63	32.61
Pression 4 (extra-lourde)	2 poids de 11 kg à l'emplacement A (empilés)	35.54	36.64

**REMARQUE\* Un poids supplémentaire réduit le temps de fonctionnement.**

Le TTB3045NX/TTB3045NX-R a été conçu pour deux poids maximum.

## NL Afstelling borstedruk/-belasting

### Gebruik van de drukgewichten voor de plaat

Om het beste uit uw TTB3045NX/TTB3045NX-R Numatic te halen, is een drukgewicht voor de plaat meegeleverd waarmee u de druk op de borstel of pad kan verhogen of verlagen voor optimale prestaties op alle soorten vloeren.

Verwijder de bovenste (afvalwater)tank (1). In de onderste tank bevinden zich paspennen (2) voor de drukgewichten voor de plaat (5).

TTB3045NX/TTB3045NX-R wordt geleverd met één gewicht van 11 kg (3). Plaats het drukgewicht in de machine voordat u de machine gebruikt (4). Voor licht vervuilde vloeren is een gewicht van 11 kg voldoende. Voor sterk vervuilde oppervlakken is de TTB3045NX/TTB3045NX-R ontworpen voor de toevoeging van een extra gewicht, indien nodig (verkrijgbaar als optie).

		Borstel (gCM <sup>2</sup> )	Pad (gCM <sup>2</sup> )
Druk 1 (licht)	1 x 11 kg op locatie B	24.52	25.28
Druk 2 (gemiddeld)	1 x 11 kg op locatie A	29.14	30.05
<b>* Extra gewicht van 11 kg als optie verkrijgbaar.</b>			
Druk 3 (zwaar)	2 x 11 kg: één gewicht op locatie A en één op locatie B.	31.63	32.61
Druk 4 (extra zwaar)	2 x 11 kg op locatie A (gestapeld)	35.54	36.64

**HINWEIS\*:** Ein zusätzliches Gewicht verringert die Laufzeit.

Die TTB3045NX/TTB3045NX-R ist für den Betrieb mit maximal zwei Gewichten ausgelegt.

**Utilizar os pesos de pressão da plataforma.**

Para aproveitar a sua TTB3045NX/TTB3045NX-R ao máximo, a Numatic forneceu um “peso de pressão da plataforma” que permite ao operador aumentar ou diminuir a pressão exercida sobre a escova ou o disco para um ótimo desempenho em todos os tipos de chão. Retire o depósito superior (de água residual) (1). O depósito inferior inclui encaixes (2) para instalar o peso de pressão da plataforma (5). A TTB3045NX/TTB3045NX-R é fornecida com um peso de 11 kg (3). Coloque o peso de pressão da plataforma na máquina antes de a utilizar (4). Para os pisos que apresentem pouca sujidade, basta usar um peso de 11 kg; para as áreas com muita sujidade, a TTB3045NX/TTB3045NX-R foi concebido para utilizar um peso adicional, se necessário (disponível como um extra opcional).

		Escova (gCM <sup>2</sup> )	Disco (gCM <sup>2</sup> )
Pressão 1 (leve)	Um peso de 11 kg na posição B	24.52	25.28
Pressão 2 (médio)	Um peso de 11 kg na posição A	29.14	30.05
<b>* Peso adicional de 11 kg disponível como um extra opcional.</b>			
Pressão 3 (pesado)	Dois pesos de 11 kg, um na posição A e outro na posição B	31.63	32.61
Pressão 4 (extremamente pesado)	Dois pesos de 11 kg na posição A (empilhados)	35.54	36.64

**NOTA\* O peso adicional diminui o tempo de funcionamento.**

**A TTB3045NX/TTB3045NX-R foi concebida para ter, no máximo, dois pesos.**

**Utilizzo dei pesi di pressione della gruppo spazzola.**

Per ottenere il massimo dal proprio apparecchio TTB3045NX/TTB3045NX-R, Numatic ha fornito un “peso di pressione del gruppo spazzola” che consente all'operatore di aggiungere o rimuovere pressione sulla spazzola o sul pattino per garantire prestazioni ottimali su tutti i tipi di pavimento.

Rimuovere il serbatoio superiore (acqua di scarico) (1). Nel serbatoio inferiore sono presenti dei montanti di posizionamento (2) destinati al peso di pressione del gruppo spazzola (5).

TTB3045NX/TTB3045NX-R viene fornito con un peso di 11 kg (3). Posizionare il peso di pressione del gruppo spazzola nella macchina prima dell'uso (4). Per i pavimenti leggermente sporchi è sufficiente un peso di 11 kg; per le aree molto sporche, il modello TTB3045NX/TTB3045NX-R è stato progettato per utilizzare un peso aggiuntivo, se necessario (disponibile come accessorio extra opzionale).

		Spazzola (gCM <sup>2</sup> )	Pattino (gCM <sup>2</sup> )
Pressione 1 (leggera)	1 x 11 kg nella posizione B	24.52	25.28
Pressione 2 (media)	1 x 11 kg nella posizione A	29.14	30.05
<b>* Peso aggiuntivo di 11 kg disponibile come optional.</b>			
Pressione 3 (pesante)	2 pesi da 11 kg in posizione A e in quella B.	31.63	32.61
Pressione 4 (molto pesante)	2 pesi da 11 kg in posizione A (impilati)	35.54	36.64

**NOTA\* Un peso aggiuntivo riduce il tempo di funzionamento.**

**Il modello TTB3045NX/TTB3045NX-R è stato progettato per avere un massimo di due pesi.**

**Uso de los pesos de presión del cabezal.**

Para obtener lo mejor de su TTB3045NX/TTB3045NX-R, Numatic proporciona un “peso de presión del cabezal” que permite al operario añadir o quitar presión al cepillo o a la almohadilla para obtener un rendimiento óptimo en todo tipo de suelos.

Retire el depósito superior (agua sucia) (1). En el depósito inferior hay unos pilares de localización (2) para ubicar el peso de presión del cabezal (5).

El modelo TTB3045NX/TTB3045NX-R viene con un peso de 11 kg (3). Coloque el peso de presión del cabezal en la máquina antes de usarla (4).

Para suelos poco sucios bastaría con un peso de 11 kg, para zonas muy sucias el modelo TTB3045NX/TTB3045NX-R se ha diseñado para utilizar un peso extra si es necesario (disponible como extra opcional).

		Cepillo (gCM <sup>2</sup> )	Almohadilla (gCM <sup>2</sup> )
Presión 1 (ligera)	1 peso de 11 kg en la ubicación B	24.52	25.28
Presión 2 (media)	1 peso de 11 kg en la ubicación A	29.14	30.05
<b>* Peso adicional 11 kg disponible como un extra opcional.</b>			
Presión 3 (pesada)	2 pesos de 11 kg uno en la ubicación A y otro en la ubicación B	31.63	32.61
Presión 4 (extra pesada)	2 pesos de 11 kg en posición A (apilados)	35.54	36.64

**NOTA\* El peso adicional disminuirá el tiempo de funcionamiento.**

**El modelo TTB3045NX/TTB3045NX-R se ha diseñado para que no tenga más de dos pesos como máximo.**

**Korzystanie z obciążników głowicy**

Aby uzyskać najlepsze wyniki z modelem TTB3045NX/TTB3045NX-R, firma Numatic dostarczyła „obciążnik głowicy”, który umożliwi operatorowi zwiększanie lub zmniejszanie nacisku na szczotkę lub pada w celu uzyskania optymalnej wydajności na wszystkich rodzajach podłóg.

Wymontować górny zbiornik (wody brudnej) (1). W dolnym zbiorniku znajdują się słupki lokalizacji (2), które służą do umiejscowienia obciążników głowicy (5).

Model TTB3045NX/TTB3045NX-R jest dostarczany z jednym obciążnikiem 11 kg (3). Przed użyciem maszyny umieścić w niej obciążnik głowicy (4). W przypadku lekko zabrudzonych podłóg wystarczy jeden obciążnik 11 kg; w przypadku mocno zabrudzonych obszarów model TTB3045NX/TTB3045NX-R został zaprojektowany do użycia w razie potrzeby dodatkowego obciążnika (dostępnego jako opcja dodatkowa).

		Szczotka (gCM <sup>2</sup> )	Pad (gCM <sup>2</sup> )
Nacisk 1 (lekki)	1 x 11 kg w miejscu obciążnika B	24.52	25.28
Nacisk 2 (średni)	1 x 11 kg w miejscu obciążnika A	29.14	30.05
<b>* Dodatkowy obciążnik 11 kg dostępny jako wyposażenie dodatkowe.</b>			
Nacisk 3 (duży)	2 x obciążnik 11 kg: jeden w miejscu A i jeden w miejscu B	31.63	32.61
Nacisk 4 (bardzo duży)	2 x obciążnik 11 kg w pozycji A (ułożone na sobie)	35.54	36.64

**UWAGA\* Dodatkowy obciążnik spowoduje skrócenie czasu pracy akumulatora.**

**Urządzenie TTB3045NX/TTB3045NX-R zostało zaprojektowane do korzystania z nie więcej niż dwóch obciążników.**

**Använd däcktrycksvikterna.**

För att du ska få ut mesta möjliga av din TTB3045NX/TTB3045NX-R har Numatic lagt till en däcktrycksvikt som gör att du kan öka eller minska trycket på borsten eller rondellen för att få optimala prestanda på alla golvtyper.

Ta bort den övre tanken (spillvatten) (1). I den nedre tanken finns pelare (2) för att hålla däcktrycksvikten (5).

TTB3045NX/TTB3045NX-R levereras med en vikt på 11 kg (3). Placera däcktrycksvikten i maskinen före användning (4). För lätt smutsade golv räcker en vikt på 11 kg. För hårt smutsade ytor har TTB3045NX/TTB3045NX-R utformats för användning med en extra vikt vid behov (finns som tillval).

		Borste (gCM <sup>2</sup> )	Rondell (gCM <sup>2</sup> )
Tryck 1 (lätt)	1 x 11 kg i viktläge B	24.52	25.28
Tryck 2 (medel)	1 x 11 kg i viktläge A	29.14	30.05
<b>* Ytterligare 11 kg-vikt finns som tillval.</b>			
Tryck 3 (högt)	2 x 11 kg-vikter, en i läge A och en i läge B	31.63	32.61
Tryck 4 (extra högt)	2 x 11 kg-vikter i läge A (staplade)	35.54	36.64

**Obs!\* Ytterligare vikt minskar drifttiden.**

**TTB3045NX/TTB3045NX-R har utformats för högst två vikter.**

**Lisäpainojen käyttö**

Jotta TTB3045NX/TTB3045NX-R -laite toimisi parhaalla mahdollisella tavalla, Numatic tarjoaa myös lisäpainoja. Painon avulla käyttäjä voi lisätä tai vähentää harjan tai lautasen painetta, mikä takaa optimaalisen suorituskyvyn kaikilla lattiatyypeillä.

Irrota ylempi (likavesi)säiliö (1). Alasäiliössä on paikoituspilarit (2) lisäpainon (5) paikantamista varten.

TTB3045NX/TTB3045NX-R -mallin mukana toimitetaan yksi 11 kg:n paino (3). Aseta lisäpaino koneeseen ennen laitteen käyttöä (4). Kevyesti likaisille lattioille riittää yksi 11 kg:n paino, mutta todella likaisten pintojen puhdistukseen suositellaan käytettävän tarvittaessa TTB3045NX/TTB3045NX-R -laitteelle tarkoitettua lisäpainoa (saatavana lisävarusteena).

		Harja (gCM <sup>2</sup> )	Lautanen (gCM <sup>2</sup> )
Paine 1 (valo)	1 x 11 kg:n paino paikassa B.	24.52	25.28
Paine 2 (keskitaso)	1 x 11 kg:n paino paikassa A.	29.14	30.05
<b>* 11 kg:n lisäpaino saatavana lisävarusteena.</b>			
Paine 3 (raskas)	2 x 11 kg:n painot: yksi paino paikassa A ja toinen paino paikassa B	31.63	32.61
Paine 4 (erittäin raskas)	2 x 11 kg:n painot paikassa A (päällekkäin)	35.54	36.64

**HUOMAUTUS\*** Lisäpaino lyhentää käyttöaika.

**TTB3045NX/TTB3045NX-R -mallin kanssa voi käyttää enintään kahta lisäpainoa.**

**Brug af skjoldtrykvægt.**

For at få det bedste ud af din TTB3045NX/TTB3045NX-R har Numatic leveret en "skjoldtrykvægt", der giver operatøren mulighed for at tilføje eller fjerne tryk på børsten eller pudren for at opnå optimal ydeevne på alle gulvtyper.

Fjern den øverste tank (brugtvand) (1). I den nederste tank er der placeret søjler (2) til placering af skjoldtrykvægten (5).

TTB3045NX/TTB3045NX-R leveres med en vægt på 11 kg (3). Anbring skjoldtrykvægten i maskinen før brug (4).

For let snavsede gulve er en vægt på 11 kg tilstrækkeligt. For meget snavsede områder er TTB3045NX/TTB3045NX-R designet til at bruge en ekstra vægt, hvis det er nødvendigt (fås som ekstraudstyr).

		Børste (gCM <sup>2</sup> )	Pude (gCM <sup>2</sup> )
Tryk 1 (let)	1 x 11 kg i vægtposition B	24.52	25.28
Tryk 2 (mellem)	1 x 11 kg i vægtposition A	29.14	30.05
<b>* Ekstra vægt på 11 kg fås som ekstraudstyr.</b>			
Tryk 3 (kraftigt)	2 x 11 kg vægte - en i position A og en i position B	31.63	32.61
Tryk 4 (ekstra kraftigt)	2 x 11 kg vægte i position A (stabet)	35.54	36.64

**BEMÆRK\*** Ekstra vægt vil reducere driftstiden.

**TTB3045NX/TTB3045NX-R er designet til brug af højst to vægte.**



**ALWAYS ENSURE THAT THE FLOOR IS PRE-SWEPT AND RELEVANT SAFETY SIGNS ARE DISPLAYED.**



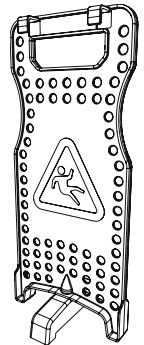
To operate, set water flow rate tap, lower brush deck, lower the floor tool, press the vacuum / water switches, pull brush On/Off trigger.

The waste water is then retrieved by the suction floor tool.  
Overlap each scrubbing path by 10cm to ensure an even clean.  
Do not operate the machine on inclines that exceed (2%), when full.

On heavily soiled floors use a 'double scrub' technique.  
First pre-scrub the floor with the floor tool in the raised position, allow the chemical time to work then scrub the area a second time with the floor tool lowered.

If streaking occurs wipe floor tool blades clean.

**Note: Care must be taken to reduce speed when cornering or when manoeuvring around obstacles**



DE

### Verwendung der Maschine

**VOR DEN ARBEITEN MÜSSEN DER BODEN GEKEHRT UND WARNSCHILDER AUFGESTELLT WERDEN.**

Inbetriebnahme: Wasserabsperrhahn öffnen, Bürstendeck absenken, Abstreifer absenken, Sauger-/Wasserschalter betätigen, Bürsten-Ein-/Ausschalter ziehen.

Schmutzwasser wird dann vom saugenden Abstreifer aufgenommen.  
Zur gleichmäßigen Reinigung sind die Scheuerpfade jeweils um 10 cm zu überlappen.  
Benutzen Sie die volle Maschine nicht auf Böden, die mehr als 2 % geneigt sind.

Bei stark verschmutzten Fußböden eine „Doppelscheuertechnik“ anwenden.  
Scheuern Sie zunächst den Boden mit angehobenem Abstreifer vor, lassen Sie das Reinigungsmittel einwirken und scheuern Sie den Bereich dann ein zweites Mal mit abgesenktem Abstreifer.

Bei Streifenbildung sind die Abstreifblätter sauber zu wischen.

**Hinweis: Nicht vergessen beim Umfahren von Ecken und Hindernissen die Geschwindigkeit zu verringern.**

FR

### Utilisation de la machine

**ASSUREZ-VOUS TOUJOURS QUE LE SOL EST BALAYÉ AU PRÉALABLE ET QUE LES PANNEAUX D'AVERTISSEMENT PERTINENTS SONT EN PLACE.**

Pour utiliser la machine, réglez le robinet d'eau, abaissez le plateau de brosses, abaissez le suceur, appuyez sur les interrupteurs d'aspiration/d'eau, et enfin actionnez l'interrupteur marche/arrêt des brosses.

L'eau sale est ensuite récupérée par le suceur.  
Pour obtenir un nettoyage homogène, les chemins de lavage doivent se chevaucher de 10 cm.  
N'utilisez pas la machine sur des pentes supérieures à 2 % lorsqu'elle est pleine.

Sur des sols très sales, utilisez la technique du « double lavage ».  
Prélevez d'abord le sol avec le suceur en position relevée, laissez le temps au produit chimique d'agir, puis lavez la zone une seconde fois avec le suceur abaissé.

Si des stries apparaissent, essuyez les lamelles du suceur.

**Remarque : veillez à réduire la vitesse dans les virages ou lors des manœuvres autour d'obstacles.**

NL

### Machine gebruiken

**ZORG ERVOOR DAT DE VLOER EERST IS GEVEEGD EN DAT DE JUISTE WAARSCHUWINGSBORDEN ZIJN GEPLAATST.**

Stel de watertoevoer in, laat de borstelplaat neer, laat het vloerelement neer, druk op de schakelaars voor de zuigmotor / watertoevoer, trek aan de Aan/Uit-hendel voor de borstel.

Het vuile water wordt daarna opgezogen door het vloerelement.  
Zorg bij elke schrobbaan voor een overlapping van 10cm zodat een gelijkmatig schoonmaakresultaat is gegarandeerd.  
Gebruik de machine wanneer deze is gevuld, niet op vlakken met een helling van meer dan 2%.

Gebruik op zeer vuile vloeren de 'dubbele-schrobtechniek'.  
Schrob de vloer een eerste keer met het vloerelement omhoog, laat het schoonmaakproduct inwerken en schrob daarna een tweede keer met het vloerelement omlaag.

Als er strepen verschijnen, dienen de wissers van het vloerelement te worden schoongemaakt.

**NB: Let erop dat u snelheid mindert in bochten en hoeken of bij het manoeuvreren rond obstakels.**

**PT****Máquina em utilização****CERTIFIQUE-SE SEMPRE DE QUE O PISO É VARRIDO PREVIAMENTE E DE QUE SÃO COLOCADOS OS AVISOS DE SEGURANÇA RELEVANTES.**

Para utilizar, ajuste a torneira de caudal de água, baixe a plataforma de escovas, baixe a ferramenta de piso, prima os interruptores de vácuo/água, prima o botão de Ligar/Desligar a escova.

A água residual é recuperada pela ferramenta de piso de aspiração.  
Sobreponha cada passagem em 10 cm para garantir uma limpeza uniforme.  
Não utilize a máquina cheia em declives superiores a 2%.

Em pisos que apresentem muita sujidade, use a técnica da “lavagem dupla”.  
Primeiro, lave previamente o piso com a ferramenta de piso na posição elevada, aguarde que o produto químico atue e depois lave a área uma segunda vez com a ferramenta de piso rebaixada.

Se verificar que o piso apresenta marcas, limpe as lâminas da ferramenta de piso.

**Nota: tenha cuidado e reduza a velocidade quando fizer curvas ou manobras de contorno de obstáculos**

**IT****Macchina in funzione****VERIFICARE SEMPRE CHE IL PAVIMENTO SIA STATO PREVENTIVAMENTE SPAZZATO E CHE SIA STATA SISTEMATA LA SEGNALETICA DI SICUREZZA.**

Per il funzionamento, aprire il rubinetto dell'acqua, abbassare il gruppo spazzole, abbassare il tergipavimento, premere gli interruttori aspiratore/acqua, azionare il comando On/Off delle spazzole.

L'aspiratore del tergipavimento recupera quindi l'acqua sporca.  
Per garantire una pulizia accurata, fare in modo che i percorsi di pulitura risultino sovrapposti tra loro di circa 10 cm.  
Non azionare la macchina, quando piena, su tratti inclinati con pendenza superiore al 2%.

Su pavimenti molto sporchi, utilizzare la tecnica della “doppia pulitura”.  
Effettuare prima una pulitura preliminare del pavimento con il tergipavimento rialzato, lasciando al detergente chimico il tempo di agire e poi ripassare l'area una seconda volta con il tergipavimento abbassato.

In presenza di striature, pulire le lame del tergipavimento.

**Nota: prestare particolare attenzione e ridurre la velocità in curva e in fase di aggiramento di ostacoli.**

**ES****Durante la utilización de la máquina****ASEGÚRESE SIEMPRE DE BARRER PRIMERO EL SUELO Y COLOCAR LOS CARTELES DE SEGURIDAD PERTINENTES.**

Para utilizar la máquina, ajuste el grifo de agua, baje el cabezal del cepillo, baje la boquilla de aspiración, pulse los interruptores de aspiración y de agua, y tire del gatillo de activación/desactivación del cepillo.

El agua sucia se recupera mediante la boquilla de aspiración.  
Solape en 10 cm cada trayecto de fregado para asegurar una limpieza uniforme.  
No utilice la máquina en pendientes superiores al 2% cuando está llena.

En suelos muy sucios, emplee una técnica de «fregado doble».  
Realice primero un fregado preliminar del suelo con la boquilla de aspiración en la posición elevada, deje transcurrir un tiempo para que los productos químicos surtan efecto y luego friegue una segunda vez la superficie pero con la boquilla de aspiración en la posición baja.

Si se produce un veteado, limpie las gomas de la boquilla de aspiración.

**Nota: Se debe aminorar la velocidad al doblar una esquina o maniobrar para salvar obstáculos.**

**PL****Maszyna w użyciu****KAŻDORAZOWO NALEŻY WCZEŚNIEJ ZAMIEŚĆ PODŁOGĘ I ROZSTAWIĆ ODPOWIEDNIE ZNAKI OSTRZEGAWCZE.**

Aby rozpocząć pracę, ustawić zawór natężenia przepływu wody, opuścić głowicę ze szczotką, opuścić ssawę, nacisnąć przełączniki ssania i wody, pociągnąć dźwignię sterowania Wł./Wył. szczotkę.

Ssawa zaczyna zbierać brudną wodę.  
Aby zapewnić równomierne czyszczenie przy kolejnym przejeździe, należy robić 10 cm zakładkę na poprzednim pasie.  
Nie używać maszyny na powierzchniach o nachyleniu przekraczającym (2%).

Na bardzo zabrudzonych podłogach zastosuj technikę „podwójnego szorowania”.  
Najpierw należy wstępnie wyszorować podłogę przy ssawie w pozycji podniesionej, pozwalając na zadziałanie detergentów, a następnie ponownie wyszorować powierzchnię z opuszczoną ssawą.

W razie pojawienia się smug, oczyścić pióra ssawy.

**Uwaga: Podczas objeżdżania narożników lub manewrowania wokół przeszkód, należy zachować ostrożność i zmniejszyć prędkość.**

## **SV** Maskinen i drift

### **SE ALLTID TILL ATT FÖRSTÅDA GOLVET OCH STÄLL FRAM RELEVANTA SÄKERHETSSKYLTAR**

När maskinen ska användas ska du ställa in kranen för vattenflödes hastigheten, sänka borstdäcket, sänka golvredskapet, trycka på knapparna för dammsugning/vatten och dra i borstens på/av-utlösare.

Smutsvattnet hämtas sedan upp av suggolvredskapet.  
Överlappa varje rengjord yta med 10 cm så att hela golvet rengörs.  
När maskinen är full får den inte användas på golv som lutar mer än 2 %.

Använd "dubbelskurmetoden" på hårt nedsmutsade golv.  
Förskura först golvet med golvredskapet i upphöjt läge och låt kemikalierna verka. Skura sedan ytan en andra gång med sänkt golvredskap.

Torka av golvredskapets blad om strimor förekommer.

**Obs! Minska hastigheten i kurvor eller vid manövrering runt hinder.**

## **FI** Koneen käyttö

### **VARMISTA, ETTÄ LATTIA LAKAISTAAN ENNEN PUHDISTUSTA JA ETTÄ TARVITTAVAT VAROITUSKYLTIT ON ASETETTU ESILLE.**

Jotta voit käyttää laitetta, aseta vesihanan virtausnopeus, laske lattiatyökalu, paina alipaine-/vesikytkimiä ja vedä harjan käynnistys-sammutusliipaisinta.

Sen jälkeen imevä lattiatyökalu kerää likaveden.  
Tasainen puhdistustulos saavutetaan ajamalla jokainen puhdistusreitti 10 cm:n leveydeltä edellisen reitin päältä.  
Konetta ei saa käyttää täytenä alustoilla, joiden kaltevuus on suurempi kuin 2 %.

Erittäin likaiset lattiat on puhdistettava kahteen kertaan.  
Esi puhdistusta lattia ensin lattiatyökalu yläasennossa, anna kemikaalin vaikuttaa ja puhdistu alue toisen kerran lattiatyökalu laskettuna.

Jos lattiaan tulee juovia, puhdistu lattiatyökalun lavat.

**Huomautus: käännöksissä ja esteiden ympäri ajettaessa on hidastettava ajonopeutta.**

## **DA** Maskine i brug

### **SØRG ALTID FOR, AT GULVET FØRST ER FEJET, OG AT RELEVANT SIKKERHEDSAFMÆRKNING ER OPSTILLET.**

Indstil hanen for vandgennemstrømningshastighed, sænk børsteskjoldet, sænk gulvenheden, tryk på vakuum- og vandkontakterne, og træk i børstens til/fra-udløser.

Brugt vandet optages derpå af sug gulvenheden.  
Overlap hver skrubberute med 10 cm for at sikre jævn rengøring.  
Brug ikke maskinen på stigninger over 2 %, når den er fyldt.

Brug en "dobbelt skuringsteknik" på kraftigt tilsmudsede gulve.  
Forskur først gulvet med gulvenheden i hævet position, og giv kemikalierne tid til at virke. Skur derpå området en gang til med sænket gulvenhed.

Hvis der afsættes striber, skal gulvenhedens lister tørres af.

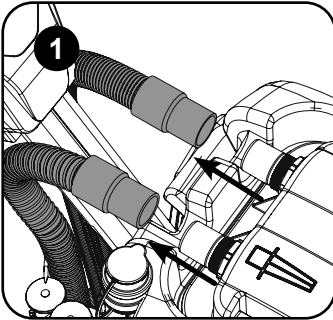
**Bemærk: Sørg for at reducere hastigheden, når der drejes om hjørner eller manøvreres rundt om forhindringer**



Scan for  
Daily Maintenance  
Poster



**ALWAYS ENSURE THAT THE MACHINE IS SWITCHED OFF PRIOR TO ANY MAINTENANCE REMOVE BOTH BATTERIES PRIOR TO ANY MAINTENANCE OPERATION.**



Remove the two hoses to disconnect the separator from the machine (Fig 1).

Whilst pulling the top tank separator toggles up and inwards, remove the separator. (Fig 2)

The separator has a sealing rubber which should be examined at every clean-down.

Rinse using clean water, avoiding the vac filter.

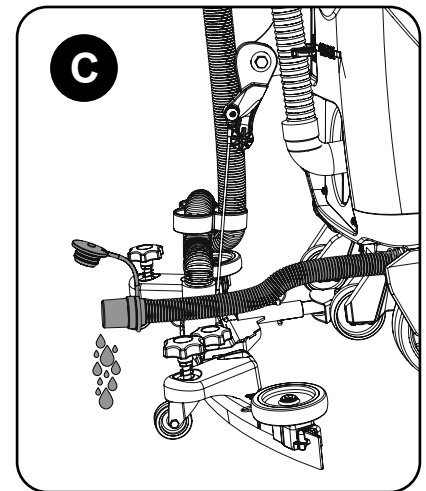
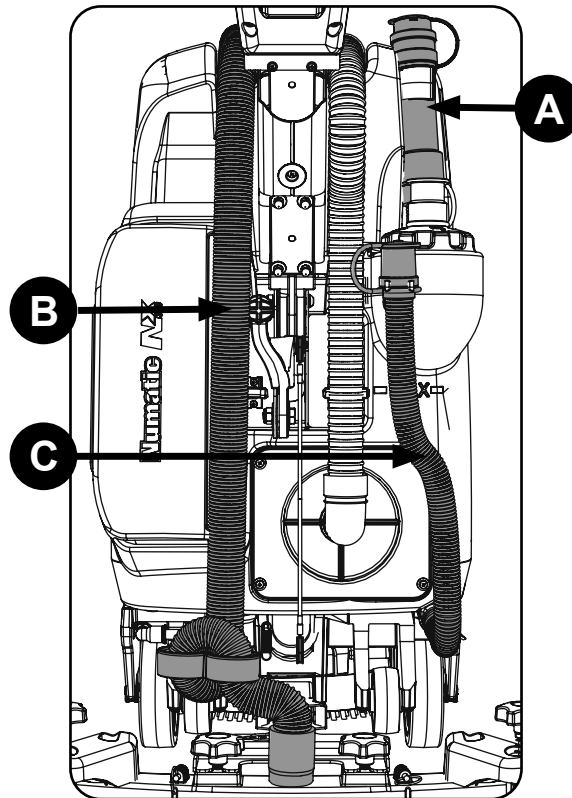
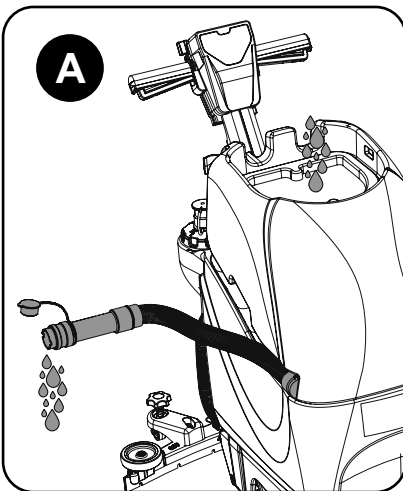
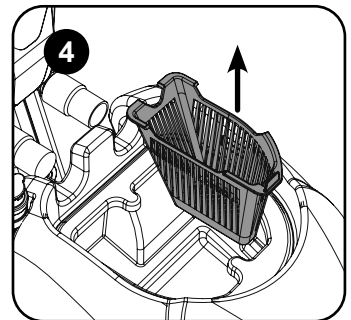
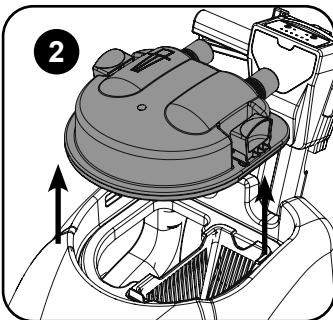
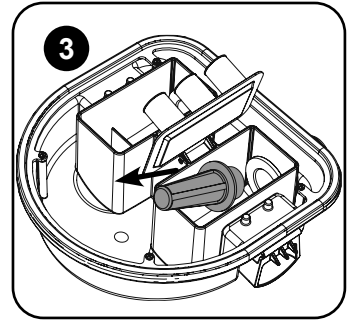
Remove the filter fitted into the separator and flush with clean-water (Fig.3)

**IMPORTANT**

Remove vac filter and clean if required (keep dry).

Never use the machine without the recommended filter as it may cause damage to the machine.

Remove debris basket filter and rinse using clean water, and refit. (Fig 4)



**A** After use, empty waste water tank using emptying hose and flush out with clean water.

**B** Next remove floor tool vacuum hose and flush out with clean water.

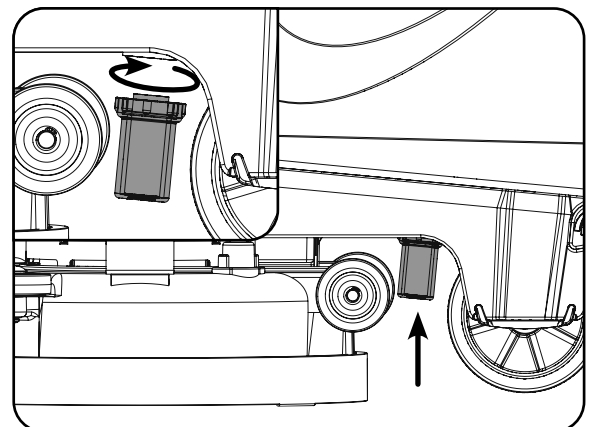
**C** Next empty clean water tank, using emptying hose and again flush out with clean water.

**IMPORTANT**

If the debris basket is allowed to become clogged, vacuum performance can deteriorate.

Located under the left hand side is a clean water filter, make sure the clean water tank is empty before removing this filter.

Note: To make access easier, raise the brush deck.



## **DE** *Regelmäßige Wartung*

### **Poster „Auf tägliche Wartung prüfen“**

**STELLEN SIE VOR WARTUNGSVORGÄNGEN SICHER, DASS DIE MASCHINE AUSGESCHALTET IST. ENTFERNEN SIE VOR WARTUNGSVORGÄNGEN BEIDE BATTERIEN.**

Entfernen Sie die beiden Schläuche, um den Separator von der Maschine zu trennen (Abb. 1)

Ziehen Sie die Verriegelungen am Abscheider des oberen Tanks nach oben und innen und nehmen Sie gleichzeitig den Abscheider ab. (Abb. 2)

Der Abscheider hat außerdem einen Dichtungsgummi, der bei jeder Reinigung untersucht werden sollte.

Mit sauberem Wasser unter Vermeidung des Ansaugfilters spülen.

Entfernen Sie den in den Abscheider eingeklemmten Filter und spülen Sie ihn mit Frischwasser (Abb. 3).

WICHTIG: Den Saugfilter abnehmen und gegebenenfalls reinigen (trocken halten).

Zur Vermeidung von Schädigungen die Maschine nur mit dem empfohlenen Filter verwenden.

Das Filtersieb herausnehmen, mit Frischwasser spülen und wieder einsetzen (Abb. 4).

- A. Entleeren Sie nach dem Einsatz der Maschine den Schmutzwassertank über den Ablassschlauch und spülen Sie beide mit Frischwasser aus.
- B. Entfernen Sie anschließend den Saugschlauch vom Abstreifer und spülen Sie ihn mit Frischwasser.
- C. Leeren Sie nun den Frischwassertank mithilfe des Ablassschlauchs und spülen Sie ihn ebenfalls mit Frischwasser aus.

WICHTIG: Ein verstopftes Filtersieb kann die Saugleistung mindern.

Links an der Unterseite befindet sich ein Frischwasserfilter. Der Frischwassertank muss leer sein, bevor dieser Filter entfernt wird.

**Hinweis: Um den Zugang zu erleichtern, sollten Sie das Bürstendeck anheben.**

## **FR** *Entretien régulier*

### **Scanner pour afficher les instructions d'entretien quotidiennes**

**TOUJOURS S'ASSURER QUE LA MACHINE EST ÉTEINTE AVANT TOUTE OPÉRATION D'ENTRETIEN. RETIRER LES DEUX BATTERIES AVANT TOUTE OPÉRATION D'ENTRETIEN.**

Retirez les deux tuyaux pour déconnecter le séparateur de la machine (Fig. 1)

Retirez le séparateur en tirant vers le haut et vers l'intérieur sur les manettes du séparateur du réservoir supérieur (Fig. 2)

Videz ensuite le réservoir d'eau propre en utilisant le tuyau de vidange et rincez-le aussi à l'eau claire.

Rincez à l'eau claire en évitant le filtre à vide.

Retirez le filtre du séparateur et rincez-le à l'eau claire (Fig. 3).

IMPORTANT: Retirez le filtre à vide et nettoyez-le si nécessaire (maintenir sec).

N'utilisez jamais la machine sans le filtre recommandé, car cela pourrait endommager la machine.

Retirez le panier-filtre à débris et rincez-le à l'eau claire, puis réinstallez-le. (Fig. 4)

- A. Après utilisation, videz le réservoir d'eau sale en utilisant le tuyau de vidange et rincez-le à l'eau claire.
- B. Ensuite, retirez le tuyau d'aspiration du suceur et rincez-le à l'eau propre.
- C. Videz ensuite le réservoir d'eau propre en utilisant le tuyau de vidange et rincez-le aussi à l'eau claire.

IMPORTANT Si vous laissez le panier à débris s'encrasser, les performances d'aspiration peuvent se détériorer.

Un filtre d'eau propre est situé sous le côté gauche. Vérifiez que le réservoir d'eau propre est vide avant d'enlever ce filtre.

**Remarque : Pour un accès plus facile, relevez le plateau de brosses.**

**Scan voor Dagelijks onderhoud poster**

**ZORG ER ALTIJD VOOR DAT DE MACHINE IS UITGESCHAKELD VOORDAT U ONDERHOUDSWERKZAAMHEDEN UITVOERT VERWIJDER BEIDE ACCU'S VOORDAT U ONDERHOUDSWERKZAAMHEDEN UITVOERT.**

Verwijder de twee slangen om de scheider van de machine los te koppelen (Afb. 1)

Verwijder de scheider terwijl u de beugelsluitingen van de scheider in de bovenste tank omhoog en naar binnen trekt. (Afb. 2)

De scheider is voorzien van een afdichtrubber dat bij iedere schoonmaakbeurt moet worden gecontroleerd.

Spoel de kap af met schoon water, maar vermijd daarbij het aanzuigfilter.

Verwijder het filter dat zich in de scheider bevindt en spoel het met schoon water uit (Afb. 3).

**BELANGRIJK:** Verwijder het aanzuigfilter en maak dat schoon als dat nodig is (droog houden).

Gebruik de machine nooit zonder het aanbevolen filter. Zonder het juiste filter kan de machine beschadigd worden.

Verwijder de filter van het filtermandje, spoel met schoon water en plaats terug. (Afb. 4).

- A. Maak na gebruik de vuilwatertank leeg met de afvoerslang en spoel de tank met schoon water.
- B. Verwijder vervolgens de aanzuigslang van het vloerelement en spoel deze met schoon water.
- C. Maak daarna de schoonwatertank leeg met de afvoerslang en spoel ook die uit met schoon water.

**BELANGRIJK** Als het filtermandje verstopt raakt, kunnen de zuigprestaties afnemen.

Links onderaan bevindt zich een schoonwaterfilter. Controleer of de schoonwatertank leeg is voordat u dit filter verwijdert.

**NB: Til de borstplaat op om toegang te vergemakkelijken.**

**Efetue a leitura do póster de manutenção diária**

**CERTIFIQUE-SE SEMPRE DE QUE A MÁQUINA ESTÁ DESLIGADA E RETIRE AMBAS AS BATERIAS ANTES DE QUALQUER MANUTENÇÃO.**

Retire os dois tubos para desligar o separador da máquina(Fig. 1)

Enquanto puxa o separador do depósito superior para cima e para dentro, retire o separador.(Fig. 2)

O separador possui uma borracha vedante que deve ser examinada a cada operação de limpeza.

Enxague utilizando água limpa, evitando o filtro de vácuo.

Retire o filtro encaixado no separador e lave-o com água limpa (Fig. 3)

**IMPORTANTE:** Remova o filtro de vácuo e limpe-o, se necessário (mantendo-o seco).

Nunca use a máquina sem o filtro recomendado pois pode danificar a máquina.

Retire o cesto filtrante de resíduos, lave com água limpa e volte a encaixar. (Fig. 4)

- A. Após a utilização, esvazie o depósito de água residual usando a mangueira de esvaziamento e lave-o com água limpa.
- B. De seguida, retire a mangueira de vácuo da ferramenta de piso e lave-a com água limpa.
- C. De seguida, esvazie o depósito de água limpa usando o tubo de esvaziamento e lave novamente com água limpa.

**IMPORTANTE** Se o recipiente de resíduos ficar obstruído, o desempenho do vácuo pode ser prejudicado.

Localizado por baixo do painel lateral esquerdo está um filtro de água limpa; certifique-se de que o depósito de água limpa está vazio antes de retirar este filtro.

**Nota: para facilitar o acesso, levante a plataforma de escovas.**

**Eeguire la scansione del poster di manutenzione giornaliera**

**PRIMA DI QUALSIASI INTERVENTO DI MANUTENZIONE ASSICURARSI SEMPRE CHE LA MACCHINA SIA SPENTA PRIMA DI QUALSIASI INTERVENTO DI MANUTENZIONE RIMUOVERE ENTRAMBE LE BATTERIE.**

Rimuovere i due flessibili per scollegare il separatore dalla macchina (Fig. 1)

O separador possui uma borracha vedante que deve ser examinada a cada operação de limpeza. (Fig. 2)

Il separatore è dotato di una guarnizione di tenuta in gomma che deve essere esaminata ad ogni intervento di pulizia.

Sciacquare con acqua pulita, evitando di toccare il filtro dell'aspiratore.

Rimuovere il filtro inserito nel separatore e sciacquare con acqua pulita (Fig. 3).

**IMPORTANTE** Rimuovere il filtro dell'aspiratore e pulire secondo necessità (mantenere asciutto).

Non utilizzare mai la macchina senza il filtro consigliato per evitare di danneggiarla.

Rimuovere il filtro a cestello dei detriti, sciacquare con acqua pulita e rimontare. (Fig. 4)

A. Dopo l'uso, svuotare il serbatoio dell'acqua sporca utilizzando il flessibile di drenaggio e risciacquare con acqua pulita.

B. Successivamente, rimuovere il flessibile dell'aspiratore e risciacquare con acqua pulita.

C. Infine, svuotare il serbatoio dell'acqua pulita, servendosi del flessibile di drenaggio e risciacquare ancora con acqua pulita.

**IMPORTANTE:** se il cestello dei detriti si intasa, le prestazioni dell'aspiratore possono scadere.

Sotto il lato sinistro è montato il filtro acqua pulita; assicurarsi che il serbatoio dell'acqua pulita sia vuoto prima di rimuovere questo filtro.

**Nota: Per facilitare l'accesso, sollevare il gruppo spazzole.**

**Escanear póster de mantenimiento diario**

**ASEGÚRESE SIEMPRE DE QUE LA MÁQUINA ESTÉ APAGADA ANTES DE CUALQUIER OPERACIÓN DE MANTENIMIENTO RETIRE AMBAS BATERÍAS ANTES DE CUALQUIER OPERACIÓN DE MANTENIMIENTO.**

Desmonte los dos tubos para desconectar el separador de la máquina (Fig. 1)

Retire el separador al mismo tiempo que tira de las palancas del depósito superior hacia arriba y hacia dentro. (Fig 2)

El separador también tiene una goma de obturación que debe examinarse en cada limpieza.

Enjuague con agua limpia, evitando mojar el filtro de aspiración.

Desmonte el filtro instalado en el separador y enjuáguelo con agua limpia (Fig. 3).

**IMPORTANTE** Extraiga el filtro de aspiración y límpielo en caso necesario (sin mojarlo).

No utilice nunca la máquina sin el filtro recomendado, o de lo contrario la máquina podría sufrir daños.

Extraiga el filtro tipo cesta para residuos, enjuáguelo con agua limpia y vuelva a colocarlo (Fig. 4).

A. Después de utilizar la máquina, vacíe el depósito de agua sucia con el tubo de vaciado y enjuáguelo con agua limpia.

B. A continuación, desmonte el tubo de succión de la boquilla de aspiración y enjuáguelo con agua limpia.

C. Después vacíe el depósito de agua limpia con el tubo de vaciado y enjuáguelo con agua limpia.

**IMPORTANTE:** Si se deja que se obstruya el filtro tipo cesta, podría verse perjudicada la aspiración.

Debajo del lado izquierdo hay un filtro de agua limpia. Asegúrese de que el depósito de agua limpia esté vacío antes de desmontar este filtro.

**Nota: para facilitar el acceso, suba el cabezal del cepillo.**

Zeskanować, aby uzyskać plakat dotyczący codziennej konserwacji

**PRZED PRZYSTĄPIENIEM DO JAKICHKOLWIEK CZYNNOŚCI KONSERWACYJNYCH NALEŻY ZAWSZE UPEWNIĆ SIĘ, ŻE MASZYNA JEST WYŁĄCZONA. PRZED PRZYSTĄPIENIEM DO JAKICHKOLWIEK CZYNNOŚCI KONSERWACYJNYCH NALEŻY WYJĄĆ OBA AKUMULATORY.**

Wyjąć dwa węże, aby odłączyć separator od urządzenia (rys. 1)

Pociągając separator zbiornika górnego do góry i do wewnątrz, wymontować separator. (rys. 2)

Separator ma gumowe uszczelnienie, które należy skontrolować przy każdym czyszczeniu maszyny.

Oplukać czystą wodą, unikając zamoczenia filtra ssania.

Wyjąć filtr z separatora i przepłukać go czystą wodą (rys. 3)

**WAŻNE** Wyjąć filtr ssania i oczyścić go w razie potrzeby (unikaj zamoczenia).

Nigdy nie używaj maszyny bez zalecanego filtra. Może to doprowadzić do uszkodzenia maszyny.

Wyciągnąć filtr koszykowy, wypłukać czystą wodą i ponownie założyć go. (rys. 4)

A. Po użyciu opróżnić zbiornik wody brudnej za pomocą węża spustowego i wypłukać go czystą wodą.

B. Następnie zdemontować wąż ssący na ssawie i wypłukać czystą wodą.

C. Opróżnić zbiornik wody czystej za pomocą węża spustowego i wypłukać go czystą wodą.

**WAŻNE** Zatkanie się filtra koszykowego spowoduje pogorszenie się wydajności ssania.

Po lewej stronie urządzenia znajduje się filtr czystej wody. Pamiętaj, aby przed wyjęciem filtra zbiornik wody czystej był pusty.

**Uwaga: Aby ułatwić dostęp, podnieść głowicę ze szczotką.**

Skanna för att visa poster för dagligt underhåll

**SE ALLTID TILL ATT MASKINEN ÄR AVSTÄNGD INNAN UNDERHÅLL UTFÖRS. TA UR BÅDA BATTERIERNÄ FÖRE UNDERHÅLLSARBETE**

Koppla bort separatorn från maskinen genom att ta bort de två slangarna (Bild 1)

Ta bort huven genom att trycka spärrarna till den övre tanken uppåt och inåt. (Bild 2)

Huven har en gummitätning som bör kontrolleras vid varje rengöring.

Spola av med rent vatten, men undvik att blöta ned dammsugarfiltret.

Ta bort filtret som är monterat i separatorn och spola med rent vatten (Bild 3)

**VIKTIGT** Ta bort dammsugningsfiltret och rengör det vid behov (se till att hålla filtret torrt).

Använd inte maskinen utan rekommenderat filter eftersom det kan orsaka skador på maskinen.

Avlägsna skräpfiltret och skölj det med rent vatten innan du sätter tillbaka det. (Bild 4)

A. När maskinen har använts ska du tömma smutsvattentanken och spola med rent vatten.

B. Ta sedan bort golvreddskapets vakuumslang och spola med rent vatten.

C. Töm därefter renavvattentanken med hjälp av tömningsslangen och spola återigen med rent vatten.

**VIKTIGT!** Om skräpfiltret täpps igen kan sugfunktionen försämrans.

Under den vänstra sidan sitter ett renavvattenfilter. Se till att renavvattentanken är tom innan du tar bort det här filtret. (Fig. 4)

**Obs! Höj borstdäcket för att lättare komma åt.**

**Katso päivittäishuoltojulistte skannaamalla****VARMISTA AINA ENNEN HUOLTOTOIMENPITEITÄ, ETTÄ KONEEN VIRTA ON KATKAISTU JA MOLEMMAT AKUT POISTETTU.**

Irrota erotin koneesta irrottamalla kaksi letkua (kuva 1)

Vedä yläsäiliön erottimen pidikkeitä ylös- ja sisäänpäin ja irrota erotin (kuva 2).

Huuhtelee se puhtaalla vedellä ja varo alipainesuodatinta.

Erotimeissa on tiivistekumi, joka on tarkastettava jokaisen puhdistuksen yhteydessä.

Irrota erottimeen asennettu suodatin ja huuhtelee se puhtaalla vedellä (kuva 3).

**TÄRKEÄÄ** Irrota alipainesuodatin ja puhdistu se tarvittaessa (pidä kuivana).

Konetta ei saa käyttää ilman suosituksen mukaista suodatinta, sillä kone voi muuten vaurioitua.

Irrota roskasuodatinkori, huuhtelee puhtaalla vedellä ja asenna takaisin paikalleen. (kuva 4)

- A. Tyhjennä likavesisäiliö käytön jälkeen tyhjennysletkun avulla ja huuhtelee se puhtaalla vedellä.
- B. Irrota seuraavaksi lattiatyökalan alipaineletku ja huuhtelee se puhtaalla vedellä.
- C. Tyhjennä seuraavaksi puhdasvesisäiliö tyhjennysletkulla ja huuhtelee sekin puhtaalla vedellä.

**TÄRKEÄÄ** Jos roskasuodatin tukkeutuu, alipaineen teho voi heikentyä.

Vasemmalla puolella on puhdasvesisuodatin. Varmista aina ennen tämän suodattimen poistoa, että puhdasvesisäiliö on tyhjä.

**Huomautus: suodattimeen pääsee helpommin käsiksi, kun nostat harjakotelon.**

**Scan efter plakat med daglig vedligeholdelse****SØRG ALTID FOR, AT MASKINEN ER SLUKKET, FØR DER UDFØRES VEDLIGEHOLDELSE. FJERN BEGGE BATTERIER, FØR DER UDFØRES VEDLIGEHOLDSESARBEJDE.**

Afmonter de to slanger for at koble udskilleren fra maskinen (Fig.1)

Mens du trækker vippekontakterne på udskilleren på den øverste tank op og indad, skal du afmontere udskilleren. (Fig. 2)

Udskilleren har en gummitætning, som skal undersøges ved hver afrensning.

Rengør med rent vand – undgå vakuumfilteret.

Afmonter filteret i udskilleren, og gennemskyl med rent vand (Fig. 3)

**VIGTIGT** Fjern vakuumfilteret, og rengør det om nødvendigt (skal holdes tørt).

Brug aldrig maskinen uden det anbefalede filter, da dette kan beskadige maskinen.

Afmonter affaldskurvens filter, skyl med rent vand, og monter det igen. (Fig 4)

- A. Efter brug skal brugtvandstanken tømmes ved hjælp af aftømningsslangen og skylles med rent vand.
- B. Dernæst skal gulvenhedens vakuumslange afmonteres og gennemskylles med rent vand.
- C. Tøm derefter rentvandstanken ved hjælp af aftømningsslangen, og gennemskyl atter med rent vand.

**VIGTIGT** Hvis affaldskurven får lov til at stoppe til, kan vakuumstyrken forringes.

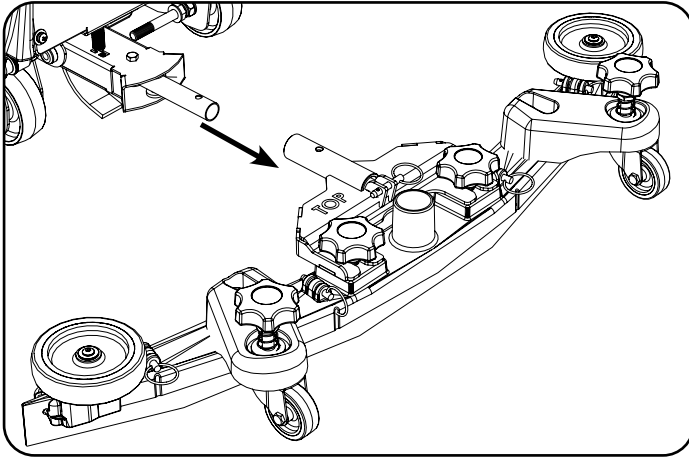
Der er et rentvandsfilter under maskinens venstre side. Sørg for, at rentvandstanken er tom, før dette filter fjernes.

**Bemærk: Hæv børsteskjoldet for nemmere adgang.**

# Changing the Floor Tool Blades



Always ensure that the machine is switched off prior to maintenance.



To clean the floor tool, remove securing-pin and pull-free from the holder.

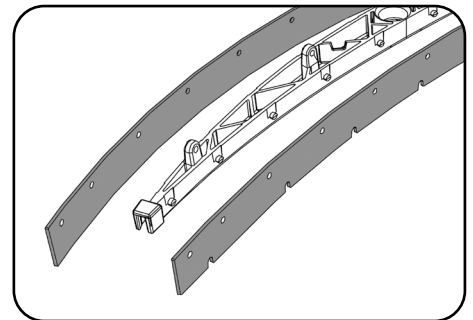
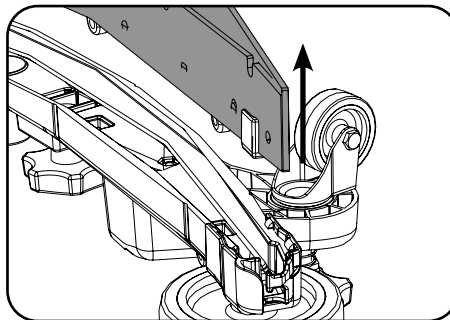
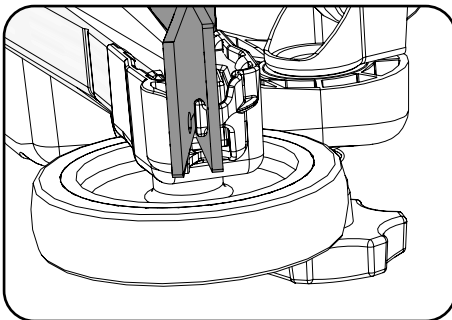
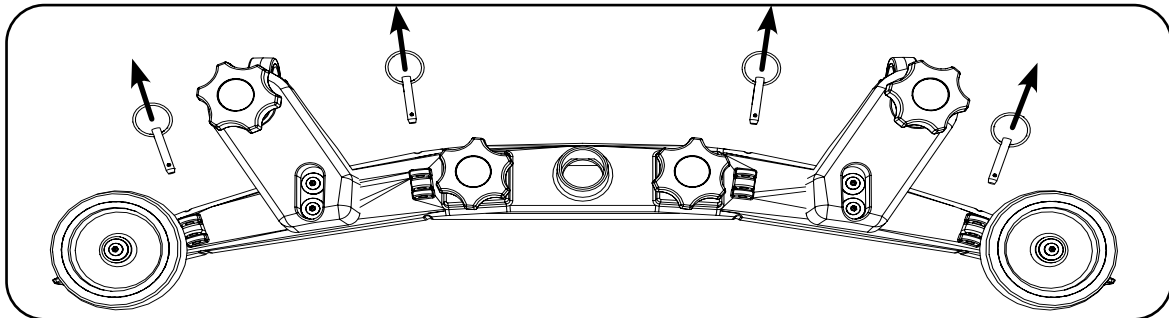
Rinse the floor tool assembly with clean water and refit.

Periodically the floor tool blades should be examined and checked for wear and damage.

The blade removal is easy. Simply start by removing the four retaining pins, turn the floor tool over and separate the blade carrier from the body.

Peel away the blades from their locating lugs and examine or renew as required.

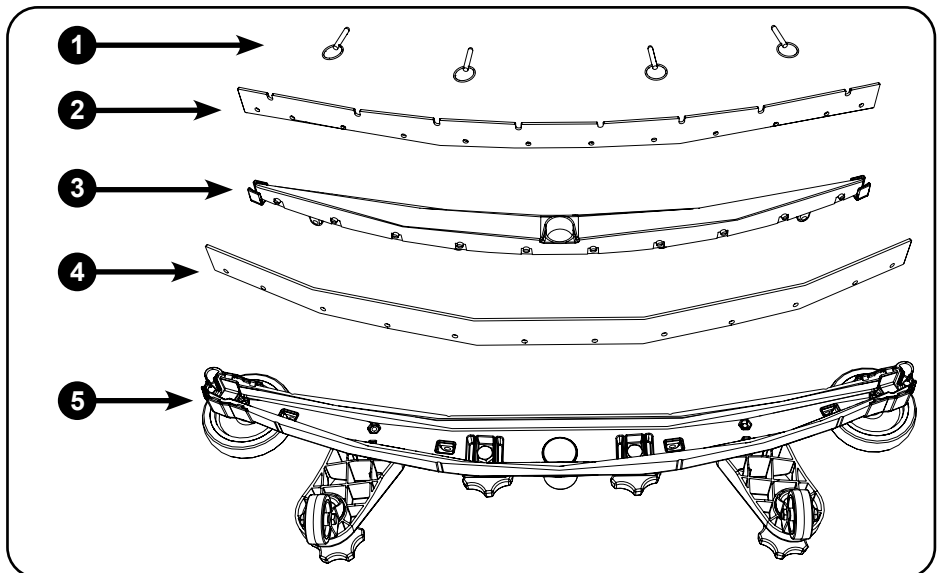
Replacement is a reversal of the removal process.



## Floor Tool Overview

1. Retaining pins x 4
2. Front blade (slotted)
3. Blade carrier
4. Rear blade
5. Floor tool main body

**Note:** The blades are designed to be reversible, thus extending their useful working life.



## **DE** *Auswechseln der Abstreifblätter an der Absauglippe*

**Vor Wartungsmaßnahmen immer sicherstellen, dass die Maschine abgeschaltet ist.**

Den Abstreifer zur Reinigung nach Abziehen seines Sicherungsstifts von seiner Halterung nehmen.

Die Abstreifer-Baugruppe mit Frischwasser abspülen und dann wieder anbringen.

Die Abstreifblätter regelmäßig auf Anzeichen von Verschleiß und Schäden untersuchen.

Das Ausbauen des Blattes ist einfach. Zunächst die vier Haltestifte entfernen, dann den Abstreifer umdrehen und den Blattträger vom Körper abnehmen.

Die Blätter von ihren Positionieransätzen abziehen, sie überprüfen und gegebenenfalls erneuern.

Der Wiedereinbau erfolgt in umgekehrter Reihenfolge des Ausbaus.

### **Übersicht Abstreifer**

1. 4x Haltestifte
2. Vorderes Blatt (mit Aussparungen)
3. Abstreifblattträger
4. Hinteres Abstreifblatt
5. Abstreifergehäuse

**Hinweis: Die Blätter können auch umgekehrt eingebaut werden. Dies kann ihre Lebensdauer verlängern.**

---

## **FR** *Remplacement des lamelles du suceur*

**Vérifiez systématiquement que la machine est hors tension avant toute opération de maintenance.**

Pour nettoyer le suceur, retirez la goupille de fixation et séparez le suceur de son support.

Rincez le suceur à l'eau claire et remettez-le en place.

Les raclettes du suceur doivent être examinées régulièrement pour s'assurer qu'elles ne sont pas usées ou endommagées.

Commencez par enlever les quatre goupilles de fixation, retournez le suceur et séparez le support des lamelles du corps.

Retirez les lamelles de leurs ergots de positionnement, examinez-les et changez-les si nécessaire.

Pour remonter les raclettes, suivez la procédure inverse.

### **Vue d'ensemble du suceur**

1. 4 goupilles de retenue
2. Raclette avant (fendue)
3. Support des lames
4. Raclette arrière
5. Corps principal du suceur

**Remarque : les raclettes sont conçues pour être réversibles, ce qui permet de prolonger leur durée de vie utile.**

---

## **NL** *De wissers van het vloerelement vervangen*

**Vor Wartungsmaßnahmen immer sicherstellen, dass die Maschine abgeschaltet ist.**

Om het vloerelement schoon te maken, verwijdert u de borgpen en haalt u het vloerelement van de houder.

Spoel het vloerelement af met schoon water en plaats het terug.

De wissers van het element moeten van tijd tot tijd worden gecontroleerd op slijtage en beschadiging.

Verwijder eerst de vier borgpennen, draai vervolgens het vloerelement om en trek de wisserhouder uit het vloerelement.

Trek de wissers van de bevestigingspunten, controleer ze en vervang ze indien nodig.

U vervangt de wissers door de stappen hierboven in omgekeerde volgorde uit te voeren.

### **Overzicht vloerelement**

1. Borgpennen x 4
2. Voorste wisser (met sleuf)
3. Wisserhouder
4. Achterste wisser
5. Hoofdsamenstel vloerelement

**NB: De wisserbladen kunnen van twee zijden worden gebruikt, zodat ze langer meegaan.**

**Certifique-se sempre de que a máquina está desligada antes de proceder a qualquer manutenção.**

Para limpar a ferramenta de piso, retire o pino de fixação e liberte-o do suporte.

Lave a ferramenta de piso com água limpa e volte a encaixar.

Deve examinar periodicamente as lâminas da ferramenta de piso relativamente a desgaste e a danos.

Começar por retirar os quatro pinos de fixação, rodar a ferramenta de piso e separar o suporte da lâmina do corpo.

Separe as lâminas dos pernos de fixação e examine ou substitua, conforme necessário.

O processo de instalação corresponde ao inverso do processo de remoção.

#### **Resumo da ferramenta do piso**

1. Pinos de fixação x 4
2. Lâmina dianteira (ranhurada)
3. Suporte da lâmina
4. Lâmina traseira
5. Corpo principal da ferramenta do piso

**Nota: as lâminas foram concebidas para serem reversíveis, prolongando assim a sua vida útil.**

**Prima di effettuare qualsiasi intervento di manutenzione, assicurarsi sempre che la macchina sia spenta.**

Per pulire il tergipavimento, rimuovere il perno di ritegno ed estrarlo dal supporto.

Sciacquare il gruppo tergipavimento con acqua pulita e rimontarlo.

Esaminare periodicamente le lame del tergipavimento per accertare l'eventuale presenza di tracce di usura e danni.

Iniziare rimuovendo i quattro perni di ritegno, capovolgere il tergipavimento e staccare il supporto lama dalla struttura.

Sfilare le lame dalle alette di fissaggio ed esaminarle o sostituirle secondo necessità.

Per il montaggio, seguire in ordine inverso la procedura di smontaggio.

#### **Panoramica del tergipavimento**

1. Perna di ritegno x 4
2. Lama anteriore (scanalata)
3. Supporto lama
4. Lama posteriore
5. Corpo principale del tergipavimento

**Nota: Le lame sono progettate in modo da essere reversibili, allungando in tal modo la loro durata utile.**

**Asegúrese siempre de que la máquina esté apagada antes de realizar trabajos de mantenimiento.**

Para limpiar la boquilla de aspiración, extraiga el pasador de sujeción y tire de ella para separarla del soporte.

Enjuague la boquilla de aspiración con agua limpia y vuelva a montarla.

Las gomas de la boquilla de aspiración deben examinarse periódicamente por si presentaran algún daño o desgaste.

Basta con extraer las cuatro clavijas de sujeción, darle la vuelta a la boquilla de aspiración y separar el portagomas del cuerpo.

Desenganche las gomas de sus salientes de fijación, examínelas y sustitúyalas si hiciera falta.

El montaje se realiza invirtiendo el proceso de desmontaje.

#### **Vista general de la boquilla de aspiración**

1. Clavijas de sujeción x 4
2. Goma anterior (ranurada)
3. Portagomas
4. Goma posterior
5. Cuerpo de la boquilla de aspiración

**Nota: Las gomas están diseñadas para que sean reversibles, lo cual prolonga su vida útil.**

**PL****Wymiana piór ssawy****Przed dokonaniem jakiegokolwiek konserwacji, każdorazowo upewnić się, że maszyna jest wyłączona.**

Aby wyczyścić ssawę, wyjąć sworzeń zabezpieczający i wyciągnąć ssawę z oprawy.

Umyć ssawę czystą wodą i ponownie zamontować.

Pióra ssawy należy okresowo sprawdzać pod kątem ewentualnego zużycia i uszkodzeń.

Należy zacząć od wyjęcia czterech zawleczek, odwrócić ssawę i oddzielić nośnik pióra od korpusu.

Odpiąć pióra z bolców mocujących i skontrolować, a w razie potrzeby wymienić na nowe.

Ponownie zamontuj pióra. Czynności wykonaj w odwrotnej kolejności.

**Ssawa – widok**

1. Zawleczi x 4
2. Pióro przednie (z wycięciami)
3. Nośnik pióra
4. Pióro tylne
5. Korpus główny ssawy

**Uwaga: Pióra można odwracać, co pozwala wydłużyć okres ich eksploatacji.****SV****Byta golvredskapets blad****Se alltid till att maskinen är avstängd innan du utför underhåll.**

Rengör golvredskapet genom att avlägsna säkerhetssprinten och dra loss det ur hållaren.

Skölj golvredskapet med rent vatten och sätt tillbaka det.

Golvredskapets blad bör kontrolleras regelbundet med avseende på slitage och skador.

Avlägsna de fyra sprintarna och vänd sedan på golvredskapet och separera bladhallaren från huvuddelen.

Dra loss bladen från styrtapparna och undersök dem. Byt ut vid behov.

Gör på samma sätt men i omvänd ordning om du vill montera nya blad.

**Översikt av golvredskap**

1. Sprintar x 4
2. Främre blad (skårat)
3. Bladhållare
4. Bakre blad
5. Golvredskapets huvuddel

**Obs! Det går att vända på bladen, vilket gör att de håller mycket längre.****FI****Lattiatyökälun lapojen vaihto****Varmista ennen huoltotoimia, että koneesta on katkaistu virta.**

Puhdista lattiatyökälu poistamalla varmistustappi ja vetämällä työkalu irti pidikkeestä.

Huuhtele lattiatyökälun osat puhtaalla vedellä ja aseta ne takaisin paikoilleen.

Tarkista säännöllisesti, että lattiatyökälun lavoissa ei ole kulumia eikä vaurioita.

Irrota neljä kiinnitystappia, käännä lattiatyökälu ylösalaisin ja irrota lavan pidike rungosta.

Irrota lavat kiinnitysulokkeista, tarkasta lavat ja vaihda ne tarvittaessa.

Takaisin kiinnittäminen tapahtuu päinvastaisessa järjestyksessä.

**Lattiatyökälun osat**

1. Kiinnitystapit, 4 kpl
2. Etulapa (uritettu)
3. Lavan pidike
4. Takalapa
5. Lattiatyökälun runko

**Huomautus: lavat on suunniteltu käännettäviksi toisinpäin, mikä pidentää niiden käyttöikä.****DA****Udskiftning af gulvenhedens lister****Sørg altid for, at maskinen er slukket før vedligeholdelse.**

Ved rengøring af gulvenheden skal fastgørelsestappen afmonteres, og gulvenheden trækkes fri af holderen.

Skyl gulvenhedssamlingen med rent vand, og monter den igen.

Med jævne mellemrum skal gulvenhedens lister undersøges og kontrolleres for slitage og skader.

Begynd med at afmontere de fire holdetappe. Vend gulvenheden om, og adskil listeholderen fra hoveddelen.

Træk listerne af deres positioneringsknopper, og undersøg eller udskift dem efter behov.

Udskiftning skal udføres i modsat rækkefølge af afmonteringsprocessen.

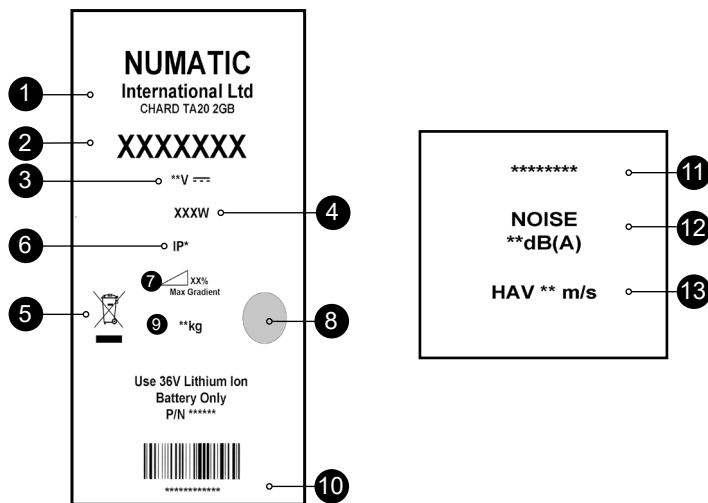
**Oversigt over gulvenhed**

1. Holdetappe x 4
2. Forreste liste (hulskåret)
3. Listeholder
4. Bageste liste
5. Gulvenhedens hoveddel

**Bemærk: Listerne er beregnet til at kunne vendes om, så levetiden forlænges.**

### Rating Label

1	Company Name & Address
2	Model
3	Voltage / Direct Current
4	Rated Input Power
5	WEEE Logo
6	Ingress Protection
7	Max Gradient
8	Approval Mark
9	Weight (ready to use)
10	Machine yr/wk Serial Number
11	Model
12	Noise Rating
13	Hand Arm Vibration



### Daily

Keep the machine clean.  
 Ensure brushes/ pads/ squeegee/ filters are in good condition.  
 Check for any worn or damaged parts and replace immediately.  
 Drain and rinse dirty water tank after every use.  
 Store machine with brush deck secured in tilted position.

### Weekly – as daily and –

Check brush or pad and skirt and rinse.  
 Check floor tool blades for wear and wipe clean.  
 Clean separator assembly including filter and check condition of seal.  
 Flush out system with clean water and clean filters.

### Batteries

Always re-charge the batteries after use.

### WEEE (Waste, Electrical and Electronic Equipment)

Scrubber dryer Accessories and packaging should be sorted for environmentally-friendly recycling.

### Only for UK / EU countries.

Do not dispose of scrubber-dryer into household waste.  
 According to the European Directive 2012/19/EU on waste electrical electronic equipment and its incorporation into national law.  
 Scrubber-dryers that are no longer suitable for use must be separated, collected and sent for recovery in an environmentally-friendly manner.



PPE (Personal protective equipment) that may be required for certain operations.

Ear Protection	Safety Footwear	Head Protection	Safety Gloves	
				Caution Wet Floor Sign
Dust / Allergens Protection	Eye Protection	Protective Clothing	Hi-Vis Jacket	

**Note: A risk assessment should be conducted to determine which PPE should be worn.**

## TwinTec Maintenance

# Information for Scrubber Dryer

EN



READ MANUAL BEFORE USE

COMPONENT	INTERVAL	INSPECT FOR
Battery Charger Lead	DAILY	Scuffing, cracks, splits, conductors showing
Brushes	DAILY	Bristle damage, wear, drive collar wear
Squeegee Blade	BEFORE EACH USE	Wear, cracks, splits
Filters	BEFORE EACH USE	Clogging and debris retention
Tanks	AFTER EACH USE	Rinse dirty water tank after use



## WARNING

As with all electrical equipment care and attention must be exercised at all times during its use, in addition to ensuring that routine and preventative maintenance is carried out periodically in order to ensure its safe operation. Operators shall be adequately instructed on the use of these machines.

Failure to carry out maintenance as necessary, including the replacement of parts to the correct standard could render this equipment unsafe and the manufacturer can accept no responsibility or liability in this respect.

When ordering spare parts always quote the Model Number / Serial Number specified on the Rating Plate.  
Warning do not use on slopes exceeding 2%.

This machine is not intended for use by persons (including children) with reduced physical, sensory or mental capabilities, or lack of experience and knowledge.  
Children should be supervised to ensure that they do not play with the appliance.

Only use brushes provided with the appliance or those specified in the instruction manual.  
The use of other brushes may impair safety.

A full range of brushes and accessories are available for this product.

Only use brushes or pads which are suitable for the correct operation of the machine for the specific task being performed.

It is essential that this equipment is correctly assembled and operated in accordance with current safety regulations.  
When using the equipment always ensure that all necessary precautions are taken to guarantee the safety of the operator and any other persons who may be affected.

Wear non slip footwear when scrubbing. Use a respiratory mask in dusty environments.

When cleaning, servicing or maintaining the machine, replacing parts or converting to another function the battery should be removed.

Battery operated machines shall be disconnected by removing the battery.

Machines left unattended shall be secured against unintentional movement.

When detergents or other liquids are used, read the manufacturer's instructions.



## CAUTION

This machine is not suitable for picking-up hazardous dust.  
This machine is not to be stored outdoors or in wet conditions.  
This machine is for indoor use only.

**NOTES:** This machine is intended for commercial use, for example in hotels, schools, hospitals, factories, shops, offices and rental businesses.

This product meets the requirements of IEC 60335-2-72



## DO

- Ensure only competent persons unpack/assemble the machine.
- Keep your machine clean.
- Keep your brushes in good condition.
- Replace any worn or damaged parts immediately.
- Regularly examine the power cord for damage, such as cracking or ageing. If damage is found, replace the cord before further use.
- Only replace the power cord with the correct Numatic approved replacement parts.
- Ensure that the work area is clear of obstructions and / or people.
- Ensure that the working area is well illuminated.
- Pre-sweep the area to be cleaned.

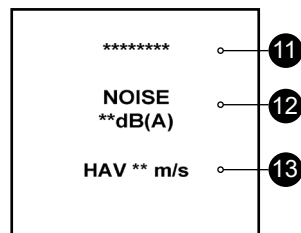
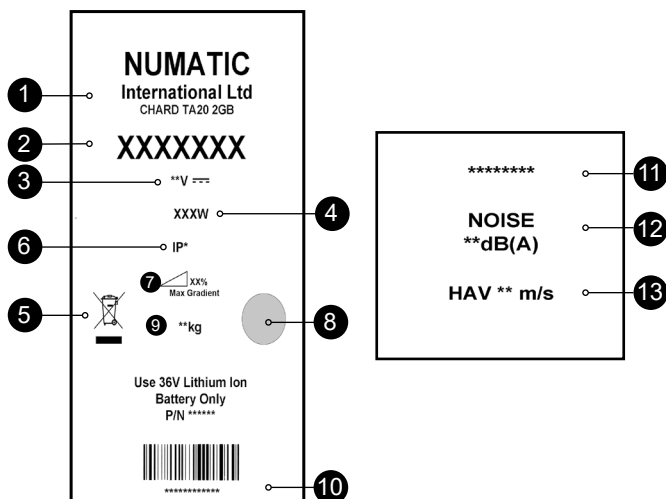


## DON'T

- Use steam cleaners or pressure washers to clean the machine or use in the rain.
- Allow any inexperienced repairs. Call the experts.
- Leave the brush pad on the machine when not in use.
- Allow the machine to be used by inexperienced or unauthorised operators or without appropriate training.
- Use the machine without the solution tanks properly positioned on the machine, as shown in the instructions.
- Expect the machine to provide trouble-free, reliable operation unless maintained correctly.
- Lift or pull the machine by any of the operating triggers, use the main handle.
- Allow water solutions to ingress to the battery.
- Remove the handle from the machine except for service and repair.
- Attempt machine maintenance or lifting unless the battery has been removed.

## Typenschild

1	Name und Anschrift des Unternehmens
2	Modell
3	Spannung/Gleichstrom
4	Nenneingangsleistung
5	WEEE-Logo
6	Schutzart
7	Max. Steigung
8	Zulassungszeichen
9	(Nutz-)Gewicht
10	Herstellungsjahr/-woche-Seriennummer
11	Modell
12	Geräusentwicklung
13	Hand-Arm-Vibration



### Täglich

- Die Maschine sauber halten.
- Bürsten, Pads, Abstreifer und Filter instand halten.
- Abgenutzte oder beschädigte Teile unverzüglich ersetzen.
- Schmutzwassertank nach jedem Einsatz entleeren und spülen.
- Maschine mit hochgeklapptem, gesichertem Bürstendeck aufbewahren.
- Wöchentlich (zusätzlich zu den täglichen Aufgaben) Bürste oder Pad und Schürze überprüfen und spülen.
- Die Abstreifblätter des Abstreifers auf Verschleiß prüfen und reinigen.
- Abscheider einschließlich Filter reinigen und den Zustand der Dichtung prüfen.
- Das System mit klarem Wasser spülen und die Filter reinigen.



### Batterien

Die Batterien nach jedem Einsatz wieder aufladen.

### WEEE (Elektro- und Elektronik-Altgeräte)

Zubehörteile und Verpackung der Scheuersaugmaschine sollten für umweltfreundliche Entsorgung sortiert werden.

### Nur für UK und EU-Länder.

Die Scheuersaugmaschine nicht mit dem Hausmüll entsorgen.  
 Die Entsorgung muss entsprechend der WEEE-Richtlinie 2012/19/EU über Elektro- und Elektronik-Altgeräte und ihrer jeweiligen Umsetzung in nationales Recht erfolgen.  
 Scheuersaugmaschinen, die nicht mehr eingesetzt werden, müssen separat gesammelt und zur umweltfreundlichen Materialrückgewinnung eingeschickt werden.



### PSA (Persönliche Schutzausrüstung), die möglicherweise für bestimmte Aufgaben erforderlich ist.

Gehörschutz	Sicherheitsschuhe	Schutzhelm	Schutzhandschuhe	
				Warnschild „Nasser Fußboden“
Staub-/Allergieschutz	Schutzbrille	Schutzkleidung	Warnjacke	
<b>Hinweis: Eine Risikobeurteilung sollte durchgeführt werden, um zu bestimmen, welche PSA zu tragen ist.</b>				

KOMPONENTE	INTERVALL	UNTERSUCHEN AUF
Akkuladekabel	TÄGLICH	Abschürfungen, Risse, Brüche, offenliegende Leiter
Bürsten	TÄGLICH	Beschädigte oder verschlissene Borsten, verschlissener Antriebskranz
Abstreifblatt	VOR JEDEM EINSATZ	Verschleiß, Risse, Brüche
Filter	VOR JEDEM EINSATZ	Verstopfung und zurückgehaltener Schmutz
Tanks	NACH JEDEM EINSATZ	Schmutzwassertank nach dem Einsatz spülen



**WARNHINWEIS**

Wie alle Elektrogeräte ist auch diese Maschine vorsichtig und aufmerksam zu betreiben und zur Gewährleistung sicheren Betriebs regelmäßig normalen und präventiven Wartungsmaßnahmen zu unterziehen. Benutzer müssen gründlich in den Gebrauch dieser Geräte eingewiesen werden.

Bei unzureichender Wartung einschließlich Verwendung falscher Ersatzteile kann die Sicherheit der Maschine nicht gewährleistet werden und der Hersteller kann in dieser Hinsicht keine Verantwortung oder Haftung übernehmen.

Bei der Bestellung von Ersatzteilen ist immer die auf dem Typenschild vermerkte Modell- oder Seriennummer zu nennen. Vorsicht, die Maschine nicht auf Flächen einer Neigung von über 2 % einsetzen.

Diese Maschine ist nicht zur Benutzung durch Kindern oder Personen mit eingeschränkten physisch-motorischen oder geistigen Fähigkeit oder mangelnder Kenntnis und Erfahrung bestimmt. Kinder sind zu beaufsichtigen, um sicherzustellen, dass sie nicht mit dem Gerät spielen.

Nur mit der Maschine gelieferte oder in der Anleitung genannte Bürsten verwenden.

Die Verwendung anderer Bürsten kann die Sicherheit beeinträchtigen.

Ein umfassender Bürstensatz und weiteres Zubehör sind für diese Maschine verfügbar.

Nur Bürsten oder Pads verwenden, die sich für korrekten Betrieb der Maschine bei der durchzuführenden Aufgabe eignen.

Die Maschine muss richtig montiert und unter Einhaltung geltender Sicherheitsvorschriften bedient werden.

Alle zur Sicherheit des Bedieners und umstehender Personen nötigen Sicherheitsvorkehrungen sind anzuwenden.

Beim Scheuern rutschfestes Schuhwerk tragen. In staubigen Umgebungen nur mit Atemschutzmaske arbeiten.

Bei Reinigung, Wartung und Pflege der Maschine, beim Austausch von Teilen oder bei ihrem Umbau zu einer anderen Verwendung muss die Batterie ausgebaut werden.

Batteriebetriebene Maschinen müssen durch Entfernen der Batterie von der Stromversorgung getrennt werden.

Die unbeaufsichtigt gelassene Maschine muss gegen ungewollte Bewegungen gesichert werden.

Vor der Verwendung von Reinigungsmitteln oder anderen Flüssigkeiten sind die Hinweise des Herstellers zu lesen.



**ACHTUNG**

Diese Maschine eignet sich nicht zum Aufsaugen gefährlichen Staubs.

Die Maschine darf nicht in Außenbereichen unter feuchten Bedingungen abgestellt werden.

Diese Maschine ist nur für den Einsatz im Innenbereich ausgelegt.

**HINWEISE: Diese Maschine eignet sich für die gewerbliche Verwendung, z. B. in Hotels, Schulen, Krankenhäusern, Fabriken, Läden, Büros und im Verleihgeschäft.**

**Dieses Produkt erfüllt die Anforderungen von IEC 60335-2-72**



**WAS ZU BEACHTEN IST**

- Stellen Sie sicher, dass nur entsprechend befähigte Personen die Maschine auspacken/zusammenbauen.
- Halten Sie das Gerät sauber.
- Die Bürsten in gutem Zustand halten.
- Abgenutzte oder beschädigte Teile unverzüglich ersetzen.
- Das Netzkabel regelmäßig auf Beschädigungen wie z. B. Risse oder Alterungserscheinungen überprüfen. Bei festgestellten Beschädigungen das Kabel ersetzen, bevor weitergearbeitet wird.
- Das Netzkabel ausschließlich durch zugelassene Numatic-Originalteile ersetzen.
- Sicherstellen, dass sich keine Hindernisse oder Personen im Arbeitsbereich befinden.
- Darauf achten, dass der Arbeitsbereich gut beleuchtet ist.
- Den zu reinigenden Bereich zuvor kehren.

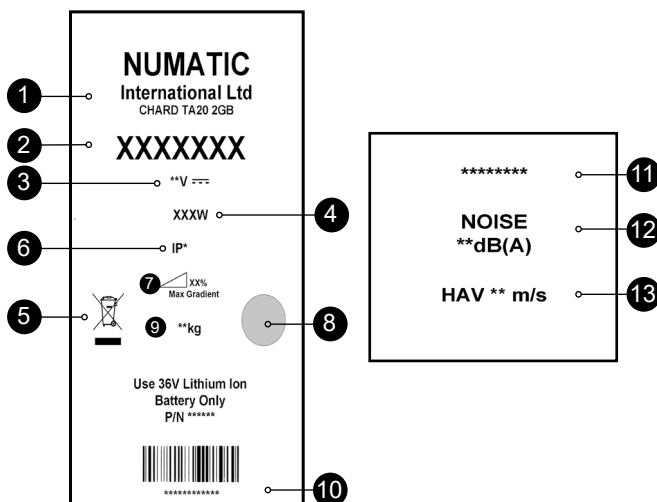


**WAS ZU UNTERLASSEN IST**

- Zum Reinigen der Maschine keine Dampfstrahler oder Hochdruckreiniger verwenden und die Maschine nicht im Regen betreiben.
- Lassen Sie keine unqualifizierten Reparaturarbeiten zu. Wenden Sie sich dazu an qualifizierte Fachleute.
- Entfernen Sie die Bürste/das Pad, wenn die Maschine nicht verwendet wird.
- Die Maschine darf nicht von unerfahrenen, nicht berechtigten bzw. nicht entsprechend geschulten Personen bedient werden.
- Verwenden Sie die Maschine nicht, wenn die Lösungstanks nicht ordnungsgemäß (so wie in der Anleitung gezeigt) an der Maschine angebracht sind.
- Davon ausgehen, dass die Maschine ohne ordnungsgemäße Wartung störungsfrei und zuverlässig betrieben werden kann.
- Wasserlösungen in den Akku eindringen lassen.
- Heben oder ziehen Sie die Maschine nicht an ihren Abzugsbügel. Handhaben Sie sie nur am Hauptlenkbügel.
- Bauen Sie den Bügel nur zur Wartung oder Reparatur von der Maschine ab.
- Führen Sie keine Wartungsarbeiten an der Maschine durch und heben Sie die Maschine nicht an, bevor die Batterie aus der Maschine entfernt wurde.

## Plaque signalétique

1	Nom et adresse de la société
2	Modèle
3	Tension/Courant direct.
4	Puissance d'entrée nominale
5	Logo DEEE
6	Protection contre la pénétration
7	Pente max
8	Marque d'homologation
9	Poids (prête à l'emploi)
10	Numéro de série année/semaine de la machine
11	Modèle
12	Niveau sonore
13	Vibrations main-bras



## Tous les jours

Maintenez votre machine propre.

Assurez-vous que les brosses/disques/raclettes/filtres sont en bon état.

Vérifiez l'état des pièces et remplacez immédiatement toute pièce usée ou endommagée.

Vidangez et rincez le réservoir d'eau sale après chaque utilisation.

Entreposez la machine avec le plateau de brosse maintenu en position inclinée.

**Toutes les semaines (tâches quotidiennes, ainsi que les tâches suivantes) :**

Vérifiez la brosse ou le disque et la jupe et rincez-les.

Vérifiez l'usure des lamelles du suceur et essuyez-les.

Nettoyez le séparateur, y compris le filtre, et vérifiez l'état du joint.

Rincez le système à l'eau claire et nettoyez les filtres.

## Entretien TwinTec

## Batteries

Rechargez toujours les batteries après utilisation.

## DEEE (Déchets d'équipements électriques et électroniques)

Pour permettre un recyclage écologique, les accessoires et les emballages de l'autolaveuse doivent être triés.

## Royaume-Uni / pays de l'UE uniquement.

Ne jetez pas l'autolaveuse avec les ordures ménagères.

Conformément à la Directive européenne 2012/19/UE concernant l'élimination des équipements électriques et électroniques et à sa transposition en droit national.

Les autolaveuses devenues inutilisables doivent faire l'objet d'un tri et d'une collecte sélective et être valorisés d'une manière respectueuse de l'environnement.



## EPI (équipement de protection individuelle) qui peut être nécessaire pour certaines opérations.

Protection auditive	Chaussures de sécurité	Casque de protection	Gants de sécurité	
Protection contre la poussière/les allergènes	Protection des yeux	Vêtements de protection	Gilet haute visibilité	
Remarque : il est nécessaire de mener une évaluation des risques pour décider des EPI à porter.				

LISEZ LE MODE D'EMPLOI AVANT UTILISATION



COMPOSANT	INTERVALLE	RECHERCHER
Câble de chargeur de batterie	QUOTIDIENNEMENT	Éraflures, fissures, crevasses, conducteurs apparents
Brosses	QUOTIDIENNEMENT	Poils endommagés, usure, usure du collier d'entraînement
Lame pour raclette	AVANT CHAQUE UTILISATION	Usure, fissures, fentes
Filtres	AVANT CHAQUE UTILISATION	Obstruction, rétention de débris
Réservoirs	APRÈS CHAQUE UTILISATION	Rincez le réservoir d'eau sale après utilisation



AVERTISSEMENT

Comme pour tout équipement électrique, il convient d'être prudent et vigilant à tout instant lors de l'utilisation de l'autolaveuse. Il faut de plus s'assurer que son entretien courant et préventif est effectué régulièrement, afin de garantir la sécurité du fonctionnement. Les opérateurs doivent apprendre à se servir correctement de ces machines avant de les utiliser.

Si l'entretien nécessaire n'est pas effectué et que les pièces à changer ne sont pas remplacées par des pièces répondant à la norme, l'équipement pourrait devenir dangereux et le fabricant ne pourra accepter aucune responsabilité à cet égard.

Lorsque vous commandez des pièces de rechange, indiquez toujours le numéro du modèle/numéro de série indiqué sur la plaque signalétique.

Attention : ne pas utiliser sur des pentes supérieures à 2 %.

Cet appareil n'est pas destiné à être utilisé par des personnes (notamment des enfants) présentant des capacités physiques, sensorielles ou mentales réduites, ou par des personnes dénuées d'expérience et de connaissances. Les enfants doivent être surveillés pour s'assurer qu'ils ne jouent pas avec l'appareil.

Utilisez uniquement les brosses fournies avec l'appareil ou celles spécifiées dans le mode d'emploi.

L'utilisation de brosses d'un autre type peut compromettre la sécurité.

Une gamme complète de brosses et d'accessoires est disponible pour ce produit.

N'utilisez que des brosses ou des disques adaptés à la tâche particulière à effectuer et garantissant le bon fonctionnement de la machine.

Il est essentiel que cet équipement soit monté correctement et utilisé conformément aux normes de sécurité en vigueur.

Lors de l'utilisation de l'équipement, veillez à ce que toutes les précautions nécessaires soient prises systématiquement pour garantir la sécurité de l'opérateur et de toute autre personne qui pourrait se trouver aux alentours.

Portez des chaussures antidérapantes lors du lavage. Portez un masque respiratoire dans les environnements poussiéreux.

Pendant le nettoyage, la réparation ou l'entretien de la machine, la batterie doit être retirée avant de procéder à toute activité de remplacement de pièces ou de conversion de la machine pour en changer la fonction.

Les machines alimentées par batterie doivent être débranchées en retirant la batterie.

Les machines laissées sans surveillance doivent être protégées contre tout déplacement involontaire.

En cas d'utilisation de détergents ou d'autres liquides, lisez les instructions fournies par le fabricant.



ATTENTION

Cette machine n'est pas conçue pour le ramassage de poussières dangereuses.

Cette machine ne doit pas être entreposée à l'extérieur ou dans un environnement humide.

Cette machine est réservée à un usage intérieur.

**REMARQUES :** Cette machine est destinée à une utilisation commerciale, par exemple dans les hôtels, les écoles, les hôpitaux, les usines, les magasins, les bureaux et les sociétés de location.

Ce produit est conforme aux exigences de la norme IEC 60335-2-72



À FAIRE

- Veillez à ce que seules des personnes compétentes déballent/montent la machine.
- Maintenez votre machine propre.
- Maintenez vos brosses en bon état.
- Remplacez immédiatement toute pièce usée ou endommagée.
- Examinez régulièrement le câble d'alimentation pour vérifier s'il comporte des traces de détérioration telles que fissures ou vieillissement. S'il est endommagé, remplacez-le avant toute nouvelle utilisation.
- Remplacez le câble d'alimentation uniquement par les pièces de rechange correctes approuvées par Numatic.
- Assurez-vous que la zone de travail n'est pas encombrée et/ou que personne ne s'y trouve.
- Assurez-vous que la zone de travail est bien éclairée.
- Balayez au préalable la zone à nettoyer.

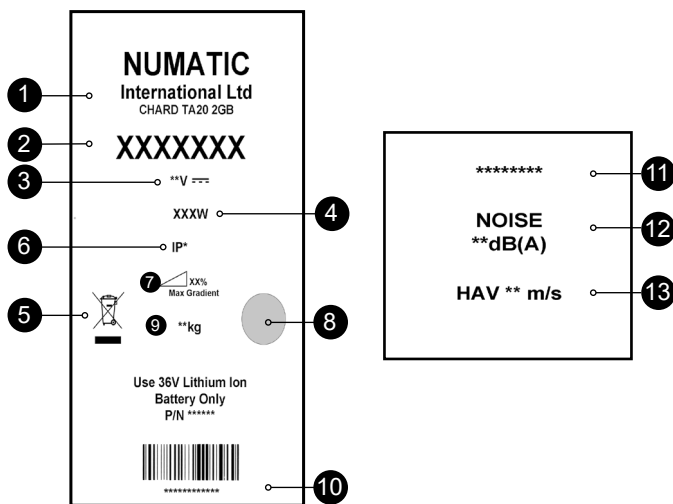


À NE PAS FAIRE

- Utiliser des nettoyeurs à vapeur ou des nettoyeurs haute pression pour nettoyer la machine, ou l'utiliser sous la pluie.
- Ne laissez pas une personne inexpérimentée effectuer des réparations. Faites appel à une personne compétente.
- Ne laissez pas des opérateurs inexpérimentés, non autorisés ou sans formation appropriée utiliser la machine.
- N'utilisez pas la machine si les réservoirs de solution n'ont pas été installés correctement, comme indiqué dans le mode d'emploi.
- Vous attendre à ce que la machine soit fiable et fonctionne sans problème si elle n'est pas correctement entretenue.
- Laisser les solutions aqueuses pénétrer dans la batterie.
- Ne soulevez ni ne tirez jamais la machine par l'une des poignées-interrupteurs ; utilisez la poignée principale.
- Ne retirez jamais la poignée de la machine, sauf pour l'entretien ou les réparations.
- Ne procédez à l'entretien ou au nettoyage de la machine que si la batterie a été retirée.

## Typeplaatje

1	Naam en adres bedrijf
2	Model
3	Voltage / gelijkstroom
4	Nominaal ingangsvermogen
5	WEEE-logo
6	Bescherming tegen indringing
7	Max. hellingshoek
8	Keurmerk
9	Gewicht (klaar voor gebruik)
10	Jaar/week-serienummer machine
11	Model
12	Geluidsclassificatie
13	Trillingen armen/handen



### Dagelijks

Houd de machine schoon.

Controleer of de borstels/kussens/vloerwisser/filters in goede staat verkeren. Controleer of er versleten of beschadigde onderdelen zijn en vervang deze onmiddellijk.

Maak de vuilwatertank leeg en spoel deze na elk gebruik.

Berg de machine op met de borstelplaat vergrendeld in de "opgeklapte" positie.

### Wekelijks - hetzelfde als dagelijks plus -

Controleer de borstel of de pad en strip en spoel schoon.

Controleer de wissers van het vloerelement op slijtage en maak deze schoon.

Maak de scheiderinrichting inclusief filter schoon en controleer de toestand van de afdichting.

Spoel het systeem met schoon water en reinig de filters.

## Twin Tec-onderhoud

### Accu's

Laad de accu's na elk gebruik op.

### WEEE (afgedankte elektrische en elektronische apparatuur)

De schrobzuigmachine, accessoires en verpakking moeten op een milieuvriendelijke manier worden gerecycled.

### Uitsluitend voor het VK en EU-landen.

De schrobzuigmachine mag niet met het restafval worden afgevoerd.

Volgens de Europese Richtlijn 2012/19/EU betreffende afgedankte elektrische en elektronische apparatuur en overeenkomstige nationale wetgeving,

moeten afgedankte schrobzuigmachines gescheiden van het huishoudelijke afval worden ingezameld, hergebruikt op milieuvriendelijke wijze.



### PBM (Persoonlijke Beschermingsmiddelen) die misschien nodig zijn voor bepaalde werkzaamheden.

Gehoorbescherming	Beschermend schoeisel	Veiligheidshelm	Veiligheidshandschoenen	
				Let op Waarschuwbord natte vloer
Stof / allergenen Bescherming	Oogbescherming	Beschermende kleding	Hesje voor verhoogde zichtbaarheid	

**OPMERKING: Voer een risicobeoordeling uit en bepaal welke PBM moeten worden gedragen.**

COMPONENT	INTERVAL	CONTROLLEREN OP
Snoer accuoplader	DAGELIJKS	Slijtage, barsten, scheurtjes, blootliggende draden
Borstels	DAGELIJKS	Beschadigingen aan borstels, algemene slijtage, slijtage aan aandrijfbus
Vloerwisserblad	VOOR IEDER GEBRUIK	Slijtage, barsten, scheurtjes
Filters	VOOR IEDER GEBRUIK	Verstopping en achterblijvende vervuiling
Tanks	NA IEDER GEBRUIK	Spoel de vuilwatertank na gebruik



## WAARSCHUWING

Zoals bij alle elektrische apparatuur moet u tijdens het gebruik steeds de nodige zorgvuldigheid in acht nemen en moet u periodiek en preventief onderhoud uitvoeren zodat de veiligheid van de machine kan worden gegarandeerd. Gebruikers dienen goed geïnstrueerd te worden voordat ze dit soort machine bedienen.

Het niet uitvoeren van het nodige onderhoud of het vervangen van onderdelen door inferieure onderdelen kan tot gevolg hebben dat deze apparatuur onveilig wordt en de fabrikant kan hiervoor in geen enkel geval enige aansprakelijkheid aanvaarden.

Vermeld bij het bestellen van reserveonderdelen steeds het op het typeplaatje vermelde model-/serienummer.

Waarschuwing: Niet gebruiken op hellingen met een stijging van meer dan 2%.

Deze machine mag niet worden gebruikt door mensen (inclusief kinderen) met beperkte fysieke, zintuiglijke of mentale capaciteiten, of met een gebrek aan kennis en ervaring. Er moet goed op worden toegezien dat kinderen niet met de machine spelen.

Gebruik uitsluitend de borstels die bij de machine worden geleverd of borstels die in de gebruiksaanwijzing staan vermeld.

Het gebruik van andere borstels kan onveilig zijn.

Voor deze machine is een volledig assortiment borstels en accessoires verkrijgbaar.

Gebruik uitsluitend borstels of pads die een goede werking van de machine en een correcte uitvoering van de uitgevoerde werkzaamheden garanderen.

Het is erg belangrijk dat deze machine goed wordt gemonteerd en wordt bediend volgens de geldende veiligheidsvoorschriften.

Let er bij het gebruiken van deze apparatuur steeds op dat alle nodige voorzorgsmaatregelen worden genomen zodat de veiligheid van de gebruiker en alle andere betrokken personen is gewaarborgd.

Draag bij het schrobben altijd schoenen met antislipzool. Draag in stoffige omgevingen altijd een stofmasker.

Tijdens reiniging, onderhoud of reparatie van de machine, het vervangen van onderdelen of het overschakelen naar een andere functie moet de accu worden verwijderd.

Koppel op accu's werkende machines los door de accu te verwijderen.

Machines die onbeheerd worden achtergelaten, moeten worden vastgezet zodat ze niet per ongeluk kunnen worden verplaatst.

Wanneer er schoonmaakmiddelen of andere vloeistoffen worden gebruikt, moet u de instructies van de fabrikant lezen.



## ATTENTIE

Deze machine mag niet worden gebruikt voor het opvegen van gevaarlijk stof.  
Deze machine mag niet buiten of in een vochtige omgeving worden opgeborgen.  
Deze machine is uitsluitend bestemd voor gebruik binnenshuis.

**OPMERKINGEN: Dit apparaat is bedoeld voor commercieel gebruik, bijvoorbeeld voor werkzaamheden in hotels, scholen, ziekenhuizen, fabrieken, winkels en kantoren, waar zwaardere eisen worden gesteld dan bij normale toepassing in het huishouden. Dit product voldoet aan de norm IEC 60335-2-72**



## WAT U MOET DOEN

- Ervoor zorgen dat de machine alleen door ervaren personen wordt uitgepakt/gemonteerd.
- Uw machine schoonhouden.
- Borstels in goede staat houden.
- Versleten of beschadigde onderdelen onmiddellijk vervangen.
- Stroomkabel regelmatig controleren op beschadigingen, zoals scheuren of verouderingsverschijnselen. Vervang de kabel als deze beschadigd is voordat u de machine opnieuw gebruikt.
- Stroomkabel alleen door het juiste onderdeel vervangen dat is goedgekeurd door Numatic.
- Ervoor zorgen dat er geen obstakels en/of mensen in de werkzone zijn.
- Ervoor zorgen dat de werkzone goed verlicht is.
- De zone die u gaat schoonmaken vooraf schoonvegen.

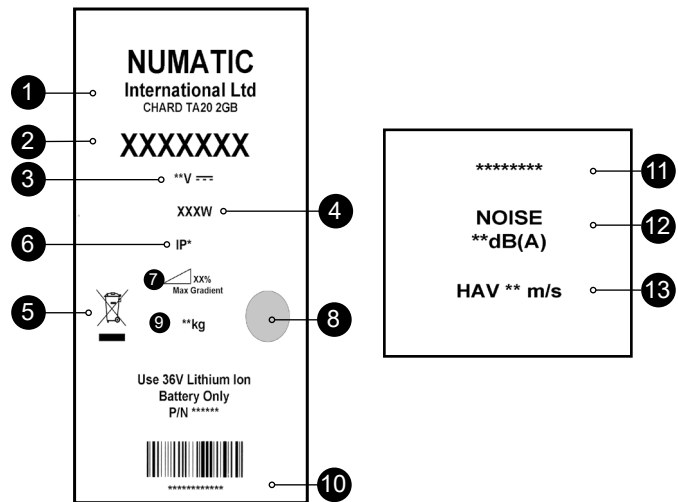


## DO WAT U NIET MOET DOEN

- Geen stoom- of hogedrukreiniger gebruiken om de machine schoon te maken en de machine niet in de regen gebruiken.
- Niet toestaan dat een onervaren persoon reparaties uitvoert. Laat reparaties aan specialisten over.
- Borstelplaat aan de machine laten zitten wanneer deze niet in gebruik is.
- Onervaren of onbevoegde personen die niet de nodige opleiding hebben gekregen, de machine laten gebruiken.
- De machine gebruiken als de reinigingsmiddeltanks niet goed en volgens de instructies zijn geplaatst.
- Verwachten dat de machine probleemloos zal werken wanneer deze niet correct wordt onderhouden.
- Water bij de accu komen.
- De uitschakelgrepen gebruiken om de machine te verplaatsen of op te tillen - gebruik hiervoor de handgreep.
- Verwijder de stuurhendel nooit van de machine, behalve voor onderhoud of reparatie.
- Nooit onderhoud aan de machine plegen en de machine nooit heffen, tenzij de accu is verwijderd.

## Etiqueta de classificação

1	Nome e morada da empresa
2	Modelo
3	Tensão/corrente contínua
4	Potência nominal
5	Símbolo de REEE
6	Proteção contra penetração
7	Gradiente máx.
8	Marca de aprovação
9	Peso (pronta a utilizar)
10	Ano/semana/Número de série da máquina
11	Modelo
12	Classificação de ruído
13	Vibração da mão e do braço



## Diariamente

Mantenha a máquina limpa.

Verifique se escovas/ discos/ rodo/ filtros estão em boas condições.

Verifique se há peças desgastadas ou danificadas e substitua-as imediatamente.

Esvazie e lave o depósito de água suja após cada utilização.

Guarde a máquina com a plataforma de escovas fixada na posição inclinada.

## Semanalmente – tal como diariamente e –

Verifique escovas ou disco e aba e lave.

Verifique se as lâminas da ferramenta do piso apresentam desgaste e limpe-as.

Limpe o conjunto do separador incluindo o filtro e verifique o estado do vedante.

Lave o sistema com água limpa e limpe os filtros.

## Manutenção TwinTec

## Baterias

Recarregue sempre as baterias após a utilização.

## REEE (Resíduos de Equipamentos Elétricos e Eletrônicos)

Os acessórios e a embalagem da lavadora-secadora devem ser separados para reciclagem de forma a respeitar o ambiente.

## Apenas para o Reino Unido/países da UE.

Não elimine a lavadora-secadora em conjunto com o lixo doméstico.

Em conformidade com a Diretiva Europeia 2012/19/UE relativa aos resíduos de equipamentos elétricos e eletrónicos e respetiva incorporação na legislação nacional.

As lavadoras-secadoras que já não estejam adequadas para utilização têm de ser recolhidas separadamente e enviadas para recuperação de forma a respeitar o ambiente.



## EPI (Equipamento de Proteção Individual) que pode ser necessário para realizar certas operações.

Proteções auriculares	Calçado de segurança	Proteção para a cabeça	Luvas de segurança	
				Cuidado Sinal de piso húmido
Proteção contra poeira/alergénios	Proteção ocular	Vestuário de proteção	Casaco refletor	

**NOTA: DEVE REALIZAR-SE UMA AVALIAÇÃO DOS RISCOS PARA DETERMINAR O TIPO DE EPI A USAR.**

LEIA O MANUAL ANTES DE UTILIZAR



COMPONENTE	INTERVALO	INSPECIONAR
Cabo do carregador da bateria	DIARIAMENTE	Roturas, fissuras, fendas, condutores à vista
Escovas	DIARIAMENTE	Danos ou desgaste das cerdas, desgaste do aro de acionamento
Lâminas do rodo	ANTES DE CADA UTILIZAÇÃO	Desgaste, fissuras, fendas
Filtros	ANTES DE CADA UTILIZAÇÃO	Entupimento e retenção de resíduos
Depósitos	APÓS CADA UTILIZAÇÃO	Lavar o depósito de água suja após a utilização



Tal como sucede com qualquer equipamento elétrico, deve ter-se sempre especial cuidado e atenção durante a utilização, assim como deve assegurar-se a execução de operações periódicas de manutenção de rotina e prevenção para garantir um funcionamento seguro. Os operadores devem receber formação adequada relativa à utilização destas máquinas.

## ADVERTÊNCIA

Se a manutenção não for devidamente realizada, incluindo a substituição correta de peças, a segurança do equipamento pode ser comprometida e o fabricante não poderá ser responsabilizado por esse facto.

Ao encomendar peças sobressalentes, indique sempre o número do modelo/número de série especificados na placa de características.

Advertência: não utilizar em declives superiores a 2%.

Este aparelho não se destina à utilização por pessoas (incluindo crianças) com capacidades reduzidas ao nível físico, sensorial ou mental ou com falta de experiência e conhecimento. As crianças devem ser vigiadas de modo a garantir que não brincam com o aparelho.

Utilize apenas as escovas fornecidas com o aparelho ou as especificadas no manual de instruções.

A utilização de outras escovas pode comprometer a segurança.

Está disponível uma gama completa de escovas e acessórios para este produto.

Use apenas escovas ou discos adequados ao funcionamento correto da máquina para a tarefa específica em execução.

É essencial que este equipamento seja montado corretamente e utilizado de acordo com as regras de segurança atuais.

Ao utilizar o equipamento, certifique-se sempre de que são tomadas todas as precauções necessárias para garantir a segurança do operador e das outras pessoas que possam ser afetadas.

Use calçado antiderrapante ao proceder à lavagem. Use uma máscara respiratória em ambientes com poeiras.

Quando a máquina estiver sujeita a intervenções de limpeza, assistência, manutenção, substituição de peças ou conversão para outra função, a bateria deve ser retirada.

As máquinas que funcionam com baterias devem ser desligadas retirando a bateria.

As máquinas deixadas sem supervisão devem ser protegidas contra movimentos não intencionais.

Quando utilizar detergentes ou outros líquidos, leia as instruções do fabricante.



## CUIDADO

Esta máquina não é adequada para a recolha de poeiras nocivas.

Esta máquina não se destina a ser armazenada no exterior ou em condições de humidade.

Esta máquina destina-se exclusivamente à utilização em interiores.

NOTAS: Esta máquina é adequada para utilização comercial como, por exemplo, em hotéis, escolas, hospitais, fábricas, lojas, escritórios e no setor do arrendamento. Este produto corresponde aos requisitos da norma IEC 60335-2-72



## DEVE

- Certificar-se de que a desmontagem/montagem da máquina é realizada apenas por pessoas competentes.
- Manter a máquina limpa.
- Manter as escovas em bom estado.
- Substituir imediatamente as peças desgastadas ou danificadas.
- Examinar regularmente o cabo de alimentação relativamente a danos, tais como fendas ou envelhecimento. Se detetar danos, substitua o cabo antes de voltar a utilizar.
- Substituir o cabo de alimentação apenas pela peça de substituição aprovada pela Numatic.
- Certificar-se de que a área de trabalho está livre de obstruções e/ou pessoas.
- Certificar-se de que a área de trabalho está bem iluminada.
- Varrer previamente a área a limpar.

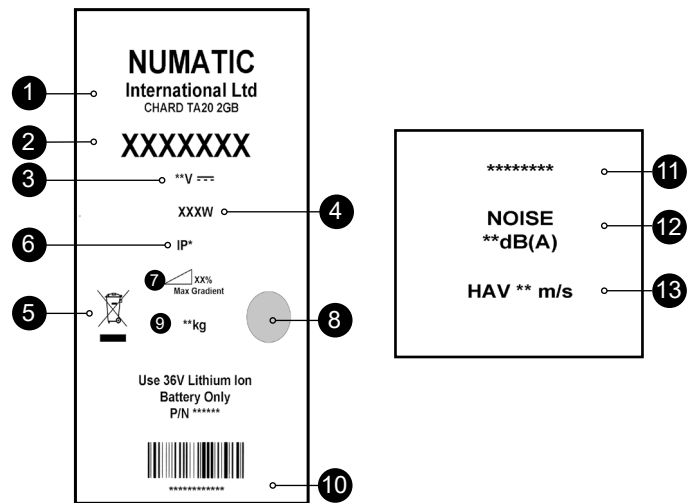


## NÃO DEVE

- Utilizar equipamentos de limpeza a vapor, aparelhos de lavagem a pressão para limpar a máquina ou usá-la à chuva.
- Permitir reparações por parte de pessoas sem experiência. Chame os especialistas.
- Deixar o disco das escovas na máquina quando não estiver em utilização.
- Permitir que a máquina seja utilizada por operadores sem experiência, sem autorização ou que não tenham recebido a formação adequada.
- Utilizar a máquina sem os depósitos de solução devidamente colocados na máquina, como se mostra nas instruções.
- Partir do princípio que a máquina funcionará sem problemas e com fiabilidade se não for devidamente mantida.
- Permita a entrada de soluções de água na bateria.
- Elevar ou empurrar a máquina pelos gatilhos de funcionamento. Use o manípulo principal.
- Retirar o manípulo da máquina exceto para assistência e reparação.
- Tentar realizar a manutenção ou a limpeza da máquina sem ter retirado a bateria.

## Targhetta caratteristiche

1	Nome e indirizzo azienda
2	Modello
3	Tensione/corrente continua
4	Potenza nominale
5	Logo RAEE
6	Protezione ingresso
7	Pendenza max.
8	Marchio CE
9	Peso (apparecchio pronto per l'uso)
10	Numero di serie anno/settimana
11	Modello
12	Caratteristiche di rumore
13	Vibrazione mano-braccio



## Giornalmente

Effettuare la pulizia dell'apparecchio.

Controllare che spazzole/pattini/ squeegee/filtri siano in buone condizioni.

Verificare l'eventuale presenza di componenti usurati o danneggiati e sostituirli senza esitazioni.

Scaricare e sciacquare il serbatoio dell'acqua sporca dopo ogni utilizzo.

Riporre la macchina con il gruppo spazzola bloccato in posizione sollevata.

## Settimanalmente - come giornalmente e -

Controllare spazzole o pattini e riparo e sciacquare.

Verificare l'eventuale presenza di tracce di usura sulle lame del tergipavimento e pulire.

Pulire il gruppo separatore incluso il filtro e controllare le condizioni della guarnizione di tenuta.

Flussare il sistema con acqua pulita e pulire i filtri.

**Manutenzione  
TwinTec**

## Batterie

Ricaricare sempre le batterie dopo l'uso.

## WEEE (Waste, Electrical and Electronic Equipment) [Rifiuti di apparecchiature elettriche ed elettroniche - RAEE]

Gli accessori della lavasciuga pavimenti e gli imballaggi devono essere smaltiti in conformità delle norme in vigore sul riciclaggio.

### Solo per i Paesi UE e Regno Unito.

Non smaltire la lavasciuga pavimenti con i rifiuti domestici.

In conformità della direttiva europea 2012/19/UE sui rifiuti apparecchiature elettriche ed elettroniche (RAEE) e relativo recepimento nelle norme di legge nazionali.

Le lavasciuga pavimenti non più idonee all'uso devono essere smontate, predisposte e inviate ad un centro di recupero ecologico dei rifiuti.



## DPI (Dispositivi di protezione individuale) eventualmente richiesti per talune operazioni.

Protezione dell'udito	Calzature di sicurezza	Protezione della testa	Guanti di sicurezza	
				Attenzione Segnaletica di pericolo per pavimento bagnato
Polvere/allergeni Protezione	Protezione per gli occhi	Indumenti di protezione	Giubbotto ad alta visibilità	

**NOTA: UN'APPOSITA VALUTAZIONE DEI RISCHI DEVE STABILIRE I DPI CHE DEVONO ESSERE UTILIZZATI.**

LEGGERE IL MANUALE PRIMA DELL'USO  

COMPONENTE	INTERVALLO	CONTROLLI
Cavo del caricabatteria	GIORNALMENTE	Scorticature, incrinature, lacerazioni, conduttori esposti
Spazzole	GIORNALMENTE	Danneggiamento delle setole, usura, usura del collare guida
Lama Squeegee	PRIMA DI OGNI UTILIZZO	Usura, incrinature, spaccature
Filtri	PRIMA DI OGNI UTILIZZO	Intasamento e ritenuta detriti
Serbatoi	DOPO OGNI UTILIZZO	Sciogliere il serbatoio dell'acqua sporca dopo l'uso



Come per tutti gli apparecchi elettrici, durante l'uso è necessario prestare in ogni momento la massima cura e attenzione oltre ad assicurarsi che periodicamente vengano effettuati gli interventi di manutenzione ordinaria e preventiva allo scopo di garantire il funzionamento della macchina in condizioni di sicurezza. Gli operatori devono essere adeguatamente addestrati al corretto utilizzo degli apparecchi.

**AVVERTENZA**

La mancata effettuazione degli interventi di manutenzione richiesti, inclusa la sostituzione di componenti di livello adeguato, può rendere insicuro l'uso dell'apparecchio e il fabbricante potrebbe escludere ogni obbligo o responsabilità propria a tale proposito.

Nell'ordinazione di parti di ricambio indicare sempre il numero del modello/numero di serie riportato sulla targhetta delle caratteristiche.

Attenzione a non utilizzare su pendenze superiori al 2%.

L'apparecchio non è destinato a persone (compresi i bambini) con capacità fisiche, sensoriali o mentali ridotte, o senza esperienza e conoscenze generiche. I bambini devono essere supervisionati per evitare che giochino con l'apparecchio.

Utilizzare esclusivamente le spazzole fornite a corredo dell'apparecchio o quelle specificate nel manuale di istruzioni.

L'utilizzo di altre spazzole può compromettere la sicurezza d'uso.

Per il prodotto è prevista una gamma completa di spazzole e accessori.

Utilizzare esclusivamente spazzole o pattini adatti al corretto funzionamento della macchina per il particolare compito assegnato.

L'apparecchio deve essere montato correttamente e usato in osservanza delle norme di sicurezza correnti.

Durante l'uso dell'apparecchio assicurarsi sempre di avere adottato tutte le necessarie precauzioni per garantire la sicurezza dell'operatore e di chiunque altro eventualmente coinvolto.

Durante l'operazione di lavaggio indossare calzature antiscivolo. In ambienti polverosi, indossare una maschera respiratoria.

Durante le operazioni di pulizia, riparazione o manutenzione della macchina, la sostituzione di parti o la conversione ad altra funzione, la batteria deve essere rimossa.

Gli apparecchi a batteria devono essere scollegati rimuovendo la batteria.

Le macchine non presidiate devono essere protette contro i movimenti indesiderati.

Per l'uso di detersivi o altri liquidi, attenersi alle istruzioni del produttore.



**ATTENZIONE**

L'apparecchio non è adatto per la rimozione di polveri pericolose.  
Questo apparecchio non deve essere riposto all'aperto o in presenza di umidità.  
L'apparecchio è previsto esclusivamente per l'uso in ambienti interni.

NOTE: l'apparecchio è progettato per l'impiego in ambito commerciale, ad esempio in alberghi, scuole, ospedali, fabbriche, negozi e uffici per attività diverse da quelle di normale pulizia domestica. Questo prodotto soddisfa i requisiti della norma IEC 60335-2-72



**DA FARE**

- La rimozione dell'imballo e la preparazione per l'uso dell'apparecchio devono essere eseguite esclusivamente da personale competente.
- Mantenere pulito l'apparecchio.
- Mantenere le spazzole in buone condizioni.
- Sostituire immediatamente qualsiasi componente usurato o danneggiato.
- Controllare periodicamente il cavo di alimentazione alla ricerca di eventuali danni, come incrinature o invecchiamento. In caso di danni, sostituire il cavo prima di ogni ulteriore utilizzo.
- Sostituire il cavo di alimentazione solo con parti di ricambio corrispondenti autorizzate da Numatic.
- Assicurarsi che nell'area di lavoro non siano presenti ostacoli e/o persone.
- Assicurarsi che l'area di lavoro sia ben illuminata.
- Spazzare preventivamente l'area da pulire.

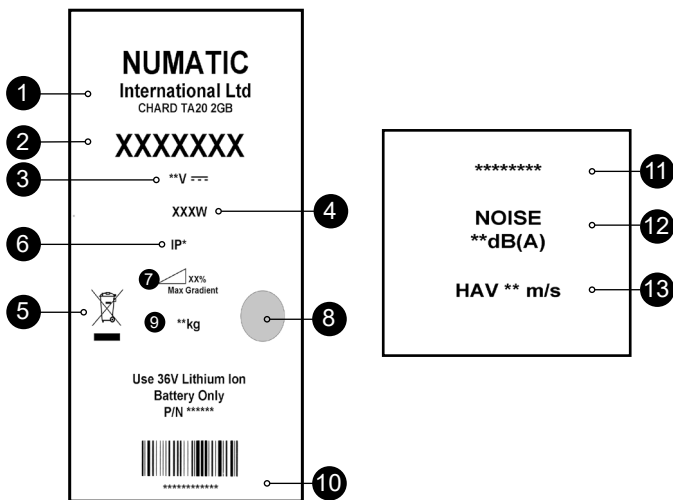


**DA NON FARE**

- Utilizzare pulitori a vapore e lavaggio a pressione per pulire la macchina e utilizzare la macchina in presenza di pioggia.
- Non far eseguire riparazioni da personale inesperto. Rivolgersi a personale esperto.
- Lasciare il gruppo spazzole sulla macchina quando non in uso.
- Evitare l'utilizzo della macchina da parte di operatori inesperti o non autorizzati o privi del necessario addestramento.
- Non utilizzare la macchina senza che i serbatoi della soluzione siano correttamente installati, come indicato nelle istruzioni.
- Non aspettarsi che la macchina funzioni senza problemi e in modo affidabile in assenza di una corretta manutenzione.
- Lasciare che i liquidi penetrino nella batteria.
- Non sollevare o trainare la macchina utilizzando le leve di comando, servirsi solo dell'impugnatura principale
- Rimuovere la maniglia di comando dalla macchina se non per interventi di manutenzione o di riparazione.
- Eseguire la manutenzione o il sollevamento senza prima aver rimosso la batteria.

## Etiqueta de características

1	Nombre y domicilio de la empresa
2	Modelo
3	Tensión / Corriente continua
4	Potencia nominal de entrada
5	Logotipo RAEE
6	Protección contra entrada de agua
7	Pendiente máx.
8	Marca de aprobación
9	Peso (lista para el uso)
10	N.º de serie de la máquina año/semana
11	Modelo
12	Índice de ruido
13	Vibración de mano y brazo



### Diariamente

Mantenga limpia la máquina.

Asegúrese de que los cepillos, almohadillas, boquilla de aspiración y filtros estén en buen estado.

Compruebe si hay piezas desgastadas o dañadas y, en tal caso, sustitúyalas inmediatamente.

Vacíe y enjuague el depósito de agua sucia después de cada uso.

Guarde la máquina con el cabezal de cepillos asegurado en posición inclinada.

Semanalmente: igual que diariamente, y además:

Revise los cepillos o las almohadillas y el faldón y enjuáguelos.

Revise las gomas de la boquilla de aspiración por si presentaran desgaste y límpielas con un paño.

Limpie el separador y su filtro y compruebe el estado de la junta.

Enjuague el sistema con agua limpia y limpie los filtros.

## Mantenimiento de máquinas TwinTec

### Baterías

Recargue siempre las baterías después del uso.

### RAEE (Residuos de aparatos eléctricos y electrónicos)

Los accesorios y el embalaje de la fregadora-secadora se deben clasificar para su reciclaje ecológico.

### Solo para Reino Unido y países de la UE.

No deseche la fregadora-secadora junto con los residuos domésticos.

De acuerdo con la Directiva europea 2012/19/UE sobre residuos de aparatos eléctricos y electrónicos y su incorporación en la legislación nacional,

las fregadoras-secadoras que ya no sirvan se deben separar, recoger y enviar para su recuperación ecológica.



### EPI (equipo de protección individual) que puede ser necesario para determinadas operaciones

Protección de los oídos	Calzado de seguridad	Protección de la cabeza	Guantes de seguridad	
				Precaución
Protección contra el polvo/ alérgenos	Protección de los ojos	Ropa de protección	Chaleco de alta visibilidad	

**NOTA: Deberá realizarse una evaluación de riesgos que determine qué clase de EPI conviene utilizar.**

LEA EL MANUAL ANTES DE UTILIZAR LA MÁQUINA



COMPONENTE	INTERVALO	EXAMINAR EN BUSCA DE
Cable de cargador de pilas	DIARIAMENTE	Rozaduras, grietas, hendiduras, conductores visibles
Cepillos	DIARIAMENTE	Daño o desgaste de las cerdas, desgaste del mandril
Gomas de la boquilla de aspiración	ANTES DE CADA USO	Desgaste, grietas, hendiduras
Filtros	ANTES DE CADA USO	Obstrucción y retención de suciedad
Depósitos	DESPUÉS DE CADA USO	Enjuagar el depósito de agua sucia después del uso



Al igual que todo equipo eléctrico, se debe tener cuidado y prestar atención en todo momento durante su utilización, además de llevar a cabo periódicamente el mantenimiento preventivo para asegurar el funcionamiento sin riesgo. Deberá instruirse debidamente a los operarios sobre la utilización de estas máquinas.

**ATENCIÓN**

Si no se realiza debidamente el mantenimiento, incluida la sustitución de las piezas correctas, el equipo podría resultar peligroso y el fabricante no aceptará responsabilidad alguna al respecto.

Al realizar pedidos de repuestos se deberán citar siempre los números de modelo y de serie especificados en la placa de características.  
Atención: no utilice la máquina en pendientes superiores al 2%.

Este aparato no está previsto para ser utilizado por personas (incluidos los niños) que tengan capacidades físicas, sensoriales o mentales disminuidas, o que no tengan experiencia ni conocimientos adecuados. Los niños deben ser vigilados para garantizar que no jueguen con el aparato.

Utilice solamente los cepillos provistos con el aparato o los que se indiquen en el manual de instrucciones.

El uso de otros cepillos puede comprometer la seguridad.

Existe una gama completa de cepillos y accesorios para este producto.

Utilice solamente cepillos o almohadillas que sean apropiados para el funcionamiento correcto de la máquina para la tarea concreta que se va a realizar.

Es fundamental que este equipo se monte correctamente y se utilice de conformidad con la normativa de seguridad vigente.

Al utilizar el equipo, asegúrese siempre de tomar todas las precauciones necesarias para garantizar la seguridad del operario y de otras personas que puedan verse afectadas.

Utilice calzado antideslizante al fregar. Al trabajar en ambientes polvorientos, utilice una máscara respiratoria.

Al realizar trabajos de limpieza, revisión o mantenimiento de la máquina, sustituir piezas o convertir a otra función, debe sacarse la batería.

Las máquinas que funcionan con batería se desconectarán quitando la batería.

Cuando se deje desatendida la máquina, esta deberá asegurarse para evitar movimientos involuntarios.

Cuando se utilicen detergentes u otros líquidos, lea las instrucciones del fabricante.



**PRECAUCIÓN**

Esta máquina no es adecuada para recoger polvo peligroso.  
La máquina no debe guardarse en el exterior o en condiciones húmedas.  
Esta máquina es para uso en interiores solamente.

**NOTAS: Esta máquina está prevista para la utilización comercial, como por ejemplo en hoteles, escuelas, hospitales, fábricas, tiendas, oficinas y empresas de alquiler. Este producto cumple con los requisitos de la norma IEC 60335-2-72.**



**Si**

- Asegúrese de que solo desembalen y monten la máquina personas competentes.
- Mantenga limpia la máquina.
- Mantenga los cepillos en buen estado.
- Sustituya inmediatamente toda pieza desgastada o dañada.
- Examine periódicamente el cable de alimentación en busca de daños, como agrietamiento o envejecimiento. Si estuviera dañado, sustituya el cable antes de volver a utilizar la máquina.
- Sustituya el cable de alimentación únicamente por el repuesto correcto aprobado por Numatic.
- Asegúrese de que la zona de trabajo esté despejada de obstáculos y/o personas.
- Asegúrese de que la zona de trabajo esté bien iluminada.
- Barra previamente la zona que se va a limpiar.

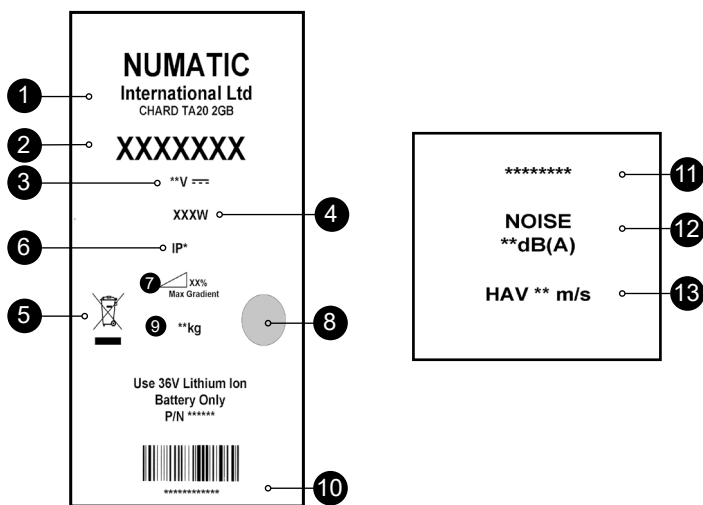


**NO**

- No utilice una máquina de limpieza al vapor o hidrolavadora para limpiar la máquina, ni tampoco utilice la máquina bajo la lluvia.
- No permita que personas sin experiencia efectúen reparaciones. Llame a los expertos.
- No deje los cepillos o las almohadillas en la máquina cuando no está en uso.
- No deje que utilicen la máquina operarios sin experiencia o no autorizados o que no cuenten con la capacitación necesaria.
- No utilice la máquina sin que los depósitos de solución estén correctamente colocados en la máquina, tal y como se indica en las instrucciones.
- No espere que la máquina funcione sin problema alguno y de manera fiable si no se realiza correctamente el mantenimiento.
- Permita que las soluciones de agua entren en las pilas.
- No levante ni tire de la máquina por ninguno de los gatillos de mando; utilice solamente el manillar.
- No desmonte el manillar de la máquina si no es para fines de mantenimiento o reparación.
- No intente realizar trabajos de mantenimiento o limpieza de la máquina sin haber sacado primero la batería.

## Tabliczka znamionowa

1	Nazwa i adres firmy
2	Model
3	Napięcie / prąd stały
4	Znamionowy pobór mocy
5	Symbol WEEE
6	Stopień ochrony
7	Maks. nachylenie
8	Znak zatwierdzenia
9	Masa (robocza)
10	Rok/tydz. prod. i numer seryjny
11	Model
12	Wskaźnik poziomu hałasu
13	Poziom drgań przenoszonych na kończyny górne



### Codziennie

Utrzymuj maszynę w czystości.  
 Dopilnuj, aby szczotki/pady/wycieraczk/filtry były w dobrym stanie.  
 Sprawdź części pod kątem zużycia lub uszkodzenia i w razie potrzeby niezwłocznie je wymień.  
 Opróżnij i opłukaj zbiornik brudnej wody po każdym użyciu.  
 Maszynę przechowuj z głowicą w pozycji uniesionej.

### Przynajmniej raz w tygodniu

Sprawdź szczotkę lub pad i listwę i opłukaj.  
 Sprawdź pióra ssawy pod kątem zużycia i wyczyść je.  
 Wyczyść zespół separatora, w tym filtr, i sprawdź stan uszczelnienia.  
 Przepłucz układ czystą wodą i wyczyść filtry.

**Konserwacja  
urządzenia Twintec**

### Akumulatory

Po każdym użyciu doładować akumulatory.

### WEEE (zużyty sprzęt elektrotechniczny i elektroniczny)

Akcesoria i opakowanie maszyny należy odpowiednio posegregować i przekazać do utylizacji.

#### Tylko dla Wielkiej Brytanii i krajów UE.

Maszyny nie wolno utylizować wraz z odpadami komunalnymi.  
 Zużyty sprzęt należy utylizować zgodnie z dyrektywą 2012/19/UE w sprawie zużytego sprzętu elektrotechnicznego i elektronicznego oraz przepisami włączonymi do prawa krajowego.  
 Maszyny czyszczące nienadające się już do użytku należy oddzielić, zebrać i wysłać do przetworzenia przetworzenia w sposób przyjazny dla środowiska.



### Środki ochrony indywidualnej, które mogą być wymagane podczas wykonywania niektórych prac.

Ochrona uszu	Obuwie ochronne	Ochrona głowy	Rękawice ochronne	
				Przeostrożenie Znak ostrzegający o śliskiej podłodze
Ochrona przed pyłem / alergenami	Ochrona oczu	Odzież ochronna	Kamizelka odblaskowa	

**UWAGA: NALEŻY DOKONAĆ OCENY RYZYKA I OKREŚLIĆ, KTÓRE ŚRODKI OCHRONY INDYWIDUALNEJ NALEŻY STOSOWAĆ.**

PRZED UŻYCIEM ZAPOZNAJ SIĘ Z INSTRUKCJĄ  

ELEMENT	INTERWAŁ	ZAKRES KONTROLI
Ładowarka i kabel do ładowania akumulatora	CODZIENNIE	Rysy, pęknięcia, rozdarcia, przetarcia
Szczotki	CODZIENNIE	Uszkodzenie włosia, zużycie szczotki, zużycie kołnierza napędu
Pióro wycieraczki	PRZED KAŻDYM UŻYCIEM	Zużycie, pęknięcia, rozdarcia
Filtry	PRZED KAŻDYM UŻYCIEM	Zapchanie i obecność ciał obcych
Zbiorniki	PO KAŻDYM UŻYCIU	Umyć zbiornik brudnej wody po użyciu



## OSTRZEŻENIE!

Przez cały czas użytkowania maszyny czyszczącej, podobnie jak w przypadku każdego urządzenia elektrycznego, należy zachowywać szczególną ostrożność. Ponadto, aby zapewnić bezpieczną eksploatację maszyny, należy regularnie wykonywać zalecane czynności konserwacyjne. Operatorzy muszą zostać odpowiednio przeszkoleni w zakresie właściwej obsługi maszyn.

Niewykonywanie czynności konserwacyjnych zgodnie z zaleceniami, a także wymienianie części na niezgodne ze stosowną normą, może spowodować, że użytkowanie maszyny stanie się niebezpieczne i doprowadzić do wyłączenia odpowiedzialności producenta.

Podczas zamawiania części zamiennych konieczne należy podać numer modelu i numer seryjny maszyny umieszczone na tabliczce znamionowej.

Ostrzeżenie! Nie używać na powierzchniach, których nachylenie przekracza 2%.

Opisana maszyna nie jest przeznaczona do użytkowania przez osoby (w tym dzieci) o ograniczonej sprawności fizycznej, sensorycznej lub umysłowej ani osoby nieposiadające doświadczenia lub wiedzy z zakresu jej obsługi. Należy dopilnować, aby dzieci nie bawiły się urządzeniem.

Należy używać wyłącznie szczotek dostarczonych z urządzeniem lub wyszczególnionych w instrukcji.

Używanie innych szczotek może obniżyć poziom bezpieczeństwa.

Dla tego produktu dostępny jest szeroki asortyment szczotek i akcesoriów.

Należy używać wyłącznie szczotek i padów odpowiednich dla prawidłowej eksploatacji maszyny oraz wykonywanego zadania.

Niezmiernie istotny jest prawidłowy montaż maszyny i jej obsługa zgodnie z obowiązującymi przepisami bezpieczeństwa.

Za każdym razem podczas używania maszyny należy dopilnować, aby stosowane były wszystkie niezbędne środki ostrożności zapewniające bezpieczeństwo operatorowi i innym osobom, które mogłyby być narażone na jakiegokolwiek zagrożenie.

Na czas szorowania zakładać obuwie antypoślizgowe. W warunkach zapylenia stosować maskę.

Na czas czyszczenia, serwisowania lub konserwacji, a także wymiany części lub zmiany funkcji, należy wymontować akumulator maszyny.

Maszyny zasilane akumulatorem należy odłączyć od zasilania poprzez wyjęcie akumulatora.

Maszyny pozostawione bez nadzoru należy zabezpieczyć przed przypadkowym przemieszczeniem.

Stosując detergenty lub inne płyny, przeczytać instrukcje producentów.



## PRZESTROGA!

Ta maszyna nie jest przeznaczona do zbierania niebezpiecznego pyłu.

Tej maszyny nie wolno przechowywać na zewnątrz i w warunkach dużej wilgotności.

Maszyna jest przeznaczona do użytku wyłącznie wewnątrz budynków.

**UWAGI: Ta maszyna, poza zwykłym zastosowaniem domowym, przeznaczona jest również do zastosowań komercyjnych, np. w hotelach, szkołach, szpitalach, fabrykach, sklepach, biurach i powierzchniach przeznaczonych pod wynajem. Ten produkt spełnia wymagania normy IEC 60335-2-72.**



## NALEŻY

- Dopilnować, aby tylko odpowiednio wykwalifikowane osoby rozpakowywały maszynę i dokonywały jej montażu.
- Utrzymywać maszynę w czystości.
- Utrzymywać szczotki w dobrym stanie.
- Niezwłocznie wymieniać wszelkie zużyte lub uszkodzone części.
- Regularnie kontrolować kabel zasilający pod kątem ewentualnych uszkodzeń, np. pęknięć czy starzenia się. W razie stwierdzenia uszkodzenia, niezwłocznie wymienić kabel przed kolejnym użyciem maszyny.
- Uszkodzony kabel zastąpić tylko odpowiednim kablem zatwierdzonym przez Numatic.
- Dopilnować, aby na powierzchni roboczej nie było żadnych przeszkód ani osób.
- Zapewnić dobre oświetlenie powierzchni roboczej.
- Wstępnie zamieść powierzchnię, która ma być czyszczona.

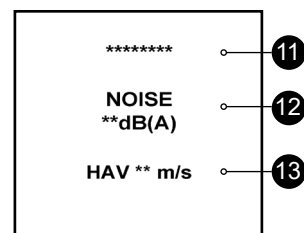
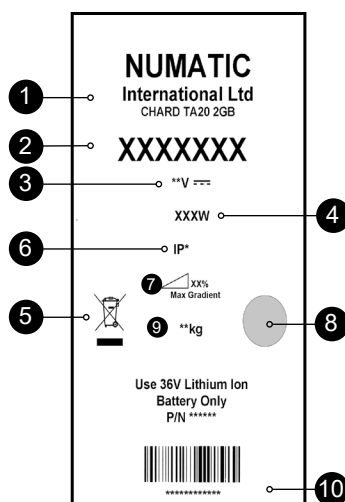


## NIE WOLNO

- Używać myjek parowych ani ciśnieniowych do czyszczenia maszyny lub używać jej na deszczu.
- Zezwalać pracownikom nieposiadającym odpowiedniego doświadczenia na wykonywanie napraw. Wezwać specjalistów.
- Pozostawiać pada zamontowanego w maszynie, jeżeli nie jest ona użytkowana.
- Dopuszczać, aby maszyna była obsługiwana przez nieodpowiedzialnych lub nieuprawnionych operatorów bądź przez osoby nieposiadające odpowiedniego przeszkolenia.
- Używać maszyny bez zbiorników na roztwór zamontowanych zgodnie z instrukcją.
- Spodziewać się bezawaryjnej pracy maszyny, jeśli nie zapewni się prawidłowej konserwacji.
- Dopuszczać do dostania się roztworów wody do akumulatora.
- Podnosić ani ciągnąć maszyny za którąkolwiek z dźwigni sterowniczych. Używać tylko głównego uchwytu.
- Wyjmować uchwytu z maszyny do celów innych niż naprawa lub serwisowanie.
- Wykonywać czynności konserwacyjnych ani podnosić maszyny, jeżeli akumulator nie został z niej wyjęty.

## Märkskylt

1	Företagsnamn och adress
2	Modell
3	Spänning/likström
4	Ineffekt
5	WEEE-logotyp
6	Kapslingsklass
7	Maximal lutning
8	Märke för godkännande
9	Vikt (vid användning)
10	Maskin år/vecka, serienummer
11	Modell
12	Ljudmärkning
13	Hand-/armvibration



## Varje dag

Håll maskinen ren.

Kontrollera att borstar/rondeller/gummiskrapa/filter är i gott skick.

Kontrollera om det finns utslitna eller skadade delar och byt ut dem omedelbart.

Töm och skölj smutsvattentanken efter varje användning.

Förvara maskinen med borstdäcket i lutat läge.

## Varje vecka – samma som dagligen och –

Kontrollera borste eller rondell och kjol och skölj.

Kontrollera att golvredskapets blad inte är utslitna och torka av dem.

Rengör avskiljaren och filtren, och kontrollera packningens skick.

Spola systemet med rent vatten och rengör filtren.

Underhåll av  
TwinTec

## Batterier

Ladda alltid batterierna efter användning.

## WEEE (avfall, elektrisk och elektronisk utrustning)

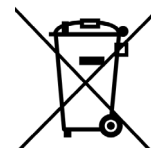
Kombiskurmaskinens tillbehör och förpackningsmaterial ska sorteras för miljövänlig återvinning.

## Endast för Storbritannien och EU-länder.

Bortskaffa inte kombiskurmaskinen med hushållsavfall.

Enligt EU-direktivet 2012/19/EU om avfall som utgörs av eller innehåller elektriska eller elektroniska produkter samt enligt nationella lagar.

Kombiskurmaskiner som inte längre är i skick att användas måste monteras ned, hämtas upp och skickas till återvinning på ett miljövänligt sätt.



Personlig skyddsutrustning som kan krävas för vissa uppgifter.

Hörselskydd	Skyddsskor	Huvudskydd	Skyddshandskar	
				Var försiktig! Varningsskylt om våta golv
Damm/allergener Skydd	Ögonskydd	Skyddskläder	Varselväst	

OBS! EN RISKBEDÖMNING BÖR GÖRAS FÖR ATT AVGÖRA VILKEN PERSONLIG SKYDDSUTRUSTNING SOM SKA ANVÄNDAS.

LÄS BRUKSANVISNINGEN FÖRE ANVÄNDNING



KOMPONENT	INTERVALL	KONTROLLERA
Batteriladdare	VARJE DAG	Nötning, sprickor, synliga ledare
Borstar	VARJE DAG	Skador på borste, förslitning, förslitning på fästet
Gummiskrapa	FÖRE VARJE ANVÄNDNING	Förslitningar, sprickor
Filter	FÖRE VARJE ANVÄNDNING	Igensättning och uppfångad smuts
Tankar	EFTER VARJE ANVÄNDNING	Skölj den smutsiga vattentanken efter varje användning



**WARNING**

I likhet med övrig elektrisk utrustning måste försiktighet och uppmärksamhet ständigt iaktas medan maskinen används. Ett rutinemässigt och förebyggande underhåll måste också utföras regelbundet för att garantera en säker drift. Användare ska ha fått lämpliga instruktioner för användningen av dessa maskiner.

Om underhåll inte utförs enligt anvisningarna, vilket omfattar byte av delar till korrekt standard, är utrustningen eventuellt inte längre driftsäker. Tillverkarens ansvar och förpliktelser upphör då att gälla.

Ange alltid det modellnummer/serienummer som står på märkskylten när du beställer reservdelar.

Varning! Använd inte på underlag med mer än 2 % lutning.

Utrustningen är inte avsedd för att användas av personer (i synnerhet barn) med nedsatt fysisk eller psykisk förmåga eller som saknar erfarenhet och kunskap. Barn bör övervakas så att de inte leker med enheten.

Använd endast de borstar som medföljer utrustningen eller sådana som anges i bruksanvisningen.

Säkerheten kan äventyras om du använder andra borstar.

Det finns ett fullständigt sortiment med borstar och tillbehör för produkten.

Använd endast borstar och rondeller som är avsedda för just den uppgift som maskinen ska utföra.

Det är mycket viktigt att utrustningen monteras ihop på rätt sätt och att den används enligt aktuella säkerhetsföreskrifter.

Se alltid till att alla nödvändiga försiktighetsåtgärder vidtas när du använder utrustningen. På så sätt garanteras säkerheten för användaren och andra berörda personer.

Använd halksäkra skor när du kör maskinen. Använd andningsmask i dammiga miljöer.

Batteriet ska plockas bort när service eller underhåll utförs på maskinen samt när den rengörs, delar byts ut eller när den ändras för en ny funktion.

För batteridrivna maskiner ska batteriet tas ur.

Säkra maskinen mot oavsiktliga rörelser om den lämnas obevakad.

Läs tillverkarens anvisningar innan du använder rengöringsmedel eller andra vätskor.



**VAR FÖRSIKTIG!**

Maskinen ska inte användas för att ta upp farligt damm.  
Maskinen får inte förvaras utomhus eller i våta utrymmen.  
Maskinen är endast avsedd för inomhusbruk.

**OBS: Maskinen är avsedd för kommersiellt bruk på exempelvis hotell, skolor, sjukhus, fabriker, butiker, kontor och uthyrningsföretag.**

**Den här produkten uppfyller kraven i IEC 60335-2-72**



**RÄTT**

- Se till att endast personer med erforderlig kompetens packar upp/monterar ihop maskinen.
- Håll maskinen ren.
- Håll borstarna i gott skick.
- Byt omedelbart ut slitna eller skadade delar.
- Undersök laddningskabeln regelbundet efter skador, exempelvis sprickor eller åldersslitage. Om du upptäcker skador ska kabeln bytas ut innan du använder maskinen igen.
- Använd bara delar som har godkänts av Numatic när du byter ut laddningskabeln.
- Säkerställ att arbetsområdet är fritt från hinder och personer.
- Säkerställ att belysningen i arbetsområdet är god.
- Förrengör det område som ska rengöras.

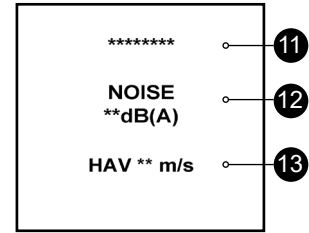
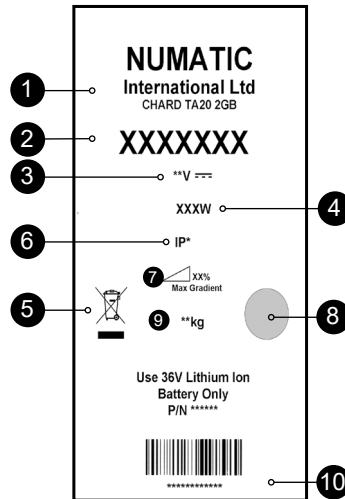


**FEL**

- Rengör inte maskinen med ångtvätt eller högtryckstvätt och använd den inte i regn.
- Reparationer får inte utföras av personer utan auktorisering. Anlita en expert.
- Låt inte borstrondellen sitta kvar på maskinen när den inte används.
- Låt inte oerfarna eller obehöriga personer utan lämplig utbildning använda maskinen.
- Använd inte maskinen utan att tankarna med lösning sitter korrekt placerade på maskinen enligt anvisningarna.
- Förvänta dig inte att maskinen ska fungera felfritt och driftsäkert utan att du underhåller den enligt anvisningarna.
- Låta vattenlösningar tränga in i batteriet.
- Lyft inte och dra inte i maskinen genom att hålla i någon av driftutlösarna. Använd handtaget.
- Ta inte bort handtaget från maskinen, förutom när service eller reparationer utförs.
- Försök inte att underhålla eller rengöra maskinen när batteriet sitter kvar i maskinen.

## Arvokilpi

1	Yrityksen nimi ja osoite
2	Malli
3	Jännite/tasavirta
4	Nimellisteho
5	SER-logo
6	Vesitiiviyys
7	Enimmäiskaltevuus
8	Hyväksymismerkki
9	Paino (käyttövalmiina)
10	Laitteen vuosi/viikko, sarjanumero
11	Malli
12	Meluluokitus
13	Käden-käsivarren värinä



## Päivittäin

Kone on pidettävä puhtaana.

Harjat, lautaset, lasta ja suodattimet on pidettävä hyvässä kunnossa.

Tarkasta osat kulumien ja vaurioiden varalta ja vaihda ne tarvittaessa heti.

Tyhjennä ja huuhtelee likavesisäiliö aina käytön jälkeen.

Varastoi kone harjakotelo kiinnitettynä kallistettuun asentoon.

## Viikoittain – päivittäisten lisäksi

Tarkista harja tai lautanen ja helma ja huuhtelee ne.

Tarkasta lattiatyökalun lavat kulumien varalta ja pyyhi ne puhtaaksi.

Puhdista erotinkokoonpano ja suodatin ja tarkasta tiivisteiden kunto.

Huuhtelee järjestelmä puhtaalla vedellä ja puhdista suodattimet.

## Akut

Lataa akut jokaisen käyttökerran jälkeen.

## SER (sähkö- ja elektroniikkalaiteromu)

Yhdistelmäkoneen lisätarvikkeet ja pakkausmateriaalit on lajiteltava kierräystä varten.

## Koskee vain Yhdistynyttä kuningaskuntaa ja EU-maita.

Yhdistelmäkoneetta ei saa hävittää kotitalousjätteen mukana

Euroopan sähkö- ja elektroniikkalaiteromua koskevan direktiivin 2012/19/EU ja sen kansallisten sovellusten mukaan.

Käytöstä poistettavien yhdistelmäkoneiden sisältämät materiaalit on lajiteltava ja toimitettava kierrätykseen.



Henkilönsuojaimet, joita saatetaan tarvita joissain tilanteissa.

Kuulonsuojaimet	Turvajalkineet	Päänsuojaimet	Suojakäsineet	
				Huomio Lattian liukkaudesta varoittava kyltti
Pöly- ja allergeeni-suojaus	Silmiensuojain	Suojavaatetus	Huomiotakki	

HUOMAUTUS: TARVITTAVAT HENKILÖNSUOJAIMET ON MÄÄRITETTÄVÄ RISKIARVIOINNISSA.

LUE OPAS ENNEN LAITTEEN KÄYTTÖÄ



KOMPONENTTI	AIKAVÄLI	TARKASTA SEURAAVIEN VARALTA
Akkulaturin johto	PÄIVITTÄIN	Hankaus, säröt, halkeamat, johtimien näkyminen
Harjat	PÄIVITTÄIN	Harjaksien vauriot, kuluminen, istukan kuluminen
Lastalapa	ENNEN JOKAISTA KÄYTTÖKERTAA	Kuluminen, säröt, halkeamat
Suodattimet	ENNEN JOKAISTA KÄYTTÖKERTAA	Tukkeumat ja roskajäämät
Säiliöt	JOKAISEN KÄYTTÖKERRAN JÄLKEEN	Huuhtele likavesisäiliö käytön jälkeen



## VAROITUS

Kaikkien sähkölaitteiden tapaan laitteen käytössä on oltava huolellinen ja varovainen. Turvallinen käyttö edellyttää myös, että rutini- ja määräaikaishuolloista huolehditaan ajallaan. Käyttäjät on opastettava asianmukaisesti koneen käyttöön.

Jos tarvittavista huolloista ja oikeiden varaosien käytöstä ei huolehdita, koneen käyttö ei ole turvallista. Valmistaja ei ole tällaisissa tapauksissa missään vastuussa tai korvausvelvollinen.

Varaosa tilattaessa on mainittava arvokilpeen merkitty mallinumero tai sarjanumero.

Varoitus: ei saa käyttää alustoilla, joiden kaltevuus on yli 2 %.

Tätä laitetta ei ole tarkoitettu sellaisten henkilöiden käyttöön (lapset mukaan lukien), joilla on alentunut fyysinen, aistillinen tai henkinen toimintakyky, tai joilta puuttuu kokemus tai tieto laitteen käyttöön. Valvo, etteivät lapset leiki laitteella.

Laitteessa saa käyttää vain sen mukana toimitettuja tai käyttöoppaassa mainittuja harjoja.

Muiden harjojen käyttö voi olla vaarallista.

Tuotteeseen on saatavana kattava valikoima harjoja ja lisätarvikkeita.

Koneessa saa käyttää vain harjoja ja lautasia, jotka on tarkoitettu kulloiseenkin puhdistustyöhön.

On erittäin tärkeää, että laitteisto kootaan oikein ja että sitä käytetään voimassa olevien turvallisuusmääräysten mukaisesti.

Laitteistoa käytettäessä on oltava varma, että tarvittaviin varotoimiin on ryhdytty. Näin varmistetaan käyttäjän ja sivullisten turvallisuus.

Pesun aikana on käytettävä liukastumiselta suojaavia jalkineita. Pölyisissä olosuhteissa on käytettävä hengityssuojainta.

Koneesta on irrotettava akku koneen puhdistuksen, huollon ja osien vaihdon ajaksi ja koneen toimintoja muutettaessa.

Akkukäyttöisistä koneista katkaistaan virta irrottamalla akku.

On varmistettava, että kone ei pääse liikkumaan, kun sen luota poistutaan.

Lue valmistajan ohjeet pesuaineita tai muita nesteitä käytettäessä.



## HUOMIO

Kone ei sovellu vaarallisen pölyn poistoon.

Konetta ei saa säilyttää ulkona eikä määritetyissä olosuhteissa.

Kone on tarkoitettu käytettäväksi ainoastaan sisätiloissa.

HUOMAUTUKSET: Kone on tarkoitettu kaupalliseen käyttöön ja normaalia siivousta perusteellisempaan puhdistukseen esimerkiksi hotelleissa, kouluissa, sairaaloissa, tehtaissa, kauppoissa ja toimistoissa. Tämä tuote täyttää seuraavat vaatimukset: IEC 60335-2-72



## OIKEIN

- Koneen valmistelusta ja kokoonpanosta vastaavilla on oltava riittävä asiantuntemus.
- Kone on pidettävä puhtaana.
- Harjat on pidettävä hyvässä kunnossa.
- Kuluneet tai vaurioituneet osat on vaihdettava heti.
- On tarkastettava säännöllisesti, että virtajohto ei ole murtunut, hapertunut tai muuten vaurioitunut. Vaurioitunut johto on vaihdettava ennen koneen käyttöä.
- Virtajohdon saa vaihtaa vain oikeaan, Numaticin hyväksymään varaosaan.
- Työskentelyalueella ei saa olla esteitä tai sivullisia.
- Työskentelyalueen valaistuksen on oltava riittävä.
- Puhdistettava alue on esilakaistava.

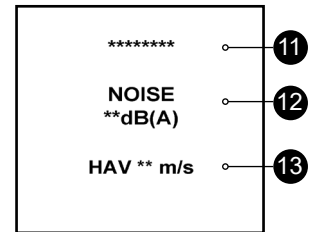
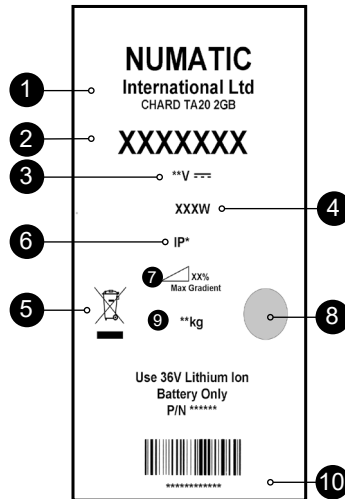


## VÄÄRIN

- Konetta ei saa puhdistaa höyry- tai painepesurilla. Konetta ei saa käyttää sateessa.
- Konetta ei saa korjata ilman riittävää koulutusta. Korjaus on annettava ammattilaisten tehtäväksi.
- Harjaa tai lautasta ei saa jättää koneeseen, kun konetta ei käytetä.
- Konetta ei saa käyttää ilman riittävää kokemusta ja koulutusta tai lupaa sen käyttöön.
- Konetta ei saa käyttää, jos puhdistusainesäiliöitä ei ole asennettu koneeseen ohjeiden mukaisesti.
- Koneen ei voida odottaa toimivan ongelmattomasti ja luotettavasti ilman säännöllistä huoltoa.
- Päästä vesiliuosta akun sisään.
- Konetta ei saa nostaa tai vetää käyttöliipaisimista. Siihen on käytettävä pääkahvaa.
- Kahvaa ei saa irrottaa laitteesta muulloin kuin huollon tai korjauksen ajaksi.
- Laitetta ei saa huoltaa tai nostaa, jos akkua ei ole irrotettu.

## Klassificeringsetiket

1	Virksomhedens navn og adresse
2	Model
3	Spænding/jævnstrøm
4	Nominal indgangseffekt
5	WEEE-logo
6	Kapslingsklasse
7	Maks. hældning
8	Godkendelsesmærke
9	Vægt (klar til brug)
10	Maskinens år/uge-serienummer
11	Model
12	Støjniveau
13	Hånd/arm-vibration



## Dagligt

Hold maskinen ren.

Sørg for, at børster/puder/svaber/filtre er i god stand.

Kontrollér, om der er slidte eller beskadigede dele, og udskift dem øjeblikkeligt.

Tøm og skyl spildevandstanken efter hver brug.

Opbevar maskinen med børsteskjoldet fastgjort i sænket position.

## Ugentligt – som dagligt og desuden:

Kontrollér børste eller pude og skørt, og skyl.

Kontrollér gulvenhedens lister for slitage, og tør dem af.

Rengør udskillerenheden, inklusive filter, og kontrollér forseglingsens stand.

Skyl systemet igennem med rent vand, og rengør filtrene.

## Batterier

Batterierne skal altid genoplades efter brug.

## WEEE-lovgivning (affald af elektrisk og elektronisk udstyr)

Emballage til skure- og tørremaskine samt emballage bør sorteres med henblik på miljøvenlig genanvendelse.

## Kun for Storbritannien/EU-lande.

Bortskaf ikke skure- og tørremaskinen sammen med husholdningsaffald.

I henhold til det europæiske direktiv 2012/19/EU om affald af elektrisk og elektronisk udstyr og implementering af direktivet i national lovgivning.

Skure- og tørremaskiner, der ikke længere er brugsegne, skal skilles ad, indsamles og sendes til genvinding på en miljøvenlig måde.



PV (personlige værnemidler), der kan være påkrævet til visse opgaver.

Høreværn	Sikkerhedsfodtøj	Hovedværn	Beskyttelseshandsker	
				Vådt gulv-advarselsskilt
Beskyttelse mod støv/ allergifremkaldende stoffer	Øjenbeskyttelse	Beskyttelsesbeklædning	Refleksjakke	

Bemærk: Der skal foretages en risikovurdering for at bestemme, hvilke personlige værnemidler der bør anvendes.



KOMPONENT	INTERVAL	EFTERSE FOR
Batteriopladerledning	DAGLIGT	Ridser, revner, flækning, blotlagte ledere
Børster	DAGLIGT	Børsteskade eller -slitage eller slitage på drevkrave
Svaberliste	FØR HVER BRUG	Slitage, revner, flækning
Filtre	FØR HVER BRUG	Tilstopning og fremmedlegemer
Tanke	EFTER HVER BRUG	Skyl spildevandsstanken efter brug



## ADVARSEL

Som med alt elektrisk udstyr skal der altid udvises omhu og opmærksomhed under brug. Det skal også sikres, at rutinemæssig og forebyggende vedligeholdelse udføres regelmæssigt for at garantere sikker drift. Operatører skal have fyldestgørende instruktioner om korrekt anvendelse af denne maskintype.

Manglende påkrævet vedligeholdelse, herunder udskiftning af dele i henhold til den korrekte standard, kan betyde, at udstyret ikke er sikkert, og producenten fralægger sig ethvert ansvar i denne henseende.

Ved bestilling af reservedele skal modelnummeret/serienummeret, der er specificeret på klassificeringspladen, altid oplyses.

Advarsel – må ikke anvendes på skråninger over 2 %.

Dette apparat er ikke beregnet til at blive brugt af personer (herunder børn) med nedsatte fysiske, sensoriske eller mentale evner eller manglende erfaring og viden. Børn skal holdes under opsyn for at sikre, at de ikke leger med apparatet.

Brug kun de børster, der leveres med apparatet, eller dem, der er specificeret i betjeningsvejledningen.

Brug af andre børster kan forringe sikkerheden.

Der fås et helt sortiment af børster og tilbehør til dette produkt.

Brug kun børster eller rondeller, som er egnede til korrekt drift af maskinen til den specifikke opgave, der udføres.

Det er yderst vigtigt, at dette udstyr er korrekt monteret og betjenes i overensstemmelse med gældende sikkerhedsbestemmelser.

Når udstyret er i brug, skal det altid sikres, at alle nødvendige forholdsregler tages for at garantere sikkerheden for operatøren og alle andre personer, der kan blive berørt.

Bær skridsikert fodtøj, når der skures. Brug åndedrætsværn i støvede omgivelser.

Batteriet skal afmonteres, inden der foretages rengøring, servicering eller vedligeholdelse, når der udskiftes reservedele, eller når maskinen konverteres til en anden funktion.

Batteridrevne maskiner skal frakobles ved at fjerne batteriet.

Maskiner, der efterlades uden opsyn, skal sikres mod utilsigtede bevægelser.

Læs producentens anvisninger ved anvendelse af rengøringsmidler og andre væsker.



## FORSIGTIG

Denne maskine er ikke beregnet til opsamling af sundhedsskadeligt støv.

Denne maskine må ikke opbevares udendørs eller i våde omgivelser.

Denne maskine er kun beregnet til indendørs brug.

**BEMÆRKNINGER: Denne maskine er beregnet til erhvervsbrug, f.eks. på hoteller, skoler, hospitaler, fabrikker, forretninger, kontorer og udlejningsvirksomheder. Dette produkt overholder kravene i IEC 60335-2-72**



## DU SKAL

- Sørg for, at kun kompetente personer pakker maskinen ud/monterer den.
- Holde maskinen ren.
- Holde børsterne i god stand.
- Straks udskifte slidte eller beskadigede dele.
- Sørg for regelmæssigt at undersøge strømledningen for skader, såsom revner eller ældning. Hvis der konstateres skader, skal ledningen udskiftes før yderligere brug.
- Sørg for kun at udskifte strømledningen med den korrekte reservedel, der er godkendt af Numatic.
- Sørg for, at arbejdsområdet er frit for forhindringer og/eller mennesker.
- Sørg for, at arbejdsområdet er velbelyst.
- Sørg for først at feje området, der skal rengøres.

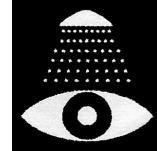


## DU MÅ IKKE

- Bruge damprensere eller højtryksvaskere til rengøring af maskinen eller bruge den i regn.
- Tillade, at reparationer udføres af uerfarne personer. Tilkald en ekspert.
- Efterlade børstepuden på maskinen, når den ikke er i brug.
- Lade maskinen blive anvendt af operatører, der er uerfarne eller uautoriserede eller ikke er korrekt oplærte.
- Bruge maskinen, uden at tankene er placeret korrekt på maskinen, som vist i vejledningen.
- Forvente, at maskinen er problemfri og driftssikker, medmindre den vedligeholdes korrekt.
- Lade vandopløsningsmidler trænge ind i batteriet.
- Løfte eller trække maskinen ved driftsudløserne – brug håndtaget.
- Fjerne håndtaget fra maskinen, medmindre den er til service eller reparation.
- Forsøge at udføre vedligeholdelse eller løft af maskinen, medmindre batteriet er blevet fjernet.

# Numatic Lithium-ion Rechargeable Battery

36V | 8400mAh | 300Wh | 10INR19/65-3



It is important that you observe the following information and warnings!

Beachten Sie unbedingt die folgenden Informationen und Warnungen!

Il est important que vous respectiez les instructions et mises en garde suivantes!

Het is belangrijk dat u de volgende informatie en waarschuwingen in acht neemt!

É importante que observe as seguintes informações e advertências!

È importante osservare le informazioni e le avvertenze riportate di seguito!

Es importante observar la información y advertencias siguientes.

Ważne jest, aby przestrzegać następujących informacji i ostrzeżeń!

On tärkeää, että noudat seuraavia tietoja ja varoituksia!

Det är viktigt att du läser nedanstående information och varningar!

## Emergency Contact Information

Address:	CBAK BATTERY HEADQUARTERS Shenzhen BAK ENERGY Co. LTD, 2603A BAK Tech Bldg, 9th Keyan Rd, Hi-tech Park, Nanshan Dist, Shenzhen City, China	NUMATIC INTERNATIONAL LTD Millfield Road, Chard, Somerset, TA20 2GB, UK
Tel:	0086-755-83283710	0044-146-068600
Fax:	0086-755-8328649	0044-146-068458
www.numatic.com   www.numatic.de   www.numatic.ch   www.numatic.fr www.numatic.nl   www.numatic.co.za   www.numatic.pt   www.numatic.es www.numatic.it   www.numatic.dk		

### 1. DEFECTIVE BATTERIES

## EN

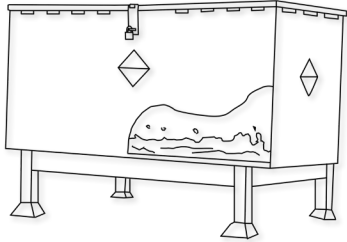
1. If a customer wishes to return a battery to a supplier, then collection of the battery must be arranged by the supplier; however, **Faulty batteries must not be returned through the postal system or by courier.**
2. If on return to a supplier, OR at a customer base, a suspected defective battery shows any signs of impact damage, distortion, blistering, loose parts, liquid ingress or leakage then on no account should it be offered for condition checking. It must be considered defective and the procedures described from item 9 below should be followed.
3. If, on return to a supplier, OR at a customer base, a suspected defective battery, that shows No signs of impact damage, distortion, blistering, loose parts, liquid ingress or leakage, may be offered for condition checking with an appropriate battery condition checking device operated by a competent person.
4. If battery is subjected to any liquid ingress users should put the pack upright immediately, with the terminal face downwards.
5. If checking shows the battery to be defective then the procedures described from item 9 below should be followed.
6. If on checking the battery is found to be operational then a single recharge cycle under observation can be attempted with the appropriate Numatic charger.
7. If the battery recharges correctly on this single recharge cycle then it can be deemed a good battery.
8. If the battery fails to recharge correctly on this single recharge cycle then it must be deemed a defective battery and the procedures described from item 9 below should be followed. **On no account must any further attempt to recharge be made. A defective battery should not be stored inside buildings on any account.**
9. The defective battery should be discharged by placing it in a container of salt water located in a well-ventilated area. This container should contain 25 litres minimum of saline water at a concentration of 15g common salt / litre of water. The container should have a closed locked lid but should not be sealed. The battery should be left fully immersed in the water to a depth of at least 100mm for at least 2 weeks. The water should be disposed of as hazardous waste when the discharge is complete.

### 1. SCHADHAFTE BATTERIEN

## DE

1. Will der Kunde eine Batterie an einen Lieferanten zurücksenden, muss die Abholung der Batterie vom Lieferanten organisiert werden. **Schadhafte Batterien dürfen nicht mit der Post oder anderen Kurierdiensten zurückgesendet werden.**
2. Wenn eine mutmaßlich defekte Batterie nach der Rücksendung an den Lieferanten ODER an den Kunden Anzeichen von Stoßschäden, Verformungen, Blasenbildung, losen Teilen, Flüssigkeitseintritt oder Auslaufen aufweist, darf auf keinen Fall eine Zustandsprüfung durchgeführt werden. Sie ist als defekt zu betrachten, und es sind die unter Punkt 9 beschriebenen Verfahren zu befolgen.
3. Wenn eine mutmaßlich defekte Batterie nach der Rücksendung an den Lieferanten ODER an den Kunden keine Anzeichen von Stoßschäden, Verformungen, Blasenbildung, losen Teilen, Flüssigkeitseintritt oder Auslaufen aufweist, so kann eine Zustandsprüfung durchgeführt werden. Die Überprüfung muss mit einem von einer fachkundigen Person eingesetzten, geeigneten Batterieprüfgerät erfolgen.
4. Wenn Flüssigkeit in die Batterie eingedrungen ist, muss der Benutzer die Batterie sofort mit den Polen nach unten aufrecht stellen.
5. Stellt sich bei der Prüfung heraus, dass die Batterie schadhaft ist, so sind die unter nachstehendem Punkt 9 beschriebenen Verfahren durchzuführen.
6. Wird die Batterie bei der Prüfung als betriebsfähig eingestuft, kann unter Aufsicht ein einzelner Ladezyklus mit dem geeigneten NUMATIC-Ladegerät versucht werden.
7. Wird die Batterie bei diesem Ladezyklus richtig geladen, kann sie als intakt betrachtet werden.
8. Wird die Batterie bei diesem Ladezyklus nicht richtig geladen, ist sie als schadhaft anzusehen und die unter nachstehendem Punkt 9 beschriebenen Verfahren sind durchzuführen. **Es dürfen auf keinen Fall weitere Ladeversuche unternommen werden. Schadhafte Batterien dürfen auf keinen Fall in Innenräumen gelagert werden.**

10. The defective discharged battery can then be stored in a locked battery waste container which should be plastic lined and placed away from buildings and clearly signed as a defective battery container with appropriate warnings.
11. The batteries should then be sent for waste disposal according with your country's waste regulations.
12. Exhausted batteries are to be removed from the appliance and safely disposed of.



An example of a waste battery storage bin well away from buildings.

## 2. HANDLING AND STORAGE

# EN

### DANGER!

Improper handling can lead to an explosion or ignite a fire!  
Store batteries out of reach of children.

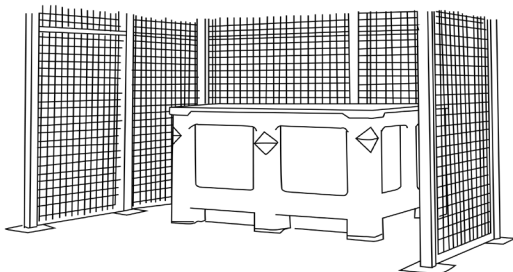
- Insert the battery in the appliance only when it is in use.
- Always remove the battery from the appliance for transport and when it is not in use.
- Storage temperature range:  $-10^{\circ}\text{C}$ ~ $55^{\circ}\text{C}$ .
- Temperatures must not exceed  $55^{\circ}\text{C}$ .
- Relative humidity range: 45 to 80%.
- Optimum preservation of functionality:  $15^{\circ}\text{C}$ ~ $25^{\circ}\text{C}$ .

### WARNING:

- Do not open the battery, disassemble it or allow it to fall from a substantial height.
- Protect the battery against short-circuiting – danger of explosion!
- Protect the battery against rain, do not immerse in liquids especially flammable liquids – danger of short-circuiting potential risk of fire or explosion. Follow defective battery disposal safety procedure. Insure the product is moved away from any combustible source.
- Protect the battery against direct sunlight, heat and fire.
- Do not incinerate the battery – danger of explosion!
- Do not use defective or deformed batteries.
- Use only original NUMATIC chargers to charge the battery.

### STORAGE:

- If the appliance is to be stored unused for a long period, the batteries should be removed
- Good batteries should be stored in a protected area away from sources of direct heat and sunlight and should be kept dry.
- The temperature should not exceed  $55^{\circ}\text{C}$  but preferably not be above  $25^{\circ}\text{C}$  to maintain good battery performance.
- Storage area should be of low humidity, non dusty and a non corrosive atmosphere.



- An example of a well protected area with a cage to protect against accidental impact damage and with the batteries stored in a protective container to protect from heat, impact and accidental spillage of liquids.
- Care when handling / moving with forklift trucks or pallet trucks is needed at all times to avoid any physical damage to the batteries.
- If a good battery at any time is mishandled or subjected to any conditions that may damage it, as described in the battery Instruction manual supplied, it must then be considered as defective and procedures followed from Item 1 of this document overleaf.

9. Schadhafte Batterien sind in einem mit Salzwasser gefüllten Behälter in einem gut belüfteten Bereich aufzubewahren. Dieser Behälter muss mindestens 25 Liter Salzwasser in einer Konzentration von 15 g Kochsalz/Liter enthalten. Der Behälter muss mit einem verriegelten Deckel verschlossen, jedoch nicht abgedichtet sein. Die Batterie muss mindestens 2 Wochen lang vollständig unter Wasser (mindestens 100 mm unter der Wasseroberfläche) aufbewahrt werden. Nach Abschluss des Entladevorgangs ist das Wasser als Sondermüll zu entsorgen.
10. Die schadhafte entladene Batterie kann dann in einem verriegelten Batterieabfallbehälter aufbewahrt werden. Dieser Behälter sollte aus Kunststoff oder mit Kunststoff beschichtet sein und von Gebäuden entfernt abgestellt und mit geeigneten Warnschildern als Batterieabfallbehälter gekennzeichnet sein.
11. Die Batterien sollten dann unter Einhaltung der Entsorgungsvorschriften des jeweiligen Landes bei einer Abfallannahmestelle abgegeben werden.
12. Erschöpfte Akkus sind aus dem Gerät zu entfernen und sicher zu entsorgen.

Beispiel für einen Altbatteriebehälter, der in großem Abstand zu Gebäuden stehen sollte

## 2. GEBRAUCH UND AUFBEWAHRUNG

# DE

### GEFAHR!

Unsachgemäße Handhabung kann zur Explosion oder zum Brand führen!

Batterien außerhalb der Reichweite von Kindern aufbewahren.

- Die Batterie nur einlegen, wenn das Gerät/die Maschine in Gebrauch ist.
- Für den Transport und die Aufbewahrung sollte die Batterie immer aus dem Gerät/der Maschine herausgenommen werden.
- Temperaturbereich für die Aufbewahrung:  $-10^{\circ}\text{C}$  bis  $55^{\circ}\text{C}$
- Temperaturen über  $55^{\circ}\text{C}$  sind nicht zulässig.
- Relative Luftfeuchtigkeit: 45 bis 80 %
- Optimale Temperatur für die Aufrechterhaltung der Funktionsfähigkeit:  $15^{\circ}\text{C}$  bis  $25^{\circ}\text{C}$

### WARNING:

- Die Batterie nicht öffnen, zerlegen oder aus großer Höhe fallen lassen.
- Batterie vor Kurzschluss schützen – Explosionsgefahr!
- Schützen Sie die Batterie vor Regen, tauchen Sie sie nicht in Flüssigkeiten, insbesondere nicht in brennbare Flüssigkeiten Kurzschlussgefahr, Brand- oder Explosionsgefahr. Befolgen Sie das Sicherheitsverfahren zur Entsorgung defekter Batterien. Stellen Sie sicher, dass das Produkt nicht in der Nähe einer brennbaren Quelle steht.
- Batterie vor direktem Sonnenlicht, Hitze und Feuer schützen.
- Batterie nicht verbrennen – Explosionsgefahr!
- Keine schadhafte oder verformte Batterien verwenden.
- Die Batterie darf ausschließlich mit einem originalen NUMATIC-Ladegerät aufgeladen werden.

### AUFBEWAHRUNG:

- Wenn das Gerät für längere Zeit nicht benutzt werden soll, sollten die Akkus entfernt werden.
- Die Batterien müssen in einem geschützten Bereich und vor direkter Hitze und Sonnenlicht geschützt aufbewahrt und trocken gehalten werden.
- Die Temperatur darf  $55^{\circ}\text{C}$  nicht überschreiten und sollte zur Wahrung ihrer Leistungsfähigkeit nicht über  $25^{\circ}\text{C}$  liegen.
- Die Aufbewahrung sollte an einem staubfreien Ort mit niedriger Luftfeuchtigkeit und korrosionsfreier Atmosphäre erfolgen.

- Beispiel für einen gut geschützten Bereich mit gegen Stöße schützender Gittereinhausung und Aufbewahrung der Batterien in einem vor Wärme, Stößen und Flüssigkeitsspritzern schützenden Behälter
- Bei Handhabung oder Transport von Batterien mit Gabelstaplern oder Palettenhubwagen ist immer sorgsam vorzugehen, um Beschädigungen der Batterien zu vermeiden.
- Wird eine intakte Batterie falsch behandelt oder Bedingungen ausgesetzt, unter denen sie beschädigt werden könnte (siehe beiliegende Batterieanleitung), ist diese Batterie als schadhaft anzusehen und den auf der umliegenden Seite dieses Dokuments unter Punkt 1 beschriebenen Verfahren zu unterziehen.

### 3. HAZARDS IDENTIFICATION

# EN

- Electrolyte may escape from damaged batteries. Avoid contact.
- Contact can cause skin irritation, burns and chemical burns.
- If liquid comes into contact with eyes, seek medical attention.
- Avoid inhaling any vapours formed or released – caustic.

### 4. FIRST AID MEASURES

# EN

#### In the event of contact with released electrolyte or electrolyte vapours:

- Eye contact – flush eyes for at least 15 minutes with plenty of clean water without rubbing and seek medical attention.
- Skin contact – wash affected areas of skin with plenty of water and soap; if irritation persists, seek medical attention.
- Inhalation – provide fresh air or administer oxygen immediately and seek medical attention.
- Ingestion – if electrolyte has been ingested, seek medical attention immediately.

#### Information for physicians:

- Contains caustic alkaline electrolytes in cells with lithium oxide, nickel oxide and cobalt/lithium manganese oxide cathodes – NO LITHIUM METAL OR LITHIUM ALLOYS.

### 5. FIRE FIGHTING MEASURES

# EN

- In case of fire – Keep clear of vapours and gases generated, take wind direction into consideration. If possible without danger, remove batteries from the vicinity of the fire. In principle, cooling or extinguishing with water is possible, but should only be done by trained personnel with sufficiently large quantities of water.
- If the hazard situation is unclear, extinguish only with ABC powder extinguishers (Class D extinguishers for fires involving metals are especially suitable).
- Fire fighters should only approach the fire wearing protective clothing and self-contained breathing apparatus.
- Once the fire has been extinguished, as a rule, the area should be monitored (fire watch) and cleaned up by trained and appropriately equipped personnel; fire residue should be contained and disposed of properly.

### 6. EXPOSURE CONTROLS, PERSONAL PROTECTION

# EN

#### Respiratory Protection:

- In case of battery venting, providing as much ventilation as possible. Avoid confined areas with venting batteries.
- Respiratory Protection is not necessary under conditions of normal use.

#### Ventilation:

- Not necessary under conditions of normal use.

#### Protective Gloves:

- Not necessary under conditions of normal use.

#### Other Protective Clothing or Equipment:

- Not necessary under conditions of normal use.
- Personal Protection is recommended for venting batteries: Respiratory Protection, Protective Gloves, Protective Clothing and safety glass with side shields.

### 7. ACCIDENTAL RELEASE

# EN

Disposal – Wear protective gear, wipe up with absorbent textile and dispose of as hazardous waste at collection points for hazardous waste according to national regulations.

### 3. MÖGLICHE GEFAHREN

# DE

- Aus beschädigten Batterien kann Elektrolyt austreten. Vermeiden Sie den Kontakt.
- Bei Kontakt können Hautreizungen, Verätzungen und chemische Verbrennungen auftreten.
- Ist die Flüssigkeit mit Augen in Kontakt gekommen, ist ein Arzt aufzusuchen.
- Vermeiden Sie das Einatmen von Dämpfen, die sich bilden oder austreten – Verätzungsgefahr!

### 4. ERSTE-HILFE-MABNAHMEN

# DE

#### Bei Kontakt mit ausgetretenem Elektrolyt oder Elektrolytdämpfen:

- Kontakt mit den Augen: Spülen Sie die Augen mindestens 15 Minuten mit reichlich sauberem Wasser, ohne zu reiben, und suchen Sie einen Arzt auf.
- Kontakt mit der Haut: Waschen Sie die betroffenen Hautstellen mit reichlich Wasser und Seife; sollte die Reizung weiterhin bestehen, wenden Sie sich an einen Arzt.
- Einatmen: Atmen Sie sofort frische Luft ein (ggf. Über eine Sauerstoffmaske) und suchen Sie einen Arzt auf.
- Verschlucken: Wenn Sie Elektrolyt verschluckt haben, suchen Sie sofort einen Arzt auf.

#### Hinweise an den Arzt:

- Enthält ätzende, alkalische Elektrolyte in Zellen mit Lithiumoxid, Nickeloxid und Kobalt-/Lithium-Manganoxid-Kathoden – OHNE LITHIUM-METALL ODER -LEGIERUNG.-LEGIERUNG.

### 5. MABNAHMEN ZUR BRANDBEKÄMPFUNG

# DE

- Im Falle eines Brandes: Halten Sie sich fern von den austretenden Dämpfen und Gasen (Windrichtung beachten). Sofern gefahrlos möglich, entfernen Sie die Batterien aus dem Bereich des Brandherds. Das Kühlen oder Löschen mit Wasser ist prinzipiell möglich, sollte jedoch nur durch geschultes Personal mit einer ausreichenden Wassermenge erfolgen.
- Ist die Gefahrensituation unklar, löschen Sie nur mit ABC-Pulverlöschern (besonders geeignet: Feuerlöscher der Klasse D, die Metalle enthalten).
- Personen, die den Brand bekämpfen, dürfen sich dem Brandherd nur mit Schutzkleidung und unabhängigem Beatmungsgerät nähern.
- Sobald das Feuer gelöscht ist, sind folgende Regeln zu beachten: Der Bereich muss durch die Feuerwehr kontrolliert und durch geschultes, entsprechend ausgerüstetes Personal gereinigt werden; verbranntes Material ist fachgerecht einzusammeln und zu entsorgen.

### 6. EXPOSITIONSBEGRENZUNG, PERSÖNLICHE SCHUTZAUSRÜSTUNG

# DE

#### Atemschutz:

- Sorgen Sie beim Entlüften der Batterie für eine möglichst gute Belüftung. Vermeiden Sie es, Batterien in engen Räumen zu entlüften.
- Bei normalem Gebrauch ist kein Atemschutz nötig.

#### Belüftung:

- Bei normalem Gebrauch nicht erforderlich.

#### Schutzhandschuhe:

- Bei normalem Gebrauch nicht erforderlich.

#### Sonstige Schutzkleidung oder -ausrüstung:

- Bei normalem Gebrauch nicht erforderlich.
- Für die Entlüftung der Batterien wird folgende persönliche Schutzausrüstung empfohlen: Atemschutz, Schutzhandschuhe, Schutzkleidung und Sicherheitsbrille mit Seitenschutz.

### 7. UNBEABSICHTIGTE FREISETZUNG

# DE

Entsorgung: Tragen Sie Schutzausrüstung. Verwenden Sie zum Wischen aufnahmefähige Textilien und entsorgen Sie gefährliche Abfälle an den Sammelstellen für Sondermüll gemäß den landesüblichen Vorschriften.

**8. DO****EN**

- Use NUMATIC batteries only with NUMATIC appliances and charge them only using NUMATIC chargers.
- Charge battery before use.
- Store the battery out of the reach of children.
- Secure the appliance against unintentional start up – remove the battery from the appliance before transporting or storing the appliance.
- Protect from rain and liquid ingress
- Protect from direct sunlight, heat, and open flames.
- Be aware of the risk of terminals of the battery-operated appliance or battery being short circuited by metal objects.
- Follow the disposal advice of the manufacturer and any internal waste management guidance.
- Use and store the battery with-in temperature range (as shown in Temperature Range Table).

**Warning:** The battery included in this product must only be charged by the Numatic Charger and docking system supplied with the product and in NO circumstances should an alternative non Numatic charger be used as there is risk severe damage and fire could result.

Note\* "If batteries are subjected to temperatures beyond normal operating limits automatic shutdown will occur. Under these conditions allow the batteries to acclimatise at room temperature (18°C – 22°C) for several hours to allow the battery to wake up".

Temperature Range Table	
CHARGING	5°C~35°C
DISCHARGING	5°C~35°C
STORAGE OPTIMUM	15°C~25°C
STORAGE LIMIT	-10°C~55°C

**8. WAS ZU BEACHTEN IST****DE**

- NUMATIC-Batterien dürfen nur mit NUMATIC-Geräten und -Maschinen verwendet und mit einem NUMATIC-Ladegerät aufgeladen werden.
- Laden Sie Batterien vor Gebrauch auf.
- Bewahren Sie Batterien außerhalb der Reichweite von Kindern auf.
- Sichern Sie das Gerät/die Maschine gegen unbeabsichtigtes Einschalten: Nehmen Sie die Batterie heraus, bevor Sie das Gerät/die Maschine transportieren oder einlagern.
- Vor Regen, eindringenden Flüssigkeiten schützen. Nicht in Flüssigkeiten eintauchen.
- Vor direktem Sonnenlicht, Hitze und offenem Feuer schützen.
- Seien Sie sich der Gefahr bewusst, dass die Pole des akkubetriebenen Geräts oder des Akkus durch Metallgegenstände kurzgeschlossen werden können.
- Befolgen Sie die Hinweise des Herstellers zur Entsorgung sowie mögliche interne Leitfäden zum Abfallmanagement.
- Für den Gebrauch und die Aufbewahrung von Batterien sind die Temperaturbereiche zu beachten (siehe Tabelle „Temperaturbereich“).

**Achtung:** Verwenden Sie nur das Akkuladegerät von Numatic. Die in diesem Produkt enthaltene Batterie darf nur mit dem mitgelieferten NUMATIC-Ladegerät und unter KEINEN Umständen mit einem anderen nicht NUMATIC-Ladegerät geladen werden, da die Gefahr von schweren Schäden und Brandgefahr besteht.

Wenn Batterien Temperaturen jenseits des normalen Betriebsbereichs ausgesetzt werden, erfolgt eine automatische Abschaltung dieser. Sollte dies der Fall gewesen sein, lassen Sie die Batterien mehrere Stunden bei Raumtemperatur (18°C – 22°C) ruhen, dann werden sie sich erholen.

TEMPERATURBEREICH	
AUFLADEN	5°C bis 35°C
ENTLADEN	5°C bis 35°C
OPTIMALE AUFBEWAHRUNG	15°C bis 25°C
AUFBEWAHRUNG	-10°C bis 55°C

**9. DO NOT****EN**

- Throw battery into fire – risk of explosion!
- Charge or use a defective, damaged or deformed battery including batteries subjected to liquid ingress.
- Open, damage or drop the battery.
- Expose the battery to microwaves or high pressure.
- Immerse in fluids, especially flammable liquids.
- Insert objects in the battery's cooling slots.
- Bridge (short circuit) the battery terminals with metallic objects since this may damage the battery.
- Use metal containers for transporting batteries.
- Expose the appliance or battery to excessive temperatures.
- Expose the batteries to high temperatures including direct sunlight.
- Crush, break open or physically abuse the batteries or the equipment that contains them.
- Use modified or damaged batteries

**9. WAS ZU UNTERLASSEN IST****DE**

- Batterien nicht ins Feuer werfen – Explosionsgefahr!
- Keine schadhafte, beschädigten oder verformten Batterien verwenden.
- Batterien nicht öffnen, beschädigen oder fallen lassen.
- Batterien nicht Mikrowellen oder hohem Druck aussetzen.
- Die Batteriepole nicht mit Metallgegenständen überbrücken (kurzschließen), da dies die Batterien beschädigen kann.
- Für den Transport der Batterien keine Metallbehälter verwenden.
- Das Gerät oder den Akku zu hohen Temperaturen aussetzen.
- Die Batterien nicht hohen Temperaturen (z. B. direktem Sonnenlicht) aussetzen.
- Die Batterien bzw. das Gerät/die Maschine, in der sie sich befinden, nicht zusammendrücken, aufbrechen oder zweckentfremden.
- Bruge ændrede eller beskadigede batterier.

**10. DISTRIBUTOR TAKE-BACK / DISPOSAL****EN**

- On the basis of Battery Directive, the manufacturers take responsibility for financing collection, treatment and recycling of batteries used in devices. To this end, batteries must be handed over for disposal to the collection systems established for this under national law. Disposal of batteries together with household waste is prohibited; batteries must be collected separately according to type.
- Return the battery free of charge to your NUMATIC servicing dealer for disposal or hand it over to an appropriate public collection point.

**10. RÜCKNAHME/ENTSORGUNG DURCH DISTRIBUTOR****DE**

- Gemäß der Batterierichtlinie übernimmt der Hersteller die Verantwortung für die Finanzierung der Sammlung, die Behandlung und das Recycling von Batterien aus Geräten/Maschinen. Zu diesem Zwecke müssen die Batterien den gesetzlich vorgeschriebenen örtlichen Sammelstellen zur Entsorgung übergeben werden. Das Entsorgen der Batterien im Hausmüll ist verboten; Batterien müssen ihrem Typ entsprechend getrennt gesammelt werden.
- Geben Sie die Batterie gebührenfrei zur Entsorgung an Ihren NUMATIC-Vertragshändler zurück oder bringen Sie sie zu einer geeigneten öffentlichen Sammelstelle.

# EN

## 11. CHARGING BATTERIES

- The charger is intended for use only on flat surfaces, place horizontally on floor or work surface. The charger is intended for use with the detachable power cord supplied, the power unit is capable of operating at different voltages without user adjustment. If the charger is damaged or does not charge anymore, please return to service centre.

### Charging Procedure:

- Rechargeable batteries are to be removed from the appliance before being charged.
- Ensure the battery is fully inserted into the charger.
- Fit the mains power cord to charger and suitable power supply.

**Please Note:** If the battery is above its optimum charging temperature (due to ambient temperature or if it was recently discharged) the charger LED will illuminate on/off RED for a maximum of 40 minutes whilst the battery temperature falls to an acceptable level for charging to begin.

- The LED should show RED to indicate charging.
- Once fully charged the LED will show GREEN.
- If power is supplied to the charger with no battery fitted the LED will show GREEN to indicate STAND-BY status.

Battery Charger State of Charge Indicator ( SoC)	
No Battery Connected	Green Flashing Light
Charging	Red Light
80% Charged	Green Light
Error Condition / Battery Over Temperature	Red Flashing Light

### CAUTION!

- Protect the charger from moisture and store it in a dry place.
- Check the mains cord regularly for any sign of damage.
- Do not use damaged devices.
- If the mains cord of the charger is damaged, it must be replaced by an original NUMATIC INTERNATIONAL cord available from the manufacturer or service agent.

# EN

## 12. WARRANTY

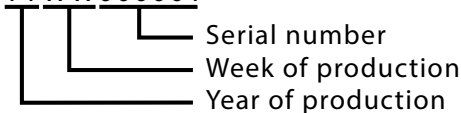
### Lithium-Ion Battery Warranty

#### Warranty: Commercial Use

- Batteries are warranted (3 Year) providing all battery care rules are followed
- To claim warranty the following details must be supplied
  - Serial number of the machine (See page 63)
  - Battery date code
  - Date purchased
  - Proof of Purchase
  - Maintenance history and charging regime

Failure to use the correct Numatic charger will void your warranty.

ZP18030-02FYYWW000001



# DE

## 11. AUFLADEN DER BATTERIEN

- Das Ladegerät ist ausschließlich für den Gebrauch auf ebenem Boden vorgesehen und muss horizontal auf dem Boden bzw. der Unterlage positioniert werden. Das Ladegerät ist für den Gebrauch mit dem mitgelieferten, abnehmbaren Netzkabel vorgesehen. Das Netzteil verträgt unterschiedliche Spannungen und muss nicht manuell angepasst werden. Wenn das Ladegerät beschädigt ist oder nicht mehr lädt, schicken Sie es an den Kundendienst.

### Ladevorgang:

- Wiederaufladbare Akkus müssen vor dem Aufladen aus dem Gerät entnommen werden.
- Achten Sie darauf, dass die Batterie vollständig in das Ladegerät eingelegt ist.
- Schließen Sie das Netzkabel am Ladegerät und an einer geeigneten Steckdose an.

**Bitte beachten:** Liegt die Temperatur der Batterie über ihrer optimalen Ladetemperatur (aufgrund der Umgebungstemperatur oder weil sie vor Kurzem erst aufgeladen wurde), blinkt die LED des Ladegeräts für maximal 40 Minuten ROT, damit die Temperatur der Batterie vor Beginn des Ladevorgangs auf ein akzeptables Niveau sinken kann.

- Während des Ladevorgangs leuchtet die LED rot.
- Sobald die Batterie vollständig aufgeladen ist, leuchtet die LED grün.
- Ist das Ladegerät an der Steckdose angeschlossen und keine Batterie eingelegt, leuchtet die LED grün und zeigt damit an, dass sich das Gerät im STANDBY-Modus befindet.

Batterieladestandanzeige (Ladegerät) ( SoC)	
Keine Batterie angeschlossen	Grüne Leuchte blinkt
Wird geladen	Rote Leuchte
80 % aufgeladen	Grüne Leuchte
Störung/Batterie überhitzt	Rote Leuchte blinkt

### VORSICHT!

- Schützen Sie das Ladegerät vor Feuchtigkeit, und lagern Sie es an einem trockenen Ort.
- Überprüfen Sie das Netzkabel regelmäßig auf mögliche Schäden.
- Verwenden Sie keine beschädigten Geräte.
- Ist das Netzkabel des Ladegeräts beschädigt, muss es durch ein originales NUMATIC-Kabel ersetzt werden, das Sie beim Hersteller oder einem seiner Vertreter anfordern können.

# DE

## 12. GEWÄHRLEISTUNG

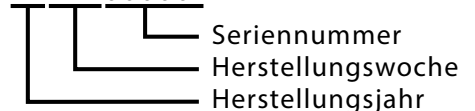
### Garantie auf Lithium-Ionen-Akkus

#### Garantie: Kommerzielle Nutzung

- Für die Batterien wird eine Garantie (3 Jahr) übernommen, vorausgesetzt, alle Vorschriften zur Pflege der Batterien werden eingehalten.
- Um Garantieansprüche geltend zu machen, müssen folgende Angaben bereitgestellt werden:
  - Seriennummer der Maschine (siehe Seite 65)
  - Datumscode der Batterie
  - Kaufdatum
  - Kaufbeleg
  - Wartungshistorie und Ladebedingungen

Wird das falsche Numatic-Ladegerät verwendet, erlischt die Garantie.

ZP18030-02FYYWW000001





**Chard Somerset TA20 2GB, United Kingdom**  
 10S3P Rechargeable Li-ion Battery Pack  
 VOLTAGE 36V | CAPACITY 8400mAh | ENERGY 300Wh | 10INR19/65-3 | P/N \*\*\*\*\*

**CAUTION:** Risk of fire and burns. Do not open, crush, heat above +60°C or incinerate. Follow manufacturer instruction, read instructions before use. Charge only with Numatic specific charger.  
 Max charge current 6A, max charge voltage 41.5V.  
 May cause heat, explosion and fire.

**ATTENTION:** Risques d'incendie et de brûlures, ne pas ouvrir, écraser, chauffer à plus de +60 °C ou incinérer. Suivez les instructions du fabricant, lisez les instructions avant utilisation. Chargez uniquement avec le chargeur spécifique Numatic.  
 Courant de charge max. 6 A, tension de charge max. 41.5V.  
 Pour prévenir les blessures, l'utilisateur doit lire le manuel d'utilisation.  
 Peut causer de la chaleur, de l'explosion et un incendie.




MADE IN CHINA  
 Manufacturer: Shenzhen Ace Battery Co., Ltd.

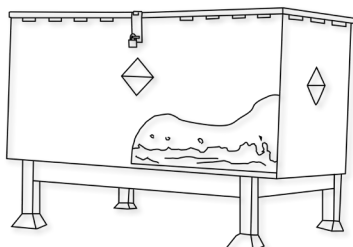





## 1. BATTERIES DÉFECTUEUSES

# FR

1. Si un client souhaite renvoyer une batterie à un fournisseur, ce dernier doit organiser le ramassage de la batterie. **Notez cependant que les batteries défectueuses ne doivent jamais être renvoyées par un service postal ou par coursier.**
2. Si une batterie soupçonnée d'être défectueuse, qu'elle ait été renvoyée à un fournisseur OU qu'elle se trouve dans les locaux d'un client, montre n'importe quel signe de dommage par choc, de déformation, de boursoufflage, de détachement de pièces, d'introduction de liquide ou de fuite, elle ne doit en aucun cas être soumise à une vérification d'état. Elle doit être considérée comme défectueuse, et les modes opératoires décrits à partir du point 9 ci-dessous doivent être suivis.
3. Si une batterie soupçonnée d'être défectueuse, qu'elle ait été renvoyée à un fournisseur OU qu'elle se trouve dans les locaux d'un client, ne montre AUCUN signe de dommage par choc, de déformation, de boursoufflage, de détachement de pièces, d'introduction de liquide ou de fuite, elle peut être soumise à une vérification d'état au moyen d'un appareil approprié pour la vérification de l'état des batteries, utilisé par une personne compétente.
4. Si la batterie est soumise à une quelconque introduction de liquide, les utilisateurs doivent immédiatement remettre le pack en position verticale, avec la borne vers le bas.
5. Si la vérification montre que la batterie est défectueuse, les modes opératoires décrits à partir du point 9 ci-dessous doivent être suivis.
6. Si la vérification de la batterie montre que celle-ci est opérationnelle, un cycle de charge unique, sous observation, peut être tenté avec le chargeur Numatic approprié.
7. Si la batterie se recharge correctement au cours de ce cycle de recharge unique, elle peut être considérée en bon état.
8. Si elle ne se recharge pas correctement au cours de ce cycle de recharge unique, elle doit être considérée comme défectueuse et les modes opératoires décrits à partir du point 9 ci-dessous doivent être suivis. **Dans ce cas, aucune autre tentative de recharge ne doit être effectuée. Une batterie défectueuse ne doit en aucun cas être remise à l'intérieur d'un bâtiment.**
9. La batterie défectueuse doit être déchargée en l'immergeant dans un récipient d'eau salée en milieu parfaitement ventilé. Ce conteneur doit contenir au moins 25 litres d'eau saline à une concentration de 15 g de sel commun/litre d'eau. Le conteneur doit être muni d'un couvercle pouvant être fermé et verrouillé, mais ne doit pas être scellé. La batterie doit rester entièrement immergée dans l'eau à une profondeur d'au moins 100 mm pendant au moins deux semaines. Une fois la décharge terminée, l'eau doit être éliminée comme un déchet dangereux.
10. La batterie déchargée peut ensuite être placée dans un conteneur pour batteries usagées verrouillé. Ce conteneur doit être en plastique ou avoir un revêtement intérieur en plastique, être placé à l'écart des bâtiments et comporter un marquage indiquant clairement, grâce à des signes d'avertissement appropriés, qu'il s'agit d'un conteneur pour batteries usagées.
11. Les batteries doivent ensuite être envoyées pour élimination, dans le respect de la réglementation locale en matière d'élimination des déchets.
12. Les batteries usagées doivent être retirées de l'appareil et mises au rebut en toute sécurité.



Un exemple de conteneur de stockage pour batteries usagées, bien à l'écart des bâtiments.

## 1. DEFECTE ACCU'S

# NL

1. Als een klant een accu naar de leverancier wil terugsturen, dient de leverancier ervoor te zorgen dat deze wordt opgehaald, maar: **Defecte accu's dienen niet via de post of per koerier te worden teruggestuurd.**
2. Als een defecte accu bij de leverancier OF een klantencentrum binnenkomt en tekenen van beschadiging, vervorming, lekkage of opbollen vertoont of er onderdelen los zijn geraakt, dient deze in geen geval aan een toestandscontrole te worden onderworpen. De accu dient als defect te worden beschouwd en de onderstaande procedures vanaf punt 9 dienen te worden uitgevoerd.
3. Als een defecte accu bij de leverancier OF een klantencentrum binnenkomt en géén tekenen van beschadiging, vervorming, lekkage of opbollen vertoont en er geen onderdelen los zijn geraakt, mag deze aan een toestandscontrole worden onderworpen die door een bevoegd persoon met een geschikt controleapparaat dient te worden uitgevoerd.
4. Als de batterij wordt blootgesteld aan het binnendringen van vloeistof, moeten gebruikers de verpakking onmiddellijk rechtop zetten, met de aansluiting naar beneden gericht.
5. Indien bij de controle blijkt dat de accu defect is, dienen de onderstaande procedures vanaf punt 9 te worden uitgevoerd.
6. Als tijdens controle blijkt dat de accu werkt, kan één enkele, onder toezicht uitgevoerde laadcyclus met een Numatic-lader worden uitgevoerd.
7. Als de accu tijdens deze laadcyclus goed laadt, kan de accu als goed werkend worden beschouwd.
8. Als de accu tijdens deze laadcyclus niet goed laadt, dient de accu als defect te worden beschouwd en dienen de onderstaande procedures vanaf punt 9 te worden uitgevoerd. **Er dient in geen geval nogmaals te worden geprobeerd om de accu te laden. Een defecte accu dient in geen geval in een gebouw te worden bewaard.**
9. De defecte accu moet worden afgevoerd door deze in een goed geventileerde ruimte in een bak met zout water te plaatsen. Deze bak dient minstens 25 liter zout water te bevatten met een concentratie van 15 g keukenzout per liter water. De bak dient luchtdicht te zijn. De accu dient ten minste 2 weken en op een diepte van minstens 100 mm in het water te worden ondergedompeld. Nadat het ontladen is beëindigd, dient het water als gevaarlijk afval te worden afgevoerd.
10. De defecte ontladen accu kan vervolgens in een afgesloten afvalbak voor accu's worden bewaard die van kunststof of met kunststof bekleed dient te zijn en uit de buurt van gebouwen dient te worden geplaatst. Deze dient voorzien te zijn van duidelijke indicaties en waarschuwingen dat het een bak voor defecte batterijen betreft.
11. De accu's dienen vervolgens te worden afgevoerd in overeenstemming met de in uw land geldende voorschriften.
12. Oude accu's moeten uit het apparaat worden verwijderd en op een veilige manier worden afgevoerd.

Een goed voorbeeld van een afvalbak voor batterijen die op de correcte afstand van gebouwen is geplaatst.

## 2. MANIPULATION ET STOCKAGE

# FR

### DANGER !

Une manipulation incorrecte peut causer une explosion ou déclencher un incendie !

Stocker les batteries hors de portée des enfants.

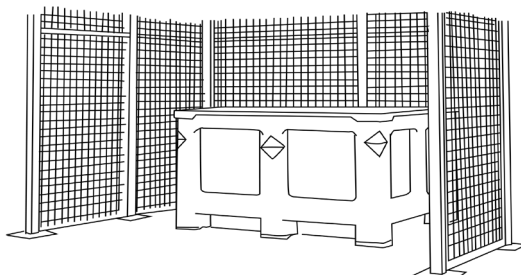
- Insérer la batterie dans l'appareil uniquement lors de l'utilisation de ce dernier.
- Toujours retirer la batterie de l'appareil lors du transport et lorsque l'appareil n'est pas utilisé.
- Plage de température de stockage : De -10 °C à 55 °C
- La température ne doit pas dépasser 55 °C.
- Plage d'humidité relative : 45 à 80 %
- Température optimale pour préserver le fonctionnement : De 15 °C à 25 °C

### AVERTISSEMENT :

- Ne pas ouvrir la batterie, la démonter ou la laisser tomber d'une hauteur importante.
- Protéger la batterie contre les courts-circuits : risque d'explosion !
- Conserver à l'abri de la pluie, ne l'immergez pas dans des liquides, en particulier des liquides inflammables – risque de court-circuit, risque potentiel d'incendie ou d'explosion. Suivez la procédure de sécurité pour l'élimination des batteries défectueuses. Assurez-vous que le produit est éloigné de toute source combustible.
- Ne pas exposer la batterie à la lumière directe du soleil, à la chaleur ou au feu.
- Ne pas incinérer la batterie : risque d'explosion !
- Ne pas utiliser de batteries défectueuses ou déformées.
- N'utiliser que des chargeurs NUMATIC d'origine pour charger la batterie.

### STOCKAGE :

- Si l'appareil doit être stocké sans être utilisé pendant une longue période, les batteries doivent être retirées.
- Les batteries doivent être entreposées dans un endroit sec, protégé, à l'abri de toute source de chaleur et des rayons du soleil.
- La température doit être de préférence inférieure à 25 °C pour préserver les performances de la batterie et ne doit en aucun cas dépasser 55 °C.
- Stocker la batterie dans un endroit sec, à l'abri de la poussière et dans une atmosphère non corrosive.



- Exemple d'endroit bien protégé, avec une cage assurant la protection contre les chocs accidentels, les batteries étant logées dans un conteneur assurant une protection contre la chaleur, les chocs et les déversements accidentels de liquides.
- Lors de l'utilisation d'un chariot élévateur à fourche ou d'un transpalette, veiller en permanence à ne pas endommager les batteries.
- Si, à quelque moment que ce soit, une batterie en bon état n'est pas manipulée correctement ou est soumise à des conditions susceptibles de l'endommager, comme décrit dans le manuel d'instructions fourni avec la batterie, cette batterie doit être considérée comme défectueuse et les modes opératoires décrits à partir du point 1 au dos de ce document doivent être suivis.

## 3. IDENTIFICATION DES DANGERS

# FR

- L'électrolyte peut s'échapper des batteries endommagées. Éviter tout contact avec l'électrolyte.
- Le contact cutané peut causer irritation, brûlures et brûlures chimiques.
- Si le liquide entre en contact avec les yeux, solliciter des soins médicaux.
- Éviter d'inhaler les vapeurs caustiques formées ou libérées.

## 2. BEHANDELING EN OPSLAG

# NL

### GEVAAR!

Een onjuiste behandeling van de accu kan tot een explosie leiden of een brand veroorzaken!

Berg accu's op buiten bereik van kinderen.

- Zet de accu alleen op zijn plaats wanneer het apparaat in gebruik is.
- Verwijder de accu altijd wanneer u het apparaat vervoert of wanneer het apparaat niet in gebruik is.
- Bereik opslagtemperatuur: -10°C tot 55°C.
- De temperatuur mag de 55°C niet overschrijden.
- Bereik relatieve luchtvochtigheid: 45 tot 80%.
- Optimaal behoud van functionaliteit: 15°C tot 25°C.

### WAARSCHUWING:

- Maak de accu niet open, haal de accu niet uit elkaar en laat de accu niet vallen.
- Bescherm de accu tegen kortsluiting – gevaar voor explosie!
- Bescherm de accu tegen regen, dompel de accu niet onder in vloeistoffen – gevaar voor kortsluiting, mogelijk risico op brand of explosie. Volg de veiligheidsprocedure voor het verwijderen van defecte batterijen. Zorg ervoor dat het product uit de buurt van brandbare bronnen wordt geplaatst.
- Bescherm de accu tegen direct zonlicht, hitte en vuur.
- Gooi de accu niet in het vuur – gevaar voor explosie!
- Gebruik geen kapotte of vervormde accu's.
- Gebruik alleen originele NUMATIC-laders voor het laden van de accu.

### OPSLAG:

- Als het apparaat gedurende langere tijd niet wordt gebruikt, moeten de accu's worden verwijderd.
- Goed werkende accu's moeten droog worden bewaard in een beschermende omgeving waar geen zonlicht of directe warmtebron aanwezig is.
- De temperatuur mag niet hoger dan 55°C worden, en bij voorkeur niet boven 25°C om een goede werking te waarborgen.
- De opslagruimte moet een lage luchtvochtigheid hebben en mag geen stoffige of corrosieve atmosfeer hebben.

- Een voorbeeld van een goed beschermde zone met een kooi die de accu's tegen beschadiging beschermt, waarbij de accu's in een beschermende bak zijn opgeslagen om ze tegen hitte, stoten en gemorste of uitgelopen vloeistoffen te beschermen.
- Wees bij het rijden/manoeuvreren met vorkheftrucks of palletwagens altijd voorzichtig om beschadiging van de accu's te voorkomen.
- Als een goed werkende accu op enig moment verkeerd wordt behandeld of blootgesteld wordt aan omstandigheden waardoor deze beschadigd kan raken (zie gebruiksaanwijzing), dient de accu als defect te worden beschouwd en dienen de procedures vanaf punt 1 aan de ommezijde te worden uitgevoerd.

## 3. IDENTIFICATIE VAN RISICO'S

# NL

- Er kan elektrolyt vrijkomen uit beschadigde accu's. Vermijd aanraking.
- Bij aanraking van elektrolyt kunnen huidirritatie, brandwonden en chemische brandwonden ontstaan.
- Als vloeistof in contact komt met de ogen, roep dan de hulp van een arts in.
- Vermijd inademing van bijtende dampen die zich vormen of die vrijkomen.

#### 4. MESURES DE PREMIERS SECOURS

# FR

##### En cas de contact avec l'électrolyte liquide ou les vapeurs d'électrolyte :

- Contact oculaire : rincer abondamment les yeux avec de l'eau pendant au moins 15 minutes sans frotter, puis consulter un médecin.
- Contact cutané : laver abondamment les régions touchées de la peau avec de l'eau et du savon. Si l'irritation persiste, consulter un médecin.
- Inhalation : fournir de l'air frais ou administrer de l'oxygène immédiatement et consulter un médecin.
- Ingestion : si l'électrolyte a été ingéré, consulter immédiatement un médecin.

##### Informations à l'attention des médecins :

- Contient des électrolytes alcalins caustiques dans des cellules dotées de cathodes en oxyde de lithium, oxyde de nickel et oxyde de cobalt/lithium de manganèse. PAS DE LITHIUM MÉTAL NI D'ALLIAGES DE LITHIUM.

#### 5. MESURES DE LUTTE CONTRE LES INCENDIES

# FR

- En cas d'incendie, rester à l'écart des vapeurs et gaz produits, en tenant compte de la direction du vent. Retirer les batteries situées à proximité de l'incendie, si l'opération est sans danger. En principe, de l'eau peut être utilisée pour éteindre ou ralentir l'incendie. Cependant, seul du personnel qualifié disposant de quantités d'eau suffisantes doit réaliser l'opération.
- Si la situation de danger est incertaine, n'éteindre l'incendie qu'avec des extincteurs à poudre ABC. Les extincteurs de classe D pour les incendies impliquant des métaux sont particulièrement adaptés.
- Les pompiers ne doivent s'approcher de l'incendie qu'équipés de vêtements de protection et d'un appareil respiratoire autonome.
- Une fois l'incendie éteint, il est recommandé de surveiller la zone (pour éviter une reprise de feu) et de la faire nettoyer par un personnel formé et correctement équipé ; les résidus d'incendie doivent être confinés et éliminés de manière appropriée.

#### 6. CONTRÔLES DE L'EXPOSITION, PROTECTION PERSONNELLE

# FR

##### Protection respiratoire :

- Si la batterie laisse s'échapper des gaz, aérer autant que faire se peut. Éviter de stocker les batteries dans des espaces confinés si des gaz s'en échappent.
- Aucune protection respiratoire n'est nécessaire dans les conditions normales d'utilisation.

##### Ventilation :

- Pas nécessaire dans les conditions normales d'utilisation.

##### Gants de protection :

- Pas nécessaire dans les conditions normales d'utilisation.

##### Autres vêtements ou équipements de protection :

- Pas nécessaire dans les conditions normales d'utilisation.
- Une protection personnelle est recommandée pour les batteries laissant s'échapper des gaz : protection respiratoire, gants de protection, vêtements de protection et lunettes de sécurité avec écrans latéraux.

#### 7. ÉCOULEMENT ACCIDENTEL

# FR

Élimination : porter un équipement de protection, essuyer avec du tissu absorbant et mettre au rebut comme déchet dangereux dans des points de collecte pour déchets dangereux conformément aux dispositions réglementaires nationales en vigueur.

#### 4. MAATREGELEN VOOR EERSTE HULP

# NL

##### Bij het in aanraking komen met vrijgekomen elektrolyt of elektrolytdampen:

- Contact met de ogen – spoel de ogen gedurende ten minste 15 minuten met ruime hoeveelheden schoon water, maar zonder te wrijven; raadpleeg een arts.
- Contact met de huid – was aangedane plekken op de huid met ruime hoeveelheden water en zeep; raadpleeg een arts indien de irritatie aanhoudt.
- Inademing – zorg onmiddellijk voor frisse lucht of dien zuurstof toe en raadpleeg een arts.
- Inname – raadpleeg onmiddellijk een arts indien elektrolyt wordt ingeslikt.

##### Informatie voor artsen:

- Bevat bijtende basische elektrolyten in cellen met lithiumoxide, nikkeloxide en kobalt-/lithiummangaanoxidekathoden – GEEN LITHIUMMEEAL OF LITHIUMLEGERINGEN.

#### 5. MAATREGELEN VOOR BRANDBESTRIJDING

# NL

- In geval van brand – Blijf uit de buurt van dampen en gassen die ontstaan; houd rekening met de windrichting. Breng, als dat zonder gevaar mogelijk is, accu's uit de buurt van de brand. In principe is koelen en blussen met water mogelijk, maar dat mag alleen worden gedaan door getraind personeel en met voldoende water.
- Blus in geval van onduidelijkheid over de risico's alleen met ABC-poeder-blussers (vooral geschikt zijn klasse D-blussers voor branden waar metalen bij betrokken zijn).
- Brandweerlieden mogen de brand alleen benaderen in beschermende kleding en met onafhankelijke beademingsapparatuur.
- Zodra de brand is geblust, geldt dat het gebied moet worden bewaakt (door een brandwacht) en gereinigd door getraind personeel met geschikte uitrusting. Brandresten moeten op juiste wijze verzameld en opgeruimd worden.

#### 6. BEPERKING VAN BLOOTSTELLING, PERSOONLIJKE BESCHERMING

# NL

##### Bescherming van de luchtwegen:

- Zorg bij ontluchting van de accu voor zo veel mogelijk ventilatie. Ontlucht accu's niet in beperkte ruimten.
- Bescherming van de luchtwegen is niet nodig onder omstandigheden van normaal gebruik.

##### Ventilatie:

- Niet nodig onder omstandigheden van normaal gebruik.

##### Beschermende handschoenen:

- Niet nodig onder omstandigheden van normaal gebruik.

##### Andere beschermende kleding of uitrusting:

- Niet nodig onder omstandigheden van normaal gebruik.
- Persoonlijke bescherming wordt aanbevolen bij het ontluchten van accu's: Bescherming van de luchtwegen, beschermende handschoenen, beschermende kleding en een veiligheidsbril met zijschilden.

#### 7. TOEVALLIG VRIJKOMEN VAN ELEKTROLYT

# NL

Verwijdering – Draag beschermende uitrusting, veeg schoon met absorberend materiaal en verwerk als gevaarlijk afval op inzamelpunten voor gevaarlijk afval volgens nationaal geldende voorschriften.

## 8. À FAIRE

# FR

- Utiliser des batteries NUMATIC uniquement avec des appareils NUMATIC et les charger uniquement au moyen de chargeurs NUMATIC.
- Charger la batterie avant utilisation.
- Stocker la batterie hors de portée des enfants.
- Protéger l'appareil contre tout démarrage involontaire. Retirer la batterie de l'appareil avant de le transporter ou de le stocker.
- Conserver à l'abri de la pluie. Ne pas immerger dans des liquides.
- Conserver à l'abri de la lumière directe du soleil, de la chaleur et des flammes nues.
- Soyez conscient du risque de court-circuit des bornes de l'appareil alimenté par batterie ou de la batterie causé par des objets métalliques. Respecter les conseils de mise au rebut du fabricant et les éventuelles directives internes de gestion des déchets.
- Respecter la plage de température lors de l'utilisation et du stockage de la batterie (cf. Tableau de plage de température).

**Attention :** Utiliser uniquement avec le chargeur de batterie Numatic. Les batteries incluses dans ce produit doivent être chargées **UNIQUEMENT** avec le chargeur d'origine Numatic et son support. En **AUCUN** cas un autre chargeur qui n'est pas de marque Numatic ne devra être employé sous peine de risques de dommages importants ou d'incendie.

Si les batteries sont soumises à des températures dépassant les limites de fonctionnement normal, un arrêt automatique se produit. Dans ces conditions laissez les batteries s'acclimater à température ambiante (18°C – 22°C) pendant plusieurs heures pour permettre à la batterie de se réveiller.

TABLEAU DE PLAGE DE TEMPÉRATURE

CHARGE	De 5°C à 35°C
DÉCHARGE	De 5°C à 35°C
TEMPÉRATURE DE STOCKAGE OPTIMALE	De 15°C à 25°C
TEMPÉRATURE DE STOCKAGE LIMITE	De -10°C à 55°C

## 9. À NE PAS FAIRE

# FR

- Jeter la batterie au feu : risque d'explosion !
- Chargez ou utilisez une batterie défectueuse, endommagée ou déformée, y compris les batteries soumises à l'introduction de liquide.
- Ouvrir, endommager ou laisser tomber la batterie.
- Exposer la batterie à des micro-ondes ou à une pression élevée.
- Immerger dans des fluides, en particulier des liquides inflammables.
- Insérer des objets dans les fentes de refroidissement de la batterie.
- Relier les bornes de la batterie avec des objets métalliques, pour éviter d'endommager la batterie (court-circuit).
- Utiliser des conteneurs métalliques pour transporter les batteries.
- Exposer l'appareil ou la batterie à des températures excessives.
- Exposer les batteries à des températures élevées, notamment en les exposant à la lumière directe du soleil.
- Broyer, fracturer ou malmener physiquement les batteries ou l'équipement qui les contient.
- Utiliser des batteries modifiées ou endommagées.

## 10. REPRISE PAR LE DISTRIBUTEUR / MISE AU REBUT

# FR



- Conformément à la directive relative aux piles et accumulateurs, les fabricants doivent assumer le financement de la collecte, du traitement et du recyclage des batteries utilisées dans les appareils. Pour ce faire, les batteries doivent être remises aux systèmes de collecte établis dans ce but en vertu du droit national en vue de leur élimination. L'élimination des batteries avec les déchets ménagers est interdite. Les batteries doivent être collectées séparément en fonction de leur type.
- Les batteries peuvent être retournées gratuitement au distributeur de NUMATIC d'origine en vue de leur élimination ou amenées à un point de collecte public approprié.

## 8. WAT U MOET DOEN

# NL

- Uitsluitend NUMATIC-accu's gebruiken in NUMATIC-apparaten en de accu's uitsluitend opladen met NUMATIC-laders.
- Accu opladen vóór gebruik.
- De accu buiten bereik van kinderen opbergen.
- Het apparaat zekeren tegen onbedoeld opstarten – verwijder de accu voordat u het apparaat vervoert of opbergt.
- Bescherm het apparaat tegen regen – voorkom het binnendringen van vloeistoffen.
- Bescherm het apparaat tegen direct zonlicht, hitte en open vuur.
- Houd rekening dat er kortsluiting kan ontstaan door metalen voorwerpen bij de polen van het apparaat met accuvoeding of de accu zelf.
- Volg de aanwijzingen voor afvalverwerking van de fabrikant op en ook eventuele interne aanwijzingen voor afvalbeheer.
- Gebruik en bewaar de accu bij een temperatuur die binnen het temperatuurbereik ligt (zoals aangegeven in de temperatuurtableau).

**Waarschuwing:** Alleen gebruiken met de acculader van Numatic. De accu van dit product mag alleen worden opgeladen met de originele Numatic-lader die wordt meegeleverd met het product. Gebruik van een niet-originele Numatic-lader is onder **GEEN ENKELE** voorwaarde toegestaan, aangezien dit ernstige schade en brand kan veroorzaken.

"Als batterijen worden blootgesteld aan temperaturen buiten de normale waarden, zal automatische uitschakeling plaatsvinden. Laat de batterijen onder deze omstandigheden enkele uren acclimatiseren bij kamertemperatuur (18°C – 22°C) om de batterij te laten herstellen".

TEMPERATUURTABLEAU

OPLADEN	5°C tot 35°C
ONTLADEN	5°C tot 35°C
OPTIMUM VOOR OPSLAG	15°C tot 25°C
MAXIMA BIJ OPSLAG	-10°C tot 55°C

## 9. WAT U NIET MOET DOEN

# NL

- De accu in het vuur gooien – gevaar voor explosie!
- Een kapotte, beschadigde of vervormde accu gebruiken.
- Een accu openmaken, beschadigen of laten vallen.
- De accu blootstellen aan microgolven of hoge druk.
- In contact brengen met vloeistoffen, vooral ontvlambare vloeistoffen.
- Voorwerpen in de koelsleuven van de accu steken.
- De polen van de accu overbruggen (kortsluiten) met metalen voorwerpen omdat daardoor de accu beschadigd kan raken.
- Accu's vervoeren in metalen containers.
- Het apparaat of de accu blootstellen aan extreme temperaturen.
- De accu blootstellen aan hoge temperaturen, zoals direct zonlicht.
- Accu's of de apparatuur waarin ze zijn geplaatst, platdrukken, openbreken of beschadigen.
- Aangepaste of beschadigde accu gebruiken.

## 10. INLEVERING BIJ DISTRIBUTEUR / AFVALVERWERKING

# NL



- Op grond van de richtlijn inzake batterijen en accu's zijn fabrikanten verantwoordelijk voor het financieren van de inzameling, behandeling en recycling van accu's die in apparaten worden gebruikt. Hiertoe moeten accu's worden ingeleverd bij inzamelpunten die voor dit doel krachtens de nationale wetgeving zijn opgezet. Het inleveren van accu's bij huishoudelijk afval is verboden. De inzameling van accu's moet gescheiden naar type gebeuren.
- Breng de accu voor afvalverwerking kosteloos terug naar uw NUMATIC-servicecentrum of lever de accu in bij een geschikt openbaar inzamelpunt.

## 11. CHARGE DE LA BATTERIE

# FR

- Le chargeur est conçu pour être utilisé uniquement sur des surfaces planes, en position horizontale au sol ou sur une surface de travail. Le chargeur est destiné à être utilisé avec le cordon d'alimentation amovible fourni. L'unité d'alimentation est capable de fonctionner à différentes tensions sans aucun réglage de la part de l'utilisateur. Si le chargeur est endommagé ou ne fonctionne plus, l'amener au centre de maintenance.

### Procédure de charge :

- Les batteries rechargeables doivent être retirées de l'appareil avant d'être chargées.
- S'assurer que la batterie est entièrement insérée dans le chargeur.
- Fixer le cordon d'alimentation au chargeur et à une source d'alimentation électrique appropriée.

**Important :** Si la température de la batterie est supérieure à la température de charge maximale (du fait de la température ambiante ou si la batterie vient d'être déchargée), le voyant MARCHE/ARRÊT du chargeur s'allume en rouge pendant une durée maximale de 40 minutes, jusqu'à ce que la température retombe à une température acceptable pour commencer la charge.

- Le voyant s'allume en ROUGE pour indiquer que la charge est en cours.
- Une fois la charge terminée, le voyant passe au VERT.
- Si le chargeur est branché sur le secteur sans qu'une batterie ait été insérée, le voyant s'allume en VERT pour indiquer l'état d'ATTENTE.

État de l'indicateur de charge du chargeur de batterie ( SoC)	
Aucune batterie connectée	Voyant vert clignotant
En charge	Voyant rouge fixe
Batterie chargée à 80%	Voyant vert fixe
Anomalie/surchauffe de la batterie	Voyant rouge clignotant

### MISE EN GARDE !

- Protéger le chargeur contre l'humidité et le conserver dans un endroit sec.
- Vérifier régulièrement que le cordon d'alimentation ne présente pas de signes d'endommagement.
- Ne pas employer d'appareils endommagés.
- Si le cordon d'alimentation du chargeur est endommagé, il doit être remplacé par un cordon NUMATIC INTERNATIONAL d'origine disponible auprès du fabricant ou de l'agent de maintenance.

## 12. GARANTIE

# FR

### Garantie de la batterie lithium-ion

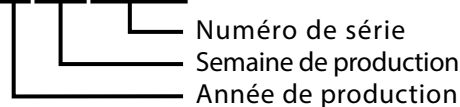
#### Garantie : Usage commercial

- Les batteries sont garanties (pendant 3 an) à condition que toutes les règles d'entretien des batteries soient respectées
- Pour prétendre à la garantie, vous devrez fournir les détails suivants

- Numéro de série de la machine (voir page 67)
- Code de date de la batterie
- Date d'achat
- Justificatif d'achat
- Historique de maintenance et régime de charge

Si vous n'utilisez pas le chargeur Numatic approprié, votre garantie sera annulée.

ZP18030-02FYYWW000001



## 11. ACCU'S OPLADEN

# NL

- De lader is uitsluitend bedoeld voor gebruik op vlakke oppervlakken. Plaats de lader horizontaal op de vloer of op een werkoppervlak. De lader is bedoeld voor gebruik met het bijgeleverde afneembare netsnoer. De voedingseenheid is geschikt voor verschillende spanningen en past zich automatisch aan. Als de lader beschadigd is of niet meer werkt, breng deze dan terug naar het servicecentrum.

### Laadprocedure:

- Een oplaadbare accu moet uit het apparaat worden verwijderd voordat u het apparaat oplaadt.
- Zorg ervoor dat de accu volledig in de lader is geplaatst.
- Verbind het netsnoer met de lader en een geschikte stroombron.

**Let op:** Als de accu warmer is dan de optimale laadtemperatuur (als gevolg van de omgevingstemperatuur of door ontlading als gevolg van gebruik) zal het led-lampje op de lader rood gaan knipperen gedurende maximaal 40 minuten. De batterij kan dan afkoelen tot een aanvaardbaar niveau waarna het opladen begint.

- Het led-lampje moet ROOD zijn als teken dat de accu wordt opgeladen.
- Als de accu volledig is opgeladen, is het led-lampje GROEN.
- Als de lader op de netvoeding wordt aangesloten zonder dat er een accu inzit, zal het led-lampje GROEN oplichten om de stand STANDBY aan te geven.

Indicator laadstatus acculader ( SoC)	
Geen accu aangesloten	Groen knipperlicht
Opladen	Rood licht
80% opgeladen	Groen licht
Foute toestand / oververhitting van accu	Rood knipperlicht

### ATTENTIE!

- Bescherm de lader tegen vocht en berg de lader op een droge plaats op.
- Controleer het netsnoer regelmatig op tekenen van beschadiging.
- Gebruik geen beschadigde apparaten.
- Als het netsnoer van de lader beschadigd is, moet het worden vervangen door een origineel NUMATIC INTERNATIONAL-snoer dat verkrijgbaar is bij de fabrikant of een servicecentrum.

## 12. GARANTIE

# NL

### Garantie lithium-ion-accu

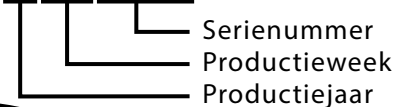
#### Garantie: Commercieel gebruik

- Accu's hebben een garantie (3 jaar), mits alle regels voor accu-onderhoud worden nageleefd
- Om garantie te claimen, moeten de volgende gegevens worden verstrekt

- Serienummer van de machine (Zie pagina 69)
- Datumcode van de accu
- Aankoopdatum
- Bewijs van aankoop
- Onderhoudsgeschiedenis en laadregime

De garantie vervalt als u niet de juiste Numatic-oplader gebruikt.

ZP18030-02FYYWW000001



**Numatic®**

Chard Somerset TA20 2GB, United Kingdom  
10S3P Rechargeable Li-ion Battery Pack  
VOLTAGE 36V | CAPACITY 8400mAh | ENERGY 300Wh | 10INR19/65-3 | P/N \*\*\*\*\*

**CAUTION:** Risk of fire and burns. Do not open, crush, heat above +60°C or incinerate. Follow manufacturer instruction, read instructions before use. Charge only with Numatic specific charger.  
Max charge current 6A, max charge voltage 41.5V.  
May cause heat, explosion and fire.

**ATTENTION:** Risques d'incendie et de brûlures, ne pas ouvrir, écraser, chauffer à plus de +60 ° C ou incinérer. Suivez les instructions du fabricant, lisez les instructions avant utilisation. Chargez uniquement avec le chargeur spécifique Numatic.  
Courant de chargè max. 6A, tension de charge max. 41.5V.  
Pour prévenir les blessures, l'utilisateur doit lire le manuel d'utilisation.  
Peut causer de la chaleur, de l'explosion et un incendie.

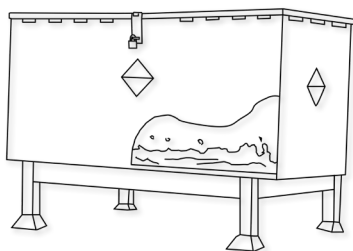
       

Manufacturer: Shenzhen Ace Battery Co., Ltd.

## 1. BATERIAS COM DEFEITO

# PT

1. Se um cliente pretender devolver uma defeito bateria a um fornecedor, a recolha da mesma deve ser efetuada pelo fornecedor. Contudo, as baterias com defeito não devem ser devolvidas por correio convencional ou expresso.
2. Se, no momento da devolução a um fornecedor OU no cliente, uma bateria suspeita de conter defeito apresentar quaisquer sinais de danos devido a impacto, deformação, formação de bolhas, peças soltas ou fuga, esta não deve, em circunstância alguma, ser facultada para inspeção das condições. Deve ser considerada uma bateria com defeito e devem ser seguidos os procedimentos descritos no item 9 abaixo.
3. Se, no momento da devolução a um fornecedor OU no cliente, uma bateria suspeita de conter defeito NÃO apresentar quaisquer sinais de danos devido a impacto, deformação, formação de bolhas, peças soltas ou fuga, esta poderá ser facultada para inspeção das condições com um dispositivo adequado para o efeito e operado por uma pessoa competente.
4. Se a bateria for submetida a qualquer entrada de líquido, os utilizadores devem colocá-la na posição vertical imediatamente, com os terminais voltados para baixo.
5. Se a inspeção demonstrar que a bateria contém defeito, devem ser seguidos os procedimentos descritos no item 9 abaixo.
6. Caso a inspeção da bateria demonstre que está operacional, pode tentar efetuar-se um ciclo de recarregamento único, sob observação, com o carregador da Numatic adequado.
7. Se a bateria recarregar corretamente neste ciclo de recarregamento único, pode considerar-se que está em bom estado.
8. Se a bateria não recarregar corretamente neste ciclo de recarga único, deve considerar-se que contém defeito e devem ser seguidos os procedimentos descritos no item 9 abaixo. Não pode, em circunstância alguma, ser efetuada qualquer outra tentativa para recarregar a bateria. Uma bateria com defeito não deve, em circunstância alguma, ser armazenada no interior de edifícios.
9. A bateria com defeito deve ser descarregada colocando-a num recipiente com água salgada numa área bem ventilada. Este recipiente deve conter um mínimo de 25 litros de água salgada numa concentração de 15g de sal comum por litro de água. O recipiente deve ter uma tampa fechada e com fechos, mas não deve ser selada. A bateria deve ficar totalmente submersa na água a uma profundidade de, pelo menos, 100mm durante um período mínimo de 2 semanas. A água deve ser eliminada como um resíduo perigoso quando a descarga estiver concluída.
10. A bateria com defeito e sem carga pode então ser armazenada num recipiente fechado para resíduos de baterias, em plástico ou revestido a plástico, sendo este depois colocado num local afastado de edifícios e visivelmente sinalizado com os avisos adequados como sendo um recipiente para resíduos de baterias com defeito.
11. As baterias devem ser enviadas para um local de deposição de resíduos, de acordo com as regulamentações em matéria de resíduos em vigor no respetivo país.
12. As baterias gastas devem ser removidas do aparelho e eliminadas em segurança.



Exemplo de um recipiente para resíduos de baterias bem afastado dos edifícios

## 1. BATTERIE DIFETTOSE

# IT

1. Se il cliente intende restituire le batterie difettose al fornitore, il caseificio deve essere fornito per il ritiro delle stesse, tuttavia le batterie difettose devono essere avvertite per posta o tramite corriere.
2. Se di ritorno al fornitore, OPPURE al cliente, le batterie ritenute difettose mostrano segni di danni da urto, deformazione, rigonfiamenti, parti staccate o perdite non devono assolutamente essere inoltrate per il controllo. In questo caso dovranno essere ritenute difettose e quindi trattate secondo la prassi di cui a punto 9 indicato di seguito.
3. Se di ritorno al fornitore, OPPURE al cliente, le batterie ritenute difettose NON mostrano segni di danni da urto, deformazione, rigonfiamenti, parti staccate o perdite possono essere inoltrate per il controllo mediante dispositivo appropriato a cura di un addetto competente.
4. Se la batteria è soggetta a qualsiasi ingresso di liquido, gli utenti devono immediatamente posizionare il pacco in posizione verticale, con il terminale verso il basso.
5. Se dal controllo risulta che la batteria in esame è difettosa dovrà essere trattata secondo la prassi di cui al punto 9 indicato di seguito.
6. Se dal controllo risulta che la batteria in esame è efficiente, si potrà procedere a un ciclo di ricarica singola sotto osservazione mediante il carica-batterie Numatic appropriato.
7. Se la ricarica singola ripristina l'efficienza della batteria, si può ritenere che la batteria sia in buono stato.
8. Se la ricarica singola non ripristina l'efficienza della batteria, si deve ritenere che la batteria sia difettosa e si dovrà procedere secondo la prassi di cui al punto 8 indicato di seguito. Non si dovrà assolutamente procedere ad ulteriori ricariche. Le batterie difettose non devono assolutamente essere depositate all'interno dei fabbricati.
9. Le batterie difettose devono essere scaricate tramite immersione in recipiente contenente acqua salata collocato in area ben ventilata. Il recipiente deve contenere come minimo 25 litri di acqua salata in proporzione di 15 grammi di sale per ogni litro d'acqua. Il recipiente dovrà essere dotato di coperchio chiuso a chiave ma non a chiusura ermetica. Si dovrà lasciare la batteria in questione completamente sommersa nell'acqua ad una profondità di almeno 100 mm per almeno 2 settimane. A scarica terminata, l'acqua di risulta dovrà essere smaltita come rifiuto pericoloso.
10. Successivamente, la batteria difettosa così scaricata dovrà essere immessa in apposito contenitore per batterie di scarto in plastica o con fodera in plastica collocato a distanza dai fabbricati e chiaramente contrassegnato e segnalato come contenitore di batterie difettose.
11. Poi, le batterie in questione dovranno essere smaltite secondo i regolamenti in vigore nel Paese di appartenenza.
12. Le batterie scariche devono essere rimosse dall'apparecchio e smaltite in modo sicuro.

Esempio di contenitore per lo smaltimento di batterie esauste, collocato a debita distanza da edifici

## 2. MANUSEAMENTO E ARMAZENAMENTO

# PT

### PERIGO!

O manuseamento incorreto pode originar explosão ou provocar incêndio!

Armazene as baterias fora do alcance das crianças

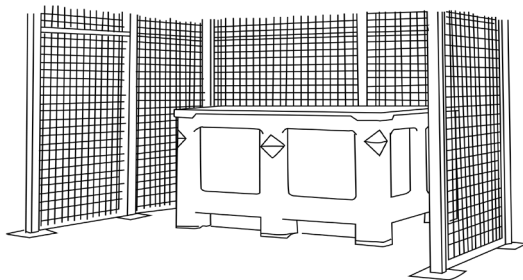
- Apenas pessoal formado pode reparar a bateria na máquina.
- Intervalo de temperatura de armazenamento: -10°C~55°C.
- As temperaturas não devem exceder os 55°C
- Intervalo de humidade relativa: 45% a 80%.
- Preservação ideal da funcionalidade: 15°C~25°C.

### ADVERTÊNCIA :

- Não abra, desmonte ou deixe que a bateria caia de uma altura significativa.
- Proteja a bateria de curto-circuito — perigo de explosão!
- Proteja a bateria da chuva, não mergulhe em líquidos — perigo de curto-circuito!
- Proteja a bateria da luz solar direta e de fontes de calor e de incêndio.
- Não incinere a bateria – perigo de explosão!
- Não utilize baterias com defeitos ou deformações.
- Utilize apenas aparelhos originais da Numatic para carregar e descarregar as baterias.

### ARMAZENAMENTO :

- Se o aparelho for armazenado durante um longo período de tempo sem ser utilizado, as baterias devem ser removidas.
- As baterias em boas condições devem ser guardadas numa área protegida de fontes de calor e luz solar direta e devem ser mantidas secas.
- A temperatura não deve ser superior a 55 °C, mas, de preferência, não deve ultrapassar 25 °C para manter o bom funcionamento da bateria.
- O armazenamento deve ser realizado numa área com pouca humidade, isenta de pó e com uma atmosfera não corrosiva.



- Exemplo de uma área devidamente protegida, com uma grade para proteger contra danos acidentais causados por impacto e com as baterias armazenadas num recipiente de proteção que protege contra o calor, impacto ou derrame acidental de líquidos.
- O manuseamento/a movimentação das baterias com um empilhador ou porta-paletes deve ser feito com muito cuidado, a fim de evitar quaisquer danos físicos nas mesmas.
- Se uma bateria em bom estado for, em qualquer altura, manuseada incorretamente ou sujeita a quaisquer condições que a possam danificar, conforme descrito no manual de instruções da bateria fornecido, deve considerar-se que a mesma contém defeito, devendo ser observados os procedimentos do item 1 constantes no verso deste documento.

## 3. IDENTIFICAÇÃO DOS PERIGOS

# PT

- Poderá verificar-se fuga do eletrólito em baterias danificadas. Evite o contacto.
- O contacto com a pele pode causar irritação cutânea, queimaduras e queimaduras químicas.
- Se o líquido entrar em contacto com os olhos, procure cuidados médicos.
- Evite a inalação de quaisquer vapores formados ou libertados — cáustico.

## 2. MANIPOLAZIONE E STOCCAGGIO

# IT

### PERICOLO!

Una manipolazione impropria può provocare un'esplosione o innescare un incendio!

Conservare le batterie fuori dalla portata dei bambini.

- Solo il personale addestrato è autorizzato a riparare la batteria nella macchina.
- Limiti delle temperature di stoccaggio: -10°C~55°C.
- Le temperature non devono superare i 55 °C
- Intervallo di umidità relativa: da 45% a 80%
- Conservazione ottimale della funzionalità: 15°C~25°C.

### AVVERTENZA:

- Non aprire la batteria, smontarla o lasciarla cadere da un'altezza considerevole.
- Proteggere la batteria da cortocircuiti: pericolo di esplosione!
- Proteggere la batteria dalla pioggia, non immergerla nei liquidi: pericolo di cortocircuito.
- Proteggere la batteria dalla luce solare diretta, dal calore e dal fuoco.
- Non incenerire la batteria: pericolo di esplosione!
- Non utilizzare batterie difettose o deformate.
- Per la ricarica e la scarica delle batterie, utilizzare esclusivamente apparecchi originali Numatic specifici.

### STOCCAGGIO:

- Se l'apparecchio non viene utilizzato per un lungo periodo di tempo, è opportuno rimuovere le batterie.
- Le batterie in buono stato devono essere conservate in un'area protetta lontano da fonti dirette di calore e dall'irraggiamento solare e devono essere mantenute asciutte.
- Per garantire prestazioni ottimali, la temperatura non deve superare i 55°C, e preferibilmente non dovrebbe superare i 25°C.
- L'area di stoccaggio deve trovarsi in ambiente a basso contenuto di umidità, privo di polvere e in assenza di fumi corrosivi.

- Esempio di zona ben protetta dotata di gabbia per la protezione contro i danni derivanti da urti accidentali e con batterie inserite in contenitore protettivo al riparo dal calore, dagli urti e dallo spandimento accidentale di liquidi.
- Per evitare di danneggiarle, le batterie devono essere trattate con la massima cura durante la movimentazione o il trasferimento mediante carrelli elevatori o carrelli per pallet.
- Le batterie efficienti erroneamente movimentate o sottoposte a condizioni suscettibili di danneggiamenti, come riportato nel manuale di istruzioni fornito con la batteria, dovranno essere ritenute difettose e trattate secondo le modalità di cui al punto 1 seguente di questo documento.

## 3. IDENTIFICAZIONE PERICOLI

# IT

- Dalle batterie danneggiate potrebbe verificarsi la fuoriuscita dell'elettrolito. Evitare il contatto.
- Il contatto può causare irritazioni alla pelle, bruciature e ustioni chimiche.
- In caso di contatto con gli occhi, consultare il medico.
- Evitare di inalare i vapori che si possono formare o venire rilasciati nell'atmosfera: sono caustici.

#### 4. MEDIDAS DE PRIMEIROS SOCORROS

# PT

##### Em caso de contacto com o eletrólito ou vapores libertados do eletrólito:

- Contacto com os olhos — lave os olhos durante, pelo menos, 15 minutos, com água limpa em abundância sem esfregar e procure cuidados médicos.
- Contacto com a pele — lave as áreas da pele afetadas com água e sabão em abundância; se a irritação persistir, procure cuidados médicos.
- Inalação — procure respirar ar fresco ou administre oxigénio de imediato e procure cuidados médicos.
- Ingestão — em caso de ingestão de eletrólitos, procure de imediato cuidados médicos.

##### Informações para os médicos:

- Contém eletrólitos alcalinos cáusticos em pilhas com óxido de lítio, óxido de níquel e cátodos de óxido de manganês, cobalto e lítio. — SEM LIGAS METÁLICAS DE LÍTIO OU LIGAS DE LÍTIO.

#### 4. MISURE DI PRONTO SOCCORSO

# IT

##### In caso di contatto con l'elettrolito fuoriuscito ovvero con i suoi vapori:

- Contatto con gli occhi: sciacquare gli occhi per almeno 15 minuti con abbondante acqua pulita senza sfregare e consultare il medico.
- Contatto con la pelle: lavare le zone della pelle interessate con abbondante acqua e sapone; se l'irritazione persiste, consultare il medico.
- Inalazione: esporre all'aria fresca o somministrare ossigeno immediatamente e consultare il medico.
- Ingestione: se l'elettrolito è stato ingerito, consultare immediatamente un medico.

##### Informazioni per i medici:

- Gli elementi contengono elettroliti alcalini ad azione corrosiva con catodi di ossido di litio, ossido di nichel e cobalto / litio manganese. — SONO ASSENTI METALLI DI LITIO O LEGHE DI LITIO.

#### 5. MEDIDAS CONTRA INCÊNDIO

# PT

- Em caso de incêndio — mantenha-se afastado de vapores ou gases gerados; tenha em conta a direção do vento. Se possível e sem correr perigo, remova as baterias das proximidades da fonte de incêndio. Em princípio, é possível o arrefecimento ou a extinção com água, porém, estes procedimentos apenas devem ser efetuados por pessoal qualificado e com água em quantidade suficiente.
- Se a situação de perigo não for clara, extinga apenas com extintores de pó ABC
- (os extintores de classe D para incêndios que envolvem metais são particularmente adequados). Os bombeiros só se devem aproximar do incêndio usando vestuário de proteção e aparelho respiratório autónomo.
- Regra geral, uma vez extinguido o incêndio, a área deve ser monitorizada (vigilância contra incêndio) e limpa por pessoal qualificado e com equipamento adequado; os resíduos do incêndio devem ser isolados e eliminados corretamente.

#### 5. MISURE ANTINCENDIO

# IT

- In caso d'incendio: tenersi lontano da vapori e gas generati, considerare la direzione del vento. Se possibile farlo senza esporsi a pericoli, allontanare le batterie dal fuoco. In linea di principio, è possibile raffreddare o estinguere il focolaio d'incendio applicando acqua, ma l'operazione deve tassativamente essere eseguita da personale qualificato con utilizzo di quantità d'acqua sufficientemente elevate.
- Se la situazione di pericolo non è chiara, procedere all'estinzione applicando solo polvere ABC
- Estintori (sono particolarmente adatti gli estintori di classe D, fuochi da metalli infiammabili). Per avvicinarsi al fuoco i vigili del fuoco hanno l'obbligo di indossare indumenti protettivi e gli autorespiratori.
- Dopo che l'incendio è stato estinto, di norma, l'area dev'essere monitorata (servizio di ronda antincendio) e ripulita da personale addestrato ed adeguatamente attrezzato; i residui d'incendio devono essere contenuti e smaltiti correttamente.

#### 6. CONTROLOS DE EXPOSIÇÃO, PROTEÇÃO INDIVIDUAL

# PT

##### Proteção respiratória:

- Em caso de libertação de gases da bateria, ventile o espaço o máximo possível. Evite colocar baterias que libertem gases em áreas fechadas.
- Não é necessária proteção respiratória em condições de utilização normais.

##### Ventilação:

- Não é necessário em condições de utilização normais.

##### Luvas de proteção:

- Não é necessário em condições de utilização normais.

##### Outro equipamento ou vestuário de proteção:

- Não é necessário em condições de utilização normais.
- É recomendado equipamento de proteção individual para baterias que libertem gases. Proteção respiratória, luvas de proteção, vestuário de proteção e óculos de proteção com proteções laterais.

#### 6. CONTROLLI DELL'ESPOSIZIONE, PROTEZIONE PERSONALE

# IT

##### Protezione delle vie respiratorie:

- In caso di sfiato della batteria, garantire la massima ventilazione possibile. Evitare di eseguire lo sfiato delle batterie in ambienti confinati.
- In condizioni di normale utilizzo, la protezione delle vie respiratorie non è necessaria.

##### Ventilazione:

- Non necessaria in condizioni di normale utilizzo.

##### Quantità di protezione:

- Non necessaria in condizioni di normale utilizzo.

##### Altri indumenti o attrezzature di protezione:

- Non necessaria in condizioni di normale utilizzo.
- La protezione personale è consigliata per eseguire lo sfiato delle batterie: Protezione delle vie respiratorie, guanti e abbigliamento di protezione, occhiali di sicurezza con schermature laterali.

#### 7. LIBERTAÇÃO ACIDENTAL

# PT

Eliminação — use roupa e equipamento de proteção, limpe com têxteis absorventes e elimine como resíduos perigosos num ponto de recolha para resíduos perigosos, de acordo com os regulamentos nacionais.

#### 7. RILASCIO ACCIDENTALE

# IT

Smaltimento: indossare indumenti e dispositivi di protezione, pulire con materiale assorbente e smaltire come rifiuto pericoloso nei punti di raccolta opportunamente previsti e nel rispetto delle normative nazionali.

## 8. DEVE

# PT

- Utilizar apenas baterias da NUMATIC com aparelhos da NUMATIC e carregá-las apenas utilizando carregadores da NUMATIC.
- Carregar a bateria antes de utilizar.
- Armazenar as baterias afastadas do alcance das crianças.
- Proteger o aparelho de arranque acidental; remova a bateria do aparelho antes de o transportar ou guardar.
- Proteger da chuva; não mergulhe em líquidos.
- Proteger da luz solar direta e de fontes de calor e de chamas.
- Manter a bateria não utilizada afastada de objetos metálicos (por ex., pregos, moedas, joias).
- Seguir os conselhos sobre eliminação do fabricante e quaisquer orientações internas sobre a gestão de resíduos.
- Utilizar e guardar a bateria dentro do intervalo de temperatura (conforme indicado na Tabela de intervalos de temperatura).

**Advertência:** Utilize apenas com o carregador de bateria Numatic. a bateria apenas deve ser carregada com o carregador da Numatic fornecido com o produto e não deve ser utilizado um carregador alternativo que não seja da Numatic em NENHUMA circunstância, porque poderia resultar em risco de danos graves e incêndio.

Nota\* "Se as baterias forem sujeitas a temperaturas para além dos limites normais de funcionamento, ocorrerá o desligamento automático. Nestas condições, permita que as baterias atinjam a temperatura ambiente (18°C – 22°C) durante várias horas para permitir que a bateria desperte".

TABELA DE INTERVALOS DE TEMPERATURA	
CARREGAMENTO	5°C ~ 35°C
DESCARREGAMENTO	5°C ~ 35°C
ARMAZENAMENTO IDEAL	15°C ~ 25°C
LIMITE DE ARMAZENAMENTO	-10°C ~ 55°C

## 9. NÃO DEVE

# PT

- Atirar a bateria para uma fonte de incêndio — risco de explosão.
- Carregar ou utilizar uma bateria danificada, com defeitos ou deformações.
- Abrir, danificar ou deixar cair a bateria.
- Expor a bateria a micro-ondas ou a pressão elevada.
- Inserir objetos nas ranhuras de arrefecimento da bateria.
- Fazer a conexão (curto-circuito) dos terminais da bateria com objetos metálicos, pois pode danificar a bateria.
- Utilizar recipientes metálicos para transportar as baterias.
- Exponha o aparelho ou a bateria a temperaturas excessivas.
- Expor as baterias a temperaturas elevadas, incluindo a luz solar direta.
- Esmagar, partir para abrir ou fazer uma utilização física abusiva das baterias ou do equipamento onde estas foram colocadas.
- Utilize baterias modificadas ou danificadas.

## 10. RECOLHA POR PARTE DO DISTRIBUIDOR/ELIMINAÇÃO

# PT



- Com base na Diretiva sobre baterias, os fabricantes têm a responsabilidade de financiar a recolha, tratamento e reciclagem de baterias utilizadas em dispositivos. Assim sendo, as baterias devem ser devolvidas para eliminação aos sistemas de recolha destinados a esse fim ao abrigo da legislação nacional. A eliminação de baterias juntamente com resíduos domésticos é proibida; as baterias devem ser recolhidas separadamente, de acordo com o tipo.
- Devolva a bateria gratuitamente ao seu representante de assistência da NUMATIC para eliminação, ou coloque-a num ponto de recolha público adequado.

## 8. DA FARE

# IT

- Utilizzare le batterie NUMATIC solo con apparecchi NUMATIC ed effettuare la ricarica solo con caricabatterie NUMATIC.
- Caricare la batteria prima dell'uso.
- Conservare la batteria lontano dalla portata dei bambini.
- Mettere in sicurezza l'apparecchio per impedirne l'avvio involontario: rimuovere la batteria prima di trasportare o riporre l'apparecchio.
- Proteggere la batteria dalla pioggia: non immergere in liquidi.
- Proteggere la batteria dalla luce solare diretta, dal calore e dalle fiamme libere.
- Tenere la batteria non in uso lontana da oggetti metallici (es. chiodi, monete, gioielli).
- Seguire le raccomandazioni di smaltimento del produttore e le eventuali disposizioni interne per la gestione dei rifiuti.
- Utilizzare e conservare la batteria nell'intervallo di temperature previsto. (come indicato nella Tabella degli intervalli di temperatura).

**Avvertenza:** Utilize apenas com o carregador de bateria Numatic. la batteria deve essere ricaricata esclusivamente mediante il caricabatteria Numatic fornito a corredo del prodotto e in NESSUN caso deve essere utilizzato un caricabatteria diverso da Numatic onde evitare il rischio di causare gravi danni e incendi.

Nota\* "Se le batterie sono soggette a temperature superiori ai normali limiti di funzionamento, interverrà uno spegnimento automatico. In questo caso, lasciare acclimatare le batterie a temperatura ambiente (18°C – 22°C) per alcune ore fino alla riattivazione della batteria.

TABELLA RANGE DI TEMPERATURA	
IN CARICA	5°C bis 35°C
SCARICA	5°C bis 35°C
STOCCAGGIO OTTIMALE	15°C bis 25°C
CONDIZIONI LIMITE DI STOCCAGGIO	-10°C bis 55°C

## 9. DA NON FARE

# IT

- De accu in het vuur gooien – gevaar voor explosie!
- Een kapotte, beschadigde of vervormde accu gebruiken.
- Een accu openmaken, beschadigen of laten vallen.
- De accu blootstellen aan microgolven of hoge druk.
- In contact brengen met vloeistoffen, vooral ontvlambare vloeistoffen.
- Voorwerpen in de koelsleuven van de accu steken.
- De polen van de accu overbruggen (kortsluiten) met metalen voorwerpen omdat daardoor de accu beschadigd kan raken.
- Accu's vervoeren in metalen containers.
- Esporre l'apparecchio o la batteria a temperature eccessive.
- De accu blootstellen aan hoge temperaturen, zoals direct zonlicht.
- Accu's of de apparatuur waarin ze zijn geplaatst, platdrukken, openbreken of beschadigen.
- Utilizzare batterie modificate o danneggiate.

## 10. RITIRO / SMALTIMENTO DA PARTE DEL DISTRIBUTORE

# IT



- In base alla Direttiva sulle batterie, i produttori si assumono la responsabilità di finanziare la raccolta, il trattamento ed il riciclaggio delle batterie utilizzate nei dispositivi. A tal fine, le batterie devono essere consegnate per lo smaltimento ai sistemi di raccolta previsti allo scopo ai sensi della legislazione nazionale. È tassativamente proibito smaltire le batterie insieme ai rifiuti domestici; le batterie devono essere raccolte separatamente in base alla tipologia.
- Restituire gratuitamente la batteria al proprio concessionario NUMATIC per lo smaltimento, o consegnarla ad un centro di raccolta pubblico appropriato.

## 11. CARREGAMENTO DAS BATERIAS

# PT

- O carregador destina-se a ser utilizado apenas em superfícies planas; coloque-o horizontalmente no chão ou numa superfície de trabalho. O carregador destina-se a ser utilizado com o cabo de alimentação destacável fornecido; a unidade de alimentação consegue funcionar a tensões diferentes sem necessidade de ajuste pelo utilizador. Se o carregador estiver danificado ou já não carregar, devolva-o ao centro de assistência.

### Procedimento de carregamento:

- As baterias recarregáveis devem ser retiradas do aparelho antes de serem carregadas.
- Certifique-se de que a bateria está totalmente inserida no carregador.
- Ligue o cabo de alimentação elétrica ao carregador e à fonte de alimentação adequada.

**Observe que:** se a bateria se encontrar acima da sua temperatura de carregamento ideal (devido à temperatura ambiente ou se tiver sido recentemente descarregada), o LED do carregador irá acender e desligar a VERMELHO até que a temperatura da bateria baixe para um nível aceitável para iniciar o carregamento.

- O LED deverá acender a VERMELHO para indicar o carregamento.
- Depois de totalmente carregada, o LED irá acender a VERDE.
- Se o carregador estiver ligado à alimentação elétrica sem a bateria encaixada no mesmo, o LED irá acender a VERDE (ou piscando VERDE) para indicar o estado STAND-BY.

Indicador do estado de carga da bateria ( SoC)	
Sem bateria ligada	Luz verde intermitente
Carregamento	Luz vermelha
80% carregado	Luz verde
Condição de erro/Bateria com excesso de temperatura	Luz vermelha intermitente

### CUIDADO!

- Proteja o carregador contra a humidade e armazene-o num local seco.
- Verifique o cabo de alimentação elétrica regularmente, procurando detetar qualquer sinal de danos.
- Não utilize dispositivos danificados.
- Se o cabo de alimentação elétrica do carregador estiver danificado, tem de ser substituído por um cabo original da NUMATIC INTERNATIONAL, disponível através do fabricante ou do técnico de assistência.

## 12. GARANTIA

# PT

Garantia da bateria de íões de lítio

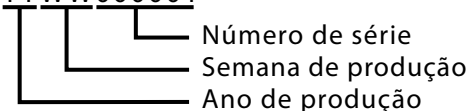
### Garantia: utilização comercial

- As baterias têm garantia (3 ano), desde que todas as regras de conservação da bateria sejam cumpridas
- Para solicitar a garantia, as seguintes informações têm de ser fornecidas

- Número de série da máquina (consultar a página 71)
- Código de data da bateria
- Data de compra
- Comprovativo de compra
- Histórico de manutenções e esquema de carregamento

Se não utilizar o carregador da Numatic correto, anulará a garantia.

ZP18030-02FYYWW000001



## 11. CARICARE LE BATTERIE

# IT

- Il caricabatterie è destinato all'uso solo su superfici piane, in posizione orizzontale sul pavimento o su una superficie di lavoro. Il caricabatteria è destinato all'uso unitamente al cavo di alimentazione amovibile fornito; l'alimentatore è in grado di funzionare a tensioni differenti senza richiedere regolazioni da parte dell'utilizzatore. Se il caricabatteria è danneggiato o non ricarica più, spedirlo al centro assistenza.

### Procedura di ricarica:

- Le batterie ricaricabili devono essere rimosse dall'apparecchio prima di essere ricaricate.
- Assicurarsi che la batteria sia completamente inserita nel caricabatteria.
- Collegare il cavo di alimentazione al caricabatteria e ad una presa di rete idonea.

**Nota:** Se la temperatura della batteria è superiore a quella ottimale prevista per la ricarica (a causa della temperatura ambiente o se scaricata di recente), il LED del caricabatteria lampeggia ROSSO, mentre la temperatura della batteria scende ad un livello accettabile che consenta l'inizio della ricarica.

- Il LED deve essere ROSSO per indicare che l'operazione di carica è in corso.
- Completata la ricarica il LED diventa VERDE.
- Se il caricabatteria è alimentato in assenza della batteria, il LED diventa VERDE (o verde lampeggiante) per indicare lo stato di STAND-BY.

Indicatore dello stato di carica del caricabatteria ( SoC)	
Nessuna batteria collegata	Spia verde lampeggiante
Ricarica in corso	Spia rossa
Ricarica all'80%	Spia verde
Errore/Sovratemperatura batteria	Spia rossa lampeggiante

### ATTENZIONE!

- Proteggere il caricabatteria dall'umidità e conservarlo in un luogo asciutto.
- Controllare periodicamente il cavo di alimentazione alla ricerca di eventuali tracce di danni.
- Non utilizzare dispositivi danneggiati.
- Se il cavo di alimentazione del caricabatteria è danneggiato, sostituirlo con un cavo originale NUMATIC INTERNATIONAL disponibile presso il produttore o il servizio assistenza.

## 12. GARANZIA

# IT

Garanzia della batteria agli ioni di litio

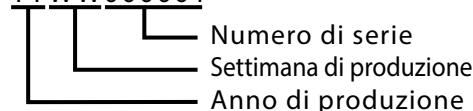
### Garanzia: uso commerciale

- Le batterie sono garantite per 3 anno a condizione che vengano rispettate tutte le regole per la cura delle batterie.
- Per eventuali reclami in garanzia devono essere fornite le seguenti informazioni

- Numero di serie della macchina (Vedere a pag. 73)
- Codice data batteria
- Data di acquisto
- Prova di acquisto
- Cronologia della manutenzione e regime di carica

Il mancato utilizzo del caricabatteria Numatic corretto annulla la garanzia.

ZP18030-02FYYWW000001



**Numatic®**

Chard Somerset TA20 2GB, United Kingdom  
10S3P Rechargeable Li-ion Battery Pack  
VOLTAGE 36V | CAPACITY 8400mAh | ENERGY 300Wh | 10INR19/65-3 | P/N \*\*\*\*\*

**CAUTION: Risk of fire and burns.** Do not open, crush, heat above +60°C or incinerate. Follow manufacturer instruction, read instructions before use. Charge only with Numatic specific charger.  
Max charge current 6A, max charge voltage 41.5V.  
May cause heat, explosion and fire.

**ATTENTION: Risques d'incendie et de brûlures.** ne pas ouvrir, écraser, chauffer à plus de + 60 ° C ou incinérer. Suivez les instructions du fabricant, lisez les instructions avant utilisation. Chargez uniquement avec le chargeur spécifique Numatic.  
Courant de charge max. 6A, tension de charge max. 41,5V.  
Pour prévenir les blessures, l'utilisateur doit lire le manuel d'utilisation.  
Peut causer de la chaleur, de l'explosion et un incendie.

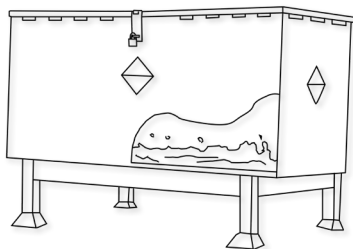
Manufacturer: Shenzhen Ace Battery Co., Ltd.

## 1. BATERÍAS DEFECTUOSAS

# ES

1. Si un cliente desea devolver una batería a un proveedor, el proveedor deberá organizar la recogida de la defectuosas batería. En cualquier caso, las baterías defectuosas no se deben nunca devolver por correo postal ni por mensajería.
2. Si, al devolverla al proveedor, O BIEN, en las instalaciones de un cliente, una batería presuntamente defectuosa presenta señales de daños por golpes, deformaciones, abombamientos, fragmentos sueltos o fugas, bajo ningún concepto se sugerirá la revisión de su estado. Se deberá considerar defectuosa y se seguirán los procedimientos descritos a partir del punto 9 a continuación.
3. Si, al devolverla al proveedor, O BIEN, en las instalaciones de un cliente, una batería presuntamente defectuosa NO presenta señales de daños por golpes, deformaciones, abombamientos, fragmentos sueltos o fugas, podrá solicitarse la revisión de su estado con un dispositivo apropiado para tal fin, manejado por una persona competente.
4. Si la batería está expuesta a la entrada de líquido, los suarios deben colocar el pack en posición vertical inmediatamente, con el terminal hacia abajo.
5. Si se comprueba que la batería es defectuosa, se seguirán los procedimientos descritos a continuación a partir del punto 9.
6. Si se comprueba que la batería funciona bien, se podrá probar un único ciclo de recarga bajo observación con el cargador Numatic adecuado.
7. Si la batería se recarga correctamente con este único ciclo de recarga, se la podrá considerar una batería en buen estado.
8. Si la batería no se recarga correctamente con este único ciclo de recarga, se la deberá considerar defectuosa y se seguirán los procedimientos descritos a continuación a partir del punto 9.  
Bajo ningún concepto se harán más intentos de recarga.  
Bajo ningún concepto se guardarán baterías defectuosas en un edificio.
9. La batería defectuosa deberá descargarse colocándola en un recipiente con agua salada situado en una zona bien ventilada. El contenedor tendrá como mínimo 25 litros de agua salada a una concentración de 15 gramos de sal común por cada litro de agua. El recipiente tendrá una tapa con cierre pero no se cerrará herméticamente. La batería se dejará totalmente sumergida en el agua, a una profundidad de al menos 100mm, durante 2 semanas como mínimo. El agua se eliminará como residuo peligroso una vez completada la descarga.
10. La batería defectuosa descargada se podrá guardar en un contenedor para baterías desechadas cerrado con llave, que será de plástico o tendrá un revestimiento de plástico, y estará colocado alejado de los edificios y marcado claramente como contenedor de baterías defectuosas, con las advertencias apropiadas.
11. Las baterías se enviarán a un centro de tratamiento de residuos conforme a lo estipulado por la legislación sobre residuos vigente en el lugar.
12. Extraiga las pilas agotadas del aparato y deséchelas de forma segura.

Ejemplo de un contenedor de baterías usadas bien alejado de todo edificio



## 1. AKUMULATORY USZKODZONE

# PL

1. W razie potrzeby zwrócenia akumulatora przez klienta do dostawcy, to dostawca musi zorganizować zbiórkę akumulatorów. Wadliwych akumulatorów nie wolno jednak przekazywać pocztą ani kurierem.
2. Jeśli podejrzane o niesprawność akumulatory przy zwrocie do dostawcy LUB w bazie klienta wykazują jakiegokolwiek oznaki uszkodzenia od uderzenia, śladów odkształceń, pęcherzy, poluzowane części, takich akumulatorów pod żadnym pozorem nie można poddawać kontroli stanu technicznego. Należy je uznać za uszkodzone i wykonać procedury opisane od punktu 9 poniżej.
3. Jeśli podejrzane o uszkodzenie akumulatory przy zwrocie do dostawcy LUB w bazie klienta nie wykazują oznak uszkodzenia od uderzenia, śladów odkształceń, pęcherzy, poluzowanych części, takie akumulatory można poddać kontroli stanu technicznego z zastosowaniem odpowiedniego przyrządu testowego obsługiwanego przez kompetentną osobę.
4. W przypadku zalania (oblania) akumulatora jakąkolwiek cieczą, należy natychmiast ustawić go pionowo, stroną ze stykami do ładowania do spodu
5. Jeśli kontrola stanu wykaże uszkodzenie, należy wykonać procedury opisane od punktu 9 poniżej.
6. Jeśli kontrola wykaże sprawność akumulatora, można wykonać pojedynczy cykl ładowania pod nadzorem z wykorzystaniem odpowiedniej ładowarki Numatic.
7. Jeśli w trakcie pojedynczego cyklu akumulator ładuje się prawidłowo, można go uznać za akumulator dobry (sprawny).
8. Jeśli w trakcie pojedynczego cyklu akumulator nie ładuje się prawidłowo, należy go uznać za akumulator uszkodzony i wykonać procedury opisane od punktu 9. Pod żadnym pozorem nie wolno go dalej ładować. Akumulatorów uszkodzonych nie należy pod żadnym pozorem składować wewnątrz budynków.
9. Uszkodzony akumulator należy rozładować, umieszczając go w pojemniku z solanką w dobrze wentylowanym miejscu. Taki pojemnik powinien mieć co najmniej 25 litrów zasolonej wody o stężeniu 15g soli kuchennej w 1 litrze wody. Pojemnik należy zamknąć pokrywą, ale nie szczelną. Akumulator powinien być całkowicie zanurzony w wodzie o głębokości co najmniej 100mm, przez co najmniej 2 tygodnie. Po zakończeniu rozładowania wodę należy zutylizować, tak jak odpad niebezpieczny.
10. Uszkodzone i rozładowane akumulatory można następnie składować w zamkniętych pojemnikach na zużyte akumulatory. Pojemniki powinny być wykonane z tworzyw sztucznych lub powinny mieć taką powłokę.
11. Powinny być umieszczone/liczby zgodnie z krajowymi przepisami dot. odpadów.
12. Zużyte akumulatory należy wyjąć z urządzenia i zutylizować w bezpieczny sposób.

Przykładowy pojemnik na zużyte akumulatory umieszczony z dala od budynków

## 2. MANIPULACIÓN Y ALMACENAMIENTO

# ES

### ¡PELIGRO!

La manipulación incorrecta puede producir una explosión o iniciar un incendio.

Mantener las baterías fuera del alcance de los niños.

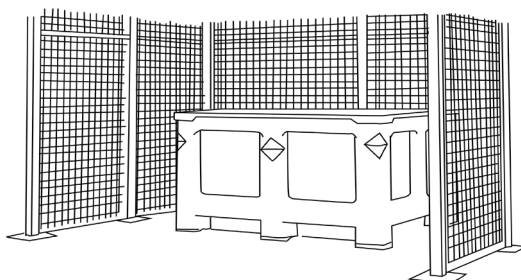
- La batería de la máquina solo puede ser reparada por personal capacitado.
- Intervalo de temperatura de almacenamiento: -10 °C~55 °C.
- La temperatura no debe superar los 55 °C.
- Intervalo de humedad relativa: 45 % a 80 %.
- Preservación de funcionalidad óptima: 15 °C~25 °C.

### ADVERTENCIA:

- No abra, desarme ni permita que se caiga de una altura considerable la batería.
- Proteja la batería contra los cortocircuitos: ¡peligro de explosión!
- Proteja la batería de la lluvia. No la sumerja en ningún líquido: peligro de cortocircuito.
- Proteja la batería de los rayos solares, el calor y el fuego.
- No incinere la batería: ¡peligro de explosión!
- No utilice baterías defectuosas o deformadas.
- Utilice solo aparatos específicos originales de Numatic para cargar y descargar baterías.

### ALMACENAMIENTO:

- Si el aparato se va a guardar y no se va a utilizar durante un largo periodo, es necesario extraer las pilas.
- Las baterías en buen estado deben guardarse en una zona protegida, lejos de fuentes de calor y sol directo, y deben conservarse bien secas.
- La temperatura no debe superar los 55 °C (y preferentemente los 25 °C) para conservar el buen rendimiento de las baterías.
- La zona de almacenamiento debe ser de baja humedad, libre de polvo y no ser un entorno corrosivo.



- Un ejemplo de área bien protegida con una jaula para proteger de daños accidentales por golpes y con las baterías guardadas en un contenedor que las protege del calor, los golpes y el derrame accidental de líquidos.
- Al manipular o mover con carretillas elevadoras o paletas, hay que adoptar las precauciones necesarias en todo momento para evitar daños físicos a las baterías.
- Si se manipula incorrectamente una batería en buen estado, o si se somete a situaciones que puedan dañarla, como se describe en el manual de instrucciones suministrado con la batería, se deberá considerar una batería defectuosa y se seguirán los procedimientos descritos desde el BATERÍAS DEFECTUOSAS.

## 3. IDENTIFICACIÓN DE PELIGROS

# ES

- Una batería dañada puede perder electrolito. Evítese el contacto con este.
- El contacto puede ocasionar irritación cutánea y quemaduras químicas.
- En caso de contacto del líquido con los ojos, solicitar atención médica.
- Evítese inhalar los vapores que se formen o liberen, pues son cáusticos.

## 2. OBSŁUGA I MAGAZYNOWANIE

# PL

### NIEBEZPIECZEŃSTWO!

Niewłaściwe obchodzenie się może doprowadzić do wybuchu lub pożaru!

Akumulatory przechowywać poza zasięgiem dzieci.

- Wyłącznie przeszkolony personel może naprawiać akumulator w maszynie.
- Zakres temperatur przechowywania: -10°C~55°C.
- Temperatura nie może przekraczać 55°C.
- Zakres wilgotności względnej: od 45% do 80%.
- Zachowanie optymalnej funkcjonalności: 15°C~25°C.

### OSTRZEŻENIE:

- Nie otwierać, nie demontować akumulatora oraz chronić go przed upadkiem z dużej wysokości.
- Chronić akumulator przed zwarciem – niebezpieczeństwo wybuchu!
- Chronić akumulator przed deszczem, nie zanurzać go w cieczach – niebezpieczeństwo zwarcia.
- Chronić akumulator przed bezpośrednim działaniem promieni słonecznych, ciepła i ognia.
- Nie spalać akumulatora – niebezpieczeństwo wybuchu!
- Nie używać uszkodzonych lub zdeformowanych akumulatorów.
- Do ładowania akumulatora używać tylko oryginalnych ładowarek NUMATIC.

### MAGAZYNOWANIE:

- Jeśli urządzenie ma być przechowywane i nie używane przez dłuższy czas, należy wyjąć z niego baterie.
- Dobre akumulatory powinny być przechowywane w chronionym miejscu, z dala od źródeł bezpośredniego ciepła i światła słonecznego oraz powinny być suche.
- Aby utrzymać dobrą wydajność akumulatora, temperatura nie powinna przekraczać 55°C, ale korzystnie nie powinna przekraczać 25°C.
- Pomieszczenie magazynowe powinny cechować niski poziom wilgotności, brak zapylenia i warunków sprzyjających korozji.

- Przykład dobrze zabezpieczonej powierzchni z klatką chroniącą przed uszkodzeniami od przypadkowych uderzeń i z akumulatorami składowanymi w pojemniku ochronnym chroniącym przed ciepłem, uderzeniami i niezamierzonymi rozlaniami płynów.
- Podczas przenoszenia lub przewożenia akumulatorów wózkami widłowymi należy cały czas szczególnie uważać, aby uniknąć fizycznego uszkodzenia akumulatorów.
- Jeśli sprawny akumulator zostanie niewłaściwie potraktowany lub znajdzie się w warunkach, w których mógłby zostać uszkodzony, zgodnie z opisem w załączonej Instrukcji akumulatorów, należy go traktować jako uszkodzony i wykonać procedurę AKUMULATORY USZKODZONE

## 3. IDENTYFIKACJA ZAGROZEŃ

# PL

- Z uszkodzonych akumulatorów może wydostawać się elektrolit. Unikać kontaktu.
- Kontakt może powodować podrażnienia skóry, oparzenia i oparzenia chemiczne.
- W przypadku kontaktu cieczy z oczami skontaktować się z lekarzem.
- Unikać wdychania żrących powstających lub uwalnianych oparów.

#### 4. MEDIDAS DE PRIMEROS AUXILIOS

# ES

##### En caso de contacto con el electrolito liberado o con los vapores de electrolito:

- Contacto con los ojos: lavar los ojos durante 15 minutos como mínimo con abundante agua limpia sin frotar, y solicitar atención médica.
- Contacto con la piel: lavar las zonas afectadas de la piel con abundante agua y jabón; si la irritación persiste, solicitar atención médica.
- Inhalación: proporcionar aire fresco o administrar oxígeno inmediatamente y solicitar atención médica.
- Ingestión: si se ha ingerido electrolito, solicitar atención médica inmediatamente.

##### Información para el médico

- Contiene electrolito alcalino cáustico en las celdas en las que los cátodos son de óxido de litio, óxido de níquel u óxido de cobalto-litio-manganeso. – NO CONTIENE LITIO METÁLICO NI ALEACIONES DE LITIO.

#### 4. ŚRODKI PIERWSZEJ POMOCY

# PL

##### W razie kontaktu z uwolnionym elektrolitem lub jego oparami.

- Kontakt z oczami – płukać oczy przez co najmniej 15 minut dużą ilością czystej wody bez pocierania i zasięgnąć porady lekarza.
- Kontakt ze skórą – umyć skażone miejsca dużą ilością wody i mydła; jeśli podrażnienie utrzymuje się, zasięgnąć porady lekarza.
- Wdychanie – natychmiast zapewnić świeże powietrze lub podać tlen i zwrócić się o pomoc medyczną.
- Połknięcie – w przypadku połknięcia elektrolitu niezwłocznie zasięgnąć porady lekarza.

##### Informacje dla lekarza –

- Zawiera żrące alkaliczne elektrolity w komórkach z tlenkiem litu, tlenkiem niklu i katodami tlenku kobaltu/litowo-manganowego. – NIE ZAWIERA LITU LUB STOPÓW LITOWYCH.

#### 5. MEDIDAS CONTRA INCENDIO

# ES

- En caso de incendio: manténgase apartado de los vapores y gases generados, teniendo en cuenta la dirección del viento. Si es posible hacerlo sin peligro, retire las baterías de las proximidades del incendio. En principio, es posible el enfriamiento o la extinción con agua, pero esto lo debe hacer únicamente personal capacitado con cantidades de agua suficientemente grandes.
- Si la situación de peligro no está clara, apagar solo con extintores de polvo ABC (son especialmente adecuados los extintores de clase D para fuegos con metales).
- Los bomberos solo deben acercarse al incendio con ropa de protección y equipo respiratorio autónomo.
- Una vez apagado el incendio, por regla general se deberá hacer vigilar y limpiar la zona por personal capacitado que tenga el equipo apropiado. Los residuos del incendio se deberán contener y desechar correctamente.

#### 5. ŚRODKI OCHRONY POŻAROWEJ

# PL

- W przypadku pożaru – Trzymać się z dala od wytwarzanych par i gazów, uwzględniając kierunek wiatru. Jeśli to możliwe bez narażania się na ryzyko, przenieść akumulator z dala od ognia. Zasadniczo chłodzenie lub gaszenie wodą jest możliwe, ale powinno być wykonywane wyłącznie przez przeszkolony personel wystarczająco dużą ilością wody.
- Jeśli sytuacja zagrożenia jest niejasna, gasić tylko gaśnicami proszkowymi ABC (zwłaszcza gaśnicami klasy D w przypadku pożarów obejmujących metale).
- Strażacy powinni zbliżyć się do ognia wyłącznie w odzieży ochronnej i z niezależnymi aparatami oddechowymi.
- Po ugaszeniu pożaru z reguły obszar powinien być monitorowany (przez straż pożarną) i oczyszczony przez przeszkolony i odpowiednio wyposażony personel. Pozostałości po pożarze powinny być odpowiednio przechowywane i zutylicowane

#### 6. CONTROLES DE EXPOSICIÓN, PROTECCIÓN INDIVIDUAL

# ES

##### Protección respiratoria:

- En caso de desprendimiento de gases de la batería, facilite la ventilación máxima de la zona. Evite entrar en zonas cerradas donde haya baterías que estén desprendiendo gases.
- No es necesario llevar protección respiratoria en condiciones de uso normales.

##### Ventilación:

- No es necesaria en condiciones normales de uso.

##### Guantes de protección:

- No son necesarios en condiciones normales de uso.

##### Otros equipos o ropa de protección:

- No son necesarios en condiciones normales de uso.
- Se recomienda utilizar protección individual para el caso de las baterías con desprendimiento de gases: Protección respiratoria, guantes de protección, ropa de protección y gafas de seguridad con protecciones laterales.

#### 6. OGRANICZENIE NARAŻENIA, OCHRONA INDYWIDUALNA

# PL

##### Ochrona dróg oddechowych:

- W przypadku odpowietrzania akumulatora zapewnić jak najlepszą wentylację. W przypadku odpowietrzania akumulatorów unikać zamkniętych pomieszczeń.
- Ochrona dróg oddechowych nie jest konieczna w warunkach normalnego użytkowania.

##### Wentylacja:

- Nie jest konieczna w warunkach normalnego użytkowania.

##### Rękawice ochronne:

- Nie są konieczne w warunkach normalnego użytkowania.

##### Inna odzież lub sprzęt ochronny:

- Nie są konieczne w warunkach normalnego użytkowania.
- Zalecane jest stosowanie środków ochrony osobistej przy odpowietrzaniu akumulatora: ochrona dróg oddechowych, rękawice ochronne, odzież ochronna i gogle ochronne z osłonami bocznymi.

#### 7. LIBERACIÓN ACCIDENTAL

# ES

Eliminación: utilizar equipo de protección, limpiar con material textil absorbente y desechar como residuos peligrosos en puntos de recogida de residuos peligrosos de conformidad con la normativa nacional.

#### 7. PRZYPADKOWE UWOLNIENIE

# PL

Usuwanie – Nosić odzież ochronną, wytrzeć chłonną tkaniną i zutylicować jako odpady niebezpieczne w punktach zbiórki odpadów niebezpiecznych zgodnie z przepisami krajowymi.

# ES

## 8. SÍ

- Utilice únicamente baterías NUMATIC con los aparatos NUMATIC, y recárguelas únicamente con un cargador NUMATIC.
- Recargue la batería antes de utilizar el aparato.
- Mantenga la batería fuera del alcance de los niños.
- Proteja el aparato de la puesta en marcha accidental: extraiga la batería antes de transportar o almacenar el aparato.
- Proteja la batería de la lluvia y no la sumerja en un líquido.
- Proteja la batería de los rayos solares, el calor y las llamas abiertas.
- Mantenga las baterías que no están en uso alejadas de los objetos metálicos (por ejemplo: clavos, monedas o joyas).
- Siga las recomendaciones de eliminación del fabricante o de cualquier guía interna de gestión de desechos.
- Utilice y guarde la batería en las condiciones de temperatura indicadas en la tabla de intervalos de temperatura.

**Advertencia:** Utilice el producto solamente con el cargador de pilas de Numatic. La batería incluida con este producto debe recargarse únicamente con el cargador y sistema de acoplamiento Numatic provisto con el producto. Bajo NINGUNA circunstancia debe utilizarse un cargador alternativo de otra marca, pues ocasionaría un riesgo grave de daños o incendio

Nota\* "Se as baterias forem sujeitas a temperaturas para além dos limites normais de funcionamento, ocorrerá o desligamento automático. Nestas condições, permita que as baterias atinjam a temperatura ambiente (18°C – 22°C) durante várias horas para permitir que a bateria desperte".

TABLA DE INTERVALOS DE TEMPERATURA	
CARGANDO	5°C ~ 35°C
DESCARGANDO	5°C ~ 35°C
ALMACENAMIENTO ÓPTIMO	15°C ~ 25°C
LÍMITE DE ALMACENAMIENTO	-10°C ~ 55°C

# ES

## 9. NO

- Tire la batería al fuego: peligro de explosión.
- Recargue ni utilice una batería defectuosa, dañada o deformada.
- Abra, dañe ni deje caer la batería.
- Exponga la batería a microondas ni a presiones elevadas.
- Inserte objetos en las ranuras de refrigeración de la batería.
- Puentee los terminales de la batería con objetos metálicos, ya que esto puede dañar la batería.
- Utilice cajas metálicas para transportar las baterías.
- Exponga el aparato ni las pilas a temperaturas excesivas.
- Exponga la batería a altas temperaturas, incluidos los rayos solares.
- Aplaste, rompa ni abuse físicamente de las baterías o del equipo que las contiene.
- Utilice pilas modificadas o dañadas.

# ES

## 10. RECOGIDA/ELIMINACIÓN POR EL DISTRIBUIDOR



- De acuerdo con la Directiva sobre baterías, los fabricantes son responsables de financiar la recogida, el tratamiento y el reciclaje de las baterías que se utilizan en los dispositivos. Con esta finalidad, las baterías se deberán entregar para su eliminación a los sistemas de recogida establecidos por la ley nacional. Queda prohibida la eliminación de baterías junto con los desechos domésticos; las baterías deben recogerse por separado según el tipo de batería.
- Devuelva la batería a su distribuidor de servicio de NUMATIC para su eliminación sin cargo, o entréguela en un punto de recogida pública apropiado.

# PL

## 8. ZALECENIA

- Korzystać z akumulatorów NUMATIC wyłącznie do urządzeń NUMATIC i ładować je wyłącznie przy pomocy ładowarek NUMATIC.
- Przed przystąpieniem do korzystania naładować akumulator.
- Przechowywać akumulator poza zasięgiem dzieci.
- Zabezpieczyć urządzenie przed przypadkowym uruchomieniem – wyjąć akumulator z urządzenia w przypadku transportu lub przechowywania urządzenia.
- Chronić przed deszczem – nie zanurzać w cieczach.
- Chronić przed bezpośrednim światłem słonecznym, ciepłem i otwartymi płomieniami.
- Trzymać akumulator, który nie jest używany, z dala od metalowych przedmiotów (np. gwoździ, monet, biżuterii).
- Postępować zgodnie ze wskazówkami producenta dotyczącymi usuwania odpadów i wszelkimi wewnętrznymi wskazówkami dotyczącymi gospodarki odpadami.
- Używać i przechowywać akumulator w zalecanym zakresie temperatury. (zgodnie z Tabelą zakresu temperatury).

**Ostrzeżenie:** Używać wyłącznie z ładowarką Numatic. Akumulator dołączony do tego produktu może być ładowany wyłącznie przez ładowarkę i system dokujący Numatic dostarczony z produktem. W ZADNYCH okolicznościach nie wolno używać alternatywnej ładowarki innej niż Numatic, ponieważ istnieje ryzyko poważnych uszkodzeń i pożaru.

Uwaga\* „Jeśli akumulatory zostaną poddane działaniu temperatury spoza normalnego zakresu roboczego, nastąpi automatyczne wyłączenie. W takich warunkach należy zaczekać kilka godzin, aż baterie uzyskają temperaturę pokojową (18°C–22°C), aby mogły wznowić pracę.

TABELA ZAKRESU TEMPERATUR	
ŁADOWANIE	5°C ~ 35°C
ROZŁADOWYWANIE	5°C ~ 35°C
OPTYMALNA TEMPERATURA PRZECHOWYWANIA	15°C ~ 25°C
GRANICZNA TEMPERATURA PRZECHOWYWANIA	-10°C ~ 55°C

# PL

## 9. ZAKAZY

- Wrzucać akumulatora do ognia – ryzyko eksplozji.
- Używać wadliwych, uszkodzonych lub zdeformowanych akumulatorów.
- Otwierać, uszkadzać lub upuszczać akumulatorów.
- Narażać akumulatora na działanie mikrofal lub wysokiego ciśnienia.
- Umieszczać żadnych przedmiotów w szczelinach chłodzących akumulatora.
- Łączyć (powodować zwarcia) zacisków akumulatora z metalowymi przedmiotami, ponieważ może to spowodować uszkodzenie akumulatora.
- Korzystać metalowych pojemników do transportu akumulatorów.
- Wystawiać urządzenie lub akumulator na działanie zbyt wysokich temperatur.
- Wystawiać akumulatorów na działanie wysokich temperatur, w tym bezpośrednich promieni słonecznych.
- Zgniatąć, otwierać lub niszczyć fizycznie akumulatorów lub urządzenia, które je zawiera.
- Używać zmodyfikowanych lub uszkodzonych baterii.

## 10. ODBIÓR/UTYLIZACJA PRZEZ DYSTRYBUTORA



- Na podstawie dyrektywy w sprawie baterii i akumulatorów producenci przejmują odpowiedzialność za finansowanie odbioru, przetwarzania i recyklingu akumulatorów używanych w urządzeniach. W tym celu należy przekazywać akumulatory do utylizacji w ramach systemów zbiórki ustanowionych na mocy prawa krajowego. Utylizacja akumulatorów wraz z odpadami domowymi jest zabroniona. Akumulatory należy zbierać osobno, odpowiednio do ich rodzaju.
- Należy bezpłatnie zwrócić akumulator do dealera serwisowego NUMATIC w celu utylizacji lub przekazać go do odpowiedniego publicznego punktu zbiórki.

## 11. CARGAR LAS BATERÍAS

# ES

- El cargador está previsto para el uso solamente en superficies llanas. Colóquelo en posición horizontal en el suelo o en una superficie de trabajo. El cargador está previsto para el uso con el cable de alimentación desenchufable que se suministra con él. La unidad de alimentación tiene la capacidad de funcionar con distintas tensiones sin necesidad de ajustes por parte del usuario. Si el cargador está dañado o ya no carga, devuélvalo a un centro de servicio.

### Procedimiento de carga:

- Las pilas recargables deben extraerse del aparato antes de cargarlas.
- Asegúrese de que la batería esté insertada completamente en el cargador.
- Enchufe el cable de alimentación en el cargador y en una fuente de alimentación adecuada.

**Nota:** Si la batería se encuentra a una temperatura superior a la temperatura óptima para la carga (debido a la temperatura ambiente o si se había descargado recientemente), el LED del cargador parpadeará en ROJO durante 40 minutos como máximo mientras la temperatura de la batería baja hasta un nivel aceptable para que se inicie la carga.

- El LED debería encenderse en ROJO para indicar que está cargando.
- Una vez completamente cargada la batería, el LED se encenderá en VERDE.
- Si se conecta la alimentación eléctrica al cargador sin que este tenga instalada una batería, el LED se encenderá en VERDE (o Flash VERDE) para indicar el estado EN ESPERA.

Indicador de estado de carga de la batería (SoC)	
No hay una batería conectada	Luz verde intermitente
Cargando	Luz roja
80% cargado	Luz verde
Condición de error/Temperatura excesiva de la batería	Luz roja intermitente

### PRECAUCIÓN!

- Proteja el cargador de la humedad y guárdelo en un lugar seco.
- Revise periódicamente el cable de alimentación en busca de daños.
- No utilice dispositivos que estén dañados.
- Si el cable de alimentación del cargador está dañado, se deberá sustituir por un cable original de NUMATIC INTERNATIONAL que se podrá adquirir del fabricante o del representante de servicio.

## 12. GARANTÍA

# ES

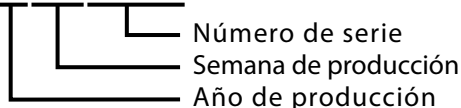
Garantía de la batería de iones de litio

### Garantía: Uso comercial

- Las baterías tienen garantía (3 año), siempre y cuando se respeten todas las directrices de cuidado de las baterías.
- En caso de reclamación en garantía, se deberán proporcionar los datos siguientes:
  - Número de serie de la máquina (Véase la página 75)
  - Código de fecha de la batería
  - Fecha de la compra
  - Comprobante de compra
  - Historial de mantenimiento y régimen de carga

Si no se utiliza el cargador Numatic correcto, la garantía quedará anulada.

ZP18030-02FYYWW000001



## 11. ŁADOWANIE AKUMULATORÓW

# PL

- Ładowarka jest przeznaczona do użytku tylko na płaskich powierzchniach, w ustawieniu poziomym na podłodze lub powierzchni roboczej. Ładowarka jest przeznaczona do użytku z odłączanym kablem zasilającym, jednostka zasilająca może pracować przy różnych napięciach bez regulacji przez użytkownika. Jeśli ładowarka jest uszkodzona lub nie ładuje, należy zwrócić się do centrum serwisowego.

### Procedura ładowania:

- Akumulatory należy wyjąć z urządzenia przed rozpoczęciem ładowania.
- Dopilnować, aby akumulator został w całości umieszczony w ładowarce.
- Podłączyć przewód zasilający do ładowarki i odpowiedniego źródła zasilania.

**Uwaga:** Jeśli temperatura akumulatora przewyższa optymalną temperaturę ładowania (ze względu na temperaturę otoczenia lub niedawne rozładowanie), dioda LED ładowarki będzie świecić się na CZERWONO podczas których temperatura akumulatora spadnie do akceptowalnego poziomu w celu rozpoczęcia ładowania.

- Podczas ładowania dioda LED powinna świecić na CZERWONO.
- Po naładowaniu dioda LED zaświeci się na ZIELONO.
- Jeśli zasilanie zostanie podłączone do ładowarki bez zainstalowanego akumulatora, dioda LED zaświeci się na ZIELONO, (Lub miga na zielono), aby wskazać status.

### Wskaźnik poziomu naładowania akumulatorów (SoC)

Brak podłączonego akumulatora	kontrolka miga na zielono
Ładowanie	kontrolka świeci na czerwono
Naładowano w 80%	kontrolka świeci na zielono
Błąd / Zbyt wysoka temperatura akumulatora	kontrolka miga na czerwono

### UWAGA!

- Chronić ładowarkę przed wilgocią i przechowywać w suchym miejscu.
- Regularnie sprawdzać przewód zasilania pod kątem uszkodzeń.
- Nie używać uszkodzonych urządzeń.
- Jeśli przewód zasilający ładowarki jest uszkodzony, należy go wymienić na oryginalny przewód NUMATIC INTERNATIONAL dostępny u producenta lub przedstawiciela serwisu.

## 12. GWARANCJA

# PL

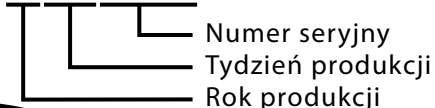
Akumulator litowo-jonowy — gwarancja.

### Gwarancja: Do użytku komercyjnego

- Akumulatory są objęte gwarancją (na 3 rok) pod warunkiem przestrzegania wszystkich zasad dotyczących konserwacji i utrzymania akumulatorów
- Aby wystąpić z roszczeniami z tytułu gwarancji, należy podać następujące informacje
  - Numer seryjny maszyny (zob. strona 77)
  - Kod daty akumulatora
  - Datę zakupu
  - Dowód zakupu
  - Historię konserwacji i reżim ładowania

Niezastosowanie odpowiedniej ładowarki Numatic spowoduje utratę gwarancji.

ZP18030-02FYYWW000001



**Numatic®**

Chard Somerset TA20 2GB, United Kingdom  
10S3P Rechargeable Li-ion Battery Pack  
VOLTAGE 36V | CAPACITY 8400mAh | ENERGY 300Wh | 10INR19/65-3 | P/N \*\*\*\*\*

CAUTION: Risk of fire and burns. Do not open, crush, heat above +60°C or incinerate. Follow manufacturer instruction, read instructions before use. Charge only with Numatic specific charger. Max charge current 6A, max charge voltage 41.5V. May cause heat, explosion and fire.

ATTENTION: Risques d'incendie et de brûlures, ne pas ouvrir, écraser, chauffer à plus de + 60 ° C ou incinérer. Suivez les instructions du fabricant, lisez les instructions avant utilisation. Chargez uniquement avec le chargeur spécifique Numatic. Courant de charge max. 6 A, tension de charge max. 41,5 V. Pour prévenir les blessures, l'utilisateur doit lire le manuel d'utilisation. Peut causer de la chaleur, de l'explosion et un incendie.

SN: ZP18030-02FYYWW000001

MADE IN CHINA

Manufacturer: Shenzhen Ace Battery Co., Ltd.

## 1. DEFEKTA BATTERIER

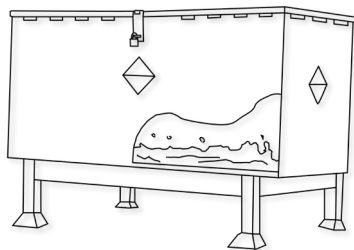
# SV

1. Om du vill returnera ett batteri till tillverkaren måste tillverkaren ombesörja batteriinsamlingen. Du får inte skicka defekta batterier med post eller bud.
2. Om ett batteri visar tecken på stötskador, är skevt, har blåsor, har lösa delar eller läcker vid retur till tillverkaren eller hos dig får inte batteriets skick kontrolleras under några omständigheter. Det ska anses som defekt och du måste följa procedurerna i punkt 9 nedan.
3. Om ett batteri inte visar tecken på stötskador, inte är skevt, inte har några blåsor, inte har några lösa delar, inte har utsatts för inträngande vätska och inte läcker vid retur till tillverkaren eller hos dig kan dess skick kontrolleras av en kvalificerad person med hjälp av en batterikontrollsenhet.
4. Om batteriet utsätts för inträngande vätska måste du omedelbart placera det upprätt med polsidan nedåt.
5. Om batteriet är defekt enligt kontrollen följer du procedurerna i punkt 9 nedan.
6. Om kontrollen visar att batteriet är funktionsdugligt kan man försöka genomföra en laddningscykel under övervakning med den avsedda Numatic-laddaren.
7. Om batteriet laddas korrekt under laddningscykeln kan det klassas som felfritt.
8. Om batteriet inte laddas på rätt sätt under laddningscykeln anses det som defekt och du måste följa procedurerna i punkt 9 nedan. Fortsatta laddningsförsök får under inga omständigheter ske. Ett defekt batteri bör aldrig förvaras i en byggnad.
9. Ladda ur det defekta batteriet genom att placera det i en behållare med saltvatten i ett välventilerat utrymme. Behållaren ska innehålla minst 25 liter saltvatten med en koncentration på 15 g koksalt/liter vatten. Locket på behållaren ska vara stängt och låst men inte förseglat. Batteriet ska vara helt nedsänkt i vattnet i ett djup på minst 100 mm i minst två veckor. Vattnet ska hanteras som farligt avfall när urladdningen har slutförts.
10. Det defekta urladdade batteriet kan därefter förvaras i en låst batteriholk av plast eller omhöljd av plast som placeras långt ifrån byggnader och är tydligt märkt med lämplig varningstext som en batteriholk för defekta batterier.
11. Batterierna ska sedan skickas för avfallshantering i enlighet med ditt lands avfallshanteringsregler.
12. Käytetyt akut on poistettava laitteesta ja hävitettävä turvallisesti.

## 1. VIALLISET AKUT

# FI

1. Jos asiakas haluaa palauttaa akun toimittajalle, toimittajan on järjestettävä akun nouto. Viallisia akkuja ei saa palauttaa postitse tai kuriiripalvelun kautta.
2. Jos vialliseksi epäillyssä akussa näkyy kolhuja, vääntymiä, pullistumia, irrallisia osia, nestettä tai vuotoja, kun akku on ollaan palauttamassa toimittajalle TAI kun ollaan asiakkaan tiloissa, akun kuntoa ei saa missään tapauksessa tarkistaa. Se on todettava vialliseksi ja alla olevasta kohdasta 9 alkavia toimenpiteitä on noudatettava.
3. Jos vialliseksi epäillyssä akussa ei näy kolhuja, vääntymiä, pullistumia, irrallisia osia, nestettä tai vuotoja, kun akku on ollaan palauttamassa toimittajalle TAI kun ollaan asiakkaan tiloissa, pätevä henkilö voi suorittaa akun kunnon tarkistuksen sopivalla akun kunnon tarkistukseen tarkoitettulla laitteella.
4. Jos akkuun pääsee nestettä, se on asetettava väliittömästi pystyasentoon liitännät alaspäin.
5. Jos akku osoittautuu vialliseksi tarkistuksen yhteydessä, alla olevasta kohdasta 9 alkavia toimenpiteitä on noudatettava.
6. Jos akku osoittautuu toimivaksi tarkistuksen yhteydessä, sille voidaan tehdä yksi latausjakso sopivalla Numatic-laturilla valvotuissa oloissa.
7. Jos akku latautuu oikein yhden latausjakson aikana, akku on toimiva.
8. Jos akku ei lataudu oikein yhden latausjakson aikana, se on todettava vialliseksi ja alla olevasta kohdasta 9 alkavia toimenpiteitä on noudatettava. Akku ei saa yrittää ladata uudelleen. Viallista akkuja ei saa missään tapauksessa säilyttää sisätiloissa.
9. Viallinen akku on tyhjennettävä asettamalla se suolavettä sisältävään astiaan tilassa, jossa on hyvä ilmanvaihto. Astiassa on oltava vähintään 25 litraa suolavettä, jonka pitoisuus on 15 grammaa keittosuolaa yhtä vesiliitraa kohden. Astiassa on oltava suljettava ja lukittava kansi, mutta sen ei pidä olla sinetöity. Akku on jätettävä veteen täysin upoksiin vähintään 100 mm:n syvyyteen vähintään kahdeksi viikoksi. Vesi on hävitettävä ongelmajätteenä, kun tyhjennys on valmis.
10. Viallista tyhjennettyä akkuja voidaan säilyttää lukitussa akkujätesäiliössä, jonka on oltava muovista valmistettu tai muovilla vuorattu. Säiliö on asettava rakennusten ulkopuolelle ja merkittävä viallisen akun sisältäväksi säiliöksi asianmukaisin, selkein varoituksin.
11. Tämän jälkeen akut on lähetettävä jätehuoltoon maan paikallisten jätemääräysten mukaisesti.
12. Brugte batterier skal tages ud af apparatet og bortskaffes på forsvarlig vis.



Ett exempel på batteriholk på avstånd från byggnader.

Esimerkki jäteakkusäiliöstä kaukana rakennuksista.

## 2. MANIPULACIÓN Y ALMACENAMIENTO

# SV

### FARA!

Felaktig hantering kan leda till explosion eller orsaka brand!  
Förvara batterier utom räckhåll för barn.

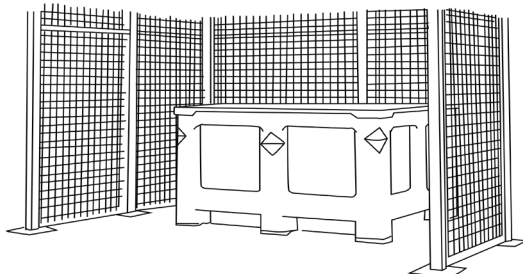
- Batteriet ska bara sitta i apparaten när du använder den.
- Ta alltid bort batteriet från apparaten när du transporterar eller inte använder den.
- Förvaringstemperaturintervall: -10 till +55°C.
- Temperaturen får inte överskrida 55°C.
- Intervall relativ luftfuktighet: 45 till 80%.
- Intervall för att behålla optimal funktion: 15°C till 25°C.

### VARNING!

- Batteriet får inte öppnas, demonteras eller falla från en hög höjd.
- Skydda batteriet mot kortslutning – risk för explosion!
- Skydda batteriet mot regn och sänk inte ned det i vätskor, i synnerhet brandfarliga vätskor, eftersom det finns risk för kortslutning, brand och explosion. Följ säkerhetsrutinen för kassering av defekta batterier. Se till att batteriet inte är i närheten av brännbara källor.
- Skydda batteriet mot direkt solljus, värme och eld.
- Batteriet får inte brännas – risk för explosion!
- Använd inte defekta eller deformerade batterier.
- Använda endast Numatic-originalladdare till att ladda batteriet.

### FÖRVARING:

- Jos laitetta on tarkoitus säilyttää käyttämättä pitkään, akut on irrotettava.
- Fungerande batterier ska förvaras i ett skyddat, torrt utrymme på avstånd från direkta värmekällor och solljus.
- Temperaturen får inte överskrida 55°C men helst inte 25°C för att bibehålla batteriets prestanda.
- Förvaringsutrymme ska ha en låg luftfuktighet, vara dammfritt och ha en icke-korrosiv miljö.



- Ett exempel på ett välskyddat utrymme med en bur som skyddar mot oavsiktliga stötskador och där batterierna förvaras i en behållare som skyddar mot värme, annan påverkan och oavsiktligt vätskeläckage.
- Var alltid försiktig vid hantering/transport av batterierna med gaffeltruck så att du inte skadar dem.
- Om ett felfritt batteri felhanteras eller utsätts för förhållanden som kan komma att skada det ska det klassas som defekt enligt den tillhandahållna batteribruksanvisningen, och förfarandena i punkt 1 på nästa sida ska följas.

## 3. RISKBEDÖMNING

# SV

- Elektrolyter kan läcka från skadade batterier. Undvik kontakt.
- Hudkontakt kan orsaka irritation, brännskador och kemiska brännskador.
- Om vätskan kommer i kontakt med ögonen, kontakta sjukvården.
- Undvik att andas in ångor som bildas och frigörs eftersom de är frätande.

## 2. KÄSITTELY JA SÄILYTYS

# FI

### VAARA!

Väärä käsittely voi johtaa räjähdykseen tai sytyttää tulipalon!  
Säilytä akut lasten ulottumattomissa.

- Aseta akku laitteeseen vasta, kun laite on käytössä.
- Irrota akku laitteesta aina kuljetusta varten ja silloin, kun laitetta ei käytetä.
- Säilytyksen lämpötila-alue: -10~55°C.
- Lämpötilat eivät saa ylittää 55 celsiusastetta.
- Suhteellisen kosteuden alue: 45–80%.
- Toiminnan optimaalinen säilyttäminen: 15°C ~ 25°C.

### VAROITUS:

- Älä avaa akkua, pura sitä tai anna sen pudota huomattavalta korkeudelta.
- Suojaa akku oikosululta -räjähdysvaara!
- Suojaa akku sateelta. Älä upota akkua nesteeseen, varsinkaan syttyvään nesteeseen – oikosulun vaara, mahdollinen tulipalon tai räjähdysvaara. Noudata akun hävittämistä koskevia turvaohjeita. Varmista, että tuotteen lähellä ei ole tulenarkoja lähteitä.
- Suojaa akku suoralta auringonvalolta, lämmöltä ja tulelta.
- Älä polta akkua –räjähdysvaara!
- Älä käytä vaurioituneita tai kolhiutuneita akkuja.
- Käytä akun lataamiseen vain alkuperäisiä NUMATIC-latureita.

### SÄILYTYS:

- Hvis apparatet skal opbevares ubrugt i en længere periode, skal batterierne tages ud.
- Hyviä akkuja tulee säilyttää suojatussa paikassa loitolla suorista lämpölähteistä ja pois auringonvalosta, ja ne on pidettävä kuivina.
- Lämpötila ei saa olla yli 55°C. Lämpötilan tulisi olla mieluiten korkeintaan 25°C, jotta akun suorituskyky pysyy hyvänä.
- Säilytysalueella tulee olla alhainen ilmankosteus, se ei saa olla pölyinen eikä syövyttävä.

- Esimerkki hyvin turvatussa alueesta, jossa on häkki suojaamassa kolhuilta. Akkuja säilytetään turvasäiliössä, joka suojaaa niitä kuumuudelta, kolhuilta ja nesteiden läikkymiseltä.
- Haarukka- ja kuormalavatrukkeja on käytettävä/liikutettava varovasti, jotta akut eivät vaurioitu.
- Jos toimivaa akkua käytetään väärin tai akku altistetaan sitä mahdollisesti vaurioitaville olosuhteille akun käyttöoppaan kuvaamalla tavalla, se on oletettava vialliseksi ja asiakirjan kääntöpuolella olevasta kohdasta 1 alkavia toimenpiteitä on noudatettava.

## 3. VAAROJEN TUNNISTAMINEN

# FI

- Vaurioituneista akuista voi vuotaa elektrolyyttejä. Vältä kosketusta.
- Kosketus voi aiheuttaa ihoärsytystä, palovammoja ja kemiallisia palovammoja.
- Jos nestettä joutuu silmiin, hakeudu lääkäriin.
- Vältä akuista muodostuneiden tai vapautuvien höyryjen hengittämistä – syövyttävää.

#### 4. FÖRSTA HJÄLPEN-ÅTGÄRDER

# SV

##### Vid kontakt med läckande elektrolyter eller ånga med elektrolyter:

- Ögonkontakt – skölj ögonen i minst 15 minuter med en stor mängd rent vatten utan att gnida och kontakta sedan sjukvården.
- Hudkontakt – tvätta området på huden med en stor mängd vatten och tvål. Om irritation kvarstår, kontakta sjukvården.
- Inandning – söj för frisk luft eller syre omedelbart och kontakta sjukvården.
- Förtäring – om elektrolyter har svalts, kontakta sjukvården omedelbart.

##### Information för läkare:

- Innehåller frätande alkaliska elektrolyter i celler med litiumoxid, nickeloxid och kobolt-/litiummanganoxidkatorer, men inget litium och inga litiumlegeringar.

#### 4. ENSIAPUTOIMENPITEET

# FI

##### Jos joudut kosketuksiin vapautuneiden elektrolyyttien tai elektrolyyttihöyryjen kanssa:

- Kosketus silmien kanssa – huuhtelee silmiä vähintään 15 minuutin ajan runsaalla puhtaalla vedellä hankaamalla ja hakeudu lääkäriin
- Ihokosketus - pese ihoalueet runsaalla vedellä ja saippualla; jos ärsytys jatkuu, hakeudu lääkäriin.
- Jos ainetta on hengitetty – siirrä henkilö raittiiseen ilmaan tai anna happea välittömästi ja hakeudu lääkäriin.
- Nieleminen – jos elektrolyyttiä on nieltä, on hakeuduttava heti lääkärin hoitoon.

##### Tietoa lääkäreille:

- Kennot (sis. litiumoksidi, nikkelioksidi, koboltti-/litium-mangaanioksidikatodit) sisältävät emäksisiä alkalisia elektrolyyttejä – EI LITIUMMETALLIA TAI LITIUMSEOKSIA.

#### 5. BRANDBEKÄMPNINGSÅTGÄRDER

# SV

- I händelse av brand – håll avstånd till ångor och gas som bildas, och ta hänsyn till vindens riktning. Ta bort batterierna från eldens närhet om detta är möjligt på ett säkert sätt. Det är i princip möjligt att kyla ner eller släcka med vatten, men detta ska endast utföras av behöriga personal med tillräckliga mängder vatten.
- Om risksituationen är oklar, släck endast med ABC-släckare (klass D för bränder i metall och metallegeringar är särskilt lämpliga).
- Brandpersonal får endast närma sig bränder med brandskyddskläder och andningsapparat.
- När branden har släckts ska området övervakas enligt fastställda regler och städas av kvalificerad personal med rätt utrustning, och brandrester ska omhändertas på rätt sätt.

#### 5. PALONTORJUNTATOIMENPITEET

# FI

- Tulipalon sattuessa – pidä erillään muodostuvista höyryistä ja kaasusta, ota huomioon tuulen suunta. Siirrä paristot pois tulen läheisyydestä, jos mahdollista ilman vaaraa. Periaatteessa jäähdytys tai sammutus vedellä on mahdollista, mutta sen saa tehdä vain koulutettu henkilöstö, jolla on riittävästi vettä.
- Jos vaaratilanne ei ole selvä, sammutus vain ABC-jauhesammuttimilla (luokan D sammuttimet ovat erityisen sopivia metallipaloille).
- Palomiesten tulee lähestyä tulta vain suojavaatetuksella ja itsenäisellä hengityslaitteella varustettuina.
- Kun tulipalo on sammutettu, aluetta tulisi yleensä valvoa (palovalvonta) ja se tulisi siivota koulutetun ja asianmukaisesti varustetun henkilöstön toimesta; tulipalon jäännökset tulee varastoida ja hävittää asianmukaisesti.

#### 6. EXPONERINGSBEGRÄNSNING, PERSONLIGT SKYDD

# SV

##### Andningsskydd:

- Om batteriet läcker, söj för så mycket ventilation som möjligt. Undvik stängda utrymmen med läckande batterier.
- Andningsskydd behövs inte under normala användningsvillkor.

##### Ventilation:

- Behövs inte under normala användningsvillkor.

##### Skyddshandskar:

- Behövs inte under normala användningsvillkor.

##### Andra skyddskläder eller -utrustning:

- Behövs inte under normala användningsvillkor.
- Personlig skyddsutrustning rekommenderas för läckande batterier: Andningsskydd, skyddshandskar och skyddsglasögon med sidoskärmar.

#### 6. ALTISTUMISEN EHKÄISEMINEN, HENKILÖNSUOJAIMET

# FI

##### Hengityssuojain:

- Jos akusta purkautuu kaasua, huolehdi mahdollisimman hyvästä tuuletuksesta. Vältä suljettuja tiloja, jos akusta purkautuu kaasua.
- Hengityssuojain ei ole tarpeen normaalikäytössä.

##### Tuuletus:

- Ei tarpeen normaalikäytössä.

##### Suojakäsineet:

- Ei tarpeen normaalikäytössä.

##### Muu suojavaatetus tai -varustus:

- Ei tarpeen normaalikäytössä.
- Henkilönsuojaimet akkujen kaasunpäästöä silmällä pitäen: hengityssuojain, suojakäsineet, suojavaatetus ja sivusuojilla varustetut suojalasit.

#### 7. OAVSIKTLIGT UTSLÄPP

# SV

Kassering: använd skyddsutrustning, torka bort med absorberande textilmaterial och kassera som farligt avfall vid stationer för hantering av den typen av avfall enligt nationella bestämmelser.

#### 7. ONNETTOMUUSPÄÄSTÖT

# FI

Hävittäminen – Käytä suojavaarusteita, pyyhi imukykyisellä kankaalla ja hävitä paikallisten jätemääräysten mukaisesti vaarallisena jätteenä sille tarkoitettulla keräyspaikalla.

## 8. RÄTT

# SV

- Använd endast NUMATIC-batterier i NUMATIC-apparater och ladda dem endast med NUMATIC-laddare.
- Ladda batteriet innan användning.
- Förvara batteriet utom räckhåll för barn.
- Se till att apparaten inte kan starta av misstag: ta bort batteriet från apparaten innan du transporterar eller förvarar den.
- Skydda mot regn och inträngande vätska.
- Skydda mot direkt solljus, värme och öppen eld.
- Håll batteriet på avstånd från metallföremål när det inte används (t.ex. spik, mynt, smycken).
- Följ rekommendationerna för avfallshantering från tillverkaren samt lokala bestämmelser.
- Använd och förvara batteriet inom temperaturintervallet i temperaturintervalltabellen.

**Varning!** Käytä vain Numatic-akkulaturin kanssa. Batteriet i produkten får endast laddas med den medföljande Numatic-laddaren och det medföljande Numatic-dockningssystemet. Du får inte använda icke-Numatic-laddare under några omständigheter eftersom det kan leda till risk för allvariga skador och bränder.

Observera\* \*Om batterierna utsätts för temperaturer utöver normalt driftintervall kommer de att stängas av automatiskt. I detta fall, låt batterierna återgå till rumstemperatur (18°C – 22°C) under några timmar så att det väcks till liv.

TEMPERATURTABELL	
LADDNING	5 °C till 35 °C
URLADDNING	5 °C till 35 °C
OPTIMAL FÖRVARING	15 °C till 25 °C
FÖRVARINGSINTERVALL	-10 till +55 °C

## 8. OIKEIN

# FI

- Käytä NUMATIC-akkuja vain NUMATIC-laitteiden kanssa ja lataa niitä vain NUMATIC-latureilla.
- Lataa akku ennen käyttöä.
- Säilytä akkua lasten ulottumattomissa.
- Estä laitteen tahaton käynnistyminen – irrota akku laitteesta ennen laitteen kuljettamista tai varastointia.
- Suojaa sateelta ja nesteiltä
- Suojaa akku suoralta auringonvalolta, lämmöltä ja avotulelta.
- Pidä akku, jota ei käytetä, etäällä metalliesineistä (esim. naulat, kolikot, korut).
- Noudata valmistajan hävittämisohjeita ja mahdollisia sisäisiä jätahuolto-ohjeita.
- Käytä ja säilytä akkua sallitulla lämpötila-alueella (lämpötila-alueetaulukon mukaisesti).

**Varoitus:** Må kun bruges med Numatic-batterioplader. Laitteen mukana toimitettua akkua saa ladata vain sen mukana toimitetulla Numatic-laturilla ja telakointijärjestelmällä. Älä käytä missään tilanteessa muuta kuin Numatic-yhteensopivaa laturia. Muiden laturien käyttö voi aiheuttaa vakavan vahingon tai tulipalon.

Huomautus\* \*Jos akut altistetaan normaalit käyttörajat ylittävälle lämpötiloille, seurauksena on automaattinen sammutus. Anna akkujen sopeutua tällaisissa olosuhteissa useita tunteja huoneenlämpötilassa (18°C – 22°C), jotta akku elpyy,

LÄMPÖTILA-ALUETAULUKKO	
LATAA	5°C ~ 35°C
PURKAUTUU	5°C ~ 35°C
OPTIMAALINEN SÄILYTYS	15°C ~ 25°C
SÄILYTYSRAJA	-10°C ~ 55°C

## 9. GÖR INTE DETTA

# SV

- Kasta batteriet i öppen eld – risk för explosion!
- Ladda eller använda ett defekt, skadat eller deformerat batteri, inklusive batterier som har utsatts för inträngande vätska.
- Öppna, skada eller tappa batteriet.
- Utsätta batteriet för mikrovågor eller högt tryck.
- Sänka ned batteriet i vätskor, särskilt brandfarliga vätskor.
- Föra in föremål i batteriets kylningsöppningar.
- Överbrygga (kortslua) batteripolerna med metallföremål, eftersom det kan skada batteriet.
- Använda metallbehållare för transport av batterierna.
- Utsätta produkten eller batteriet för höga temperaturer.
- Utsätta batterierna för höga temperaturer, inklusive direkt solljus.
- Krossa, bryta upp eller på annat sätt bruka våld mot batterierna eller utrustningen som innehåller batterierna.
- Använda modifierade eller skadade batterier.

## 9. VÄÄRIN

# FI

- Akun heittäminen tuleen – räjähdysvaara!
- Viallisen, vaurioituneen, vääntyneen tai nesteelle altistuneen akun lataaminen tai käyttäminen.
- Akun avaaminen, vaurioittaminen tai pudottaminen.
- Akun altistaminen mikroaalloille tai korkealle paineelle.
- Akun upottaminen nesteeseen, erityisesti syttyvään nesteeseen.
- Esineiden asettaminen akun jäähdytysaukoihin.
- Akun napojen silloittaminen (oikosulkeminen) metalliesineillä, koska seurauksena voi olla akun vaurioituminen.
- Metalliesineiden käyttö akkujen kuljetukseen.
- Altista laitetta tai akkua korkeille lämpötiloille.
- Akkujen altistaminen korkeille lämpötiloille tai suoralle auringonvalolle.
- Akkujen tai niitä sisältävien laitteiden murskaaminen, aukimurtaminen tai vahingoittaminen.
- Käytä muutettuja tai vaurioituneita akkuja.

## 10. INLÄMNING TILL ÅTERFÖRSÄLJARE/ AVFALLSHANtering

# SV



- Enligt batteridirektivet ansvarar tillverkaren för kostnaderna för upphämtning, behandling och återvinning av batterier som används i apparater. Av denna anledning måste batterier lämnas in för avfallshantering enligt de bestämmelser som gäller i avsett land. Batterier får inte kasseras tillsammans med hushållsavfall. De måste samlas in separat efter typ.
- Lämna in batteriet utan kostnad till din NUMATIC servicerepresentant för avfallshantering eller lämna in den till en miljöstation.

## 10. PALAUTUS JÄLLEENMYYJÄLLE / HÄVITTÄMINEN

# FI



- Paristo- ja akkudirektiivin mukaan valmistajat ovat vastuussa laitteidensa akkujen keräyksestä, käsittelystä ja kierrätyksestä aiheutuvista kuluista. Tästä syystä akut tulee luovuttaa hävitettäväksi keräysjärjestelmille, jotka on määritelty kansallisessa lainsäädännössä. Akkujen hävittäminen kotitalousjätteen mukana on kielletty. Akut tulee kerätä erikseen ja jaotella niiden luokan mukaan.
- Palauta akku maksutta NUMATIC-huoltoliikkeeseen hävitettäväksi tai toimita se asianmukaiseen julkiseen keräyspisteeseen.

## 11. LADDA BATTERIERNÄ

# SV

- Laddaren är endast avsedd att användas på plana underlag. Placera den horisontellt på golvet eller arbetsytan. Laddaren ska användas tillsammans med den medföljande löstagbara sladden. Strömförsörjningsenheten kan arbeta med olika spänningar utan behov av justering från användarens sida. En skadad eller defekt laddare ska returneras till ett servicecenter.

### Laddningsprocedur:

- Laddningsbara batterier ska tas ut ur produkten innan de laddas.
- Se till att batteriet sitter på plats i laddaren.
- Anslut nätsladden till laddaren och lämplig strömkälla.

**Observera:** Om batteriet har optimal laddningstemperatur (beroende på omgivningstemperatur eller om det nyligen har laddats ur) lyser laddarlampen med ett rött sken i högst 40 minuter medan batteritemperaturen sjunker till en acceptabel nivå för laddning.

- Lampen ska lysa med ett rött sken för att påvisa laddning.
- När batteriet är fulladdat lyser lampen med ett grönt sken.
- Om ström matas till laddaren utan att batteriet sitter i lyser lampen med ett grönt sken för att påvisa väntelägesstatus.

Batteriladdarens indikator för laddningsstatus (SoC)	
Inget batteri anslutet	Blinkar grönt
Laddning pågår	Lyser rött
80 % laddat	Lyser grönt
Felförhållande/för hög batteritemperatur	Blinkar rött

### VARNING!

- Skydda laddaren mot fukt och förvara den på en torr plats.
- Inspektera nätsladden regelbundet med avseende på skada.
- Använd inte skadade enheter.
- Om laddarens nätsladd skadas måste den bytas ut mot en originalsladd från NUMATIC INTERNATIONAL via tillverkaren eller en återförsäljare.

## 11. AKKUJEN LATAUS

# FI

- Laturi on tarkoitettu käytettäväksi vain tasaisilla pinnoilla, ja se on asetettava vaakatasoon lattialle tai työtasolle. Laturi on tarkoitettu käytettäväksi sen mukana tulevalla irrotettavalla virtajohtolla. Virtayksikköä voidaan käyttää eri jännitteillä ilman, että sitä tarvitsee säätää. Jos laturi on vaurioitunut tai se ei enää lataa, palauta se huoltokeskukseen.

### Lataaminen:

- Akut on poistettava laitteesta ennen lataamista.
- Varmista, että akku on asetettu kunnolla laturiin.
- Kiinnitä virtajohto laturiin ja sopivaan virtalähteeseen.

**Huomautus:** Jos akun lämpötila on korkeampi kuin optimaalinen latauslämpötila (ympäristön lämpötilan takia tai jos akku tyhjennettiin äskettäin), laturin merkkivalo sammuu ja palaa PUNAISENA enintään 40 minuutin ajan, kun akun lämpötila laskee hyväksyttävälle tasolle latauksen aloittamista varten.

- Merkkivalon pitäisi palaa PUNAISENA latauksen aikana.
- Kun akku on ladattu täyteen, merkkivalo palaa VIHREÄNÄ.
- Jos laturiin syötetään virtaa, mutta laturissa ole akkua, merkkivalo palaa VIHREÄNÄ merkinä VALMIUSTILASTA.

### VAROITUS!

Akkulaturin akun varaustilan ilmaisin (SoC)	
Akkua ei ole kytketty	Vihreä vilkkuva valo
Lataa	Punainen valo
80 % ladattu	Vihreä valo
Virhetila / Akun ylikuumeneminen	Punainen vilkkuva valo

- Suojaa laturi kosteudelta ja säilytä sitä kuivassa paikassa.
- Tarkista virtajohto säännöllisesti vaurioiden varalta.
- Älä käytä vaurioituneita laitteita.
- Vaurioitunut laturin virtajohto tulee vaihtaa uuteen alkuperäiseen NUMATIC INTERNATIONAL -virtajohtoon, joita on saatavilla valmistajalta tai huoltoedustajalta.

## 12. GARANTI

# SV

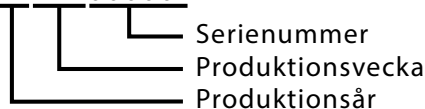
Garanti för litiumjonbatteri

### Garanti: Kommersiell användning

- Batterierna omfattas av garantin (3 år) förutsatt att du har följt alla regler för batteriskötsel.
- För att göra garantianspråk måste följande information tillhandahållas:
  - maskinens serienummer (se sidan 79)
  - batteriets datumkod
  - inköpsdatum
  - inköpsbevis
  - underhållshistorik och laddsystem.

Garantin gäller inte om du inte använder rätt Numatic-laddare.

ZP18030-02FYYWW000001



## 12. TAKUU

# FI

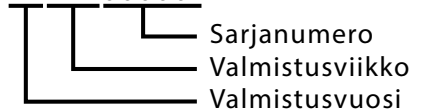
Litiumioniakun takuu

### Takuu: Kaupallinen käyttö

- Akuilla on (kolmen vuoden) takuu edellyttäen, että kaikkia akkujen hoito-ohjeita noudatetaan.
- Takuuhakemusta varten on toimitettava seuraavat tiedot:
  - Koneen sarjanumero (katso sivua 81)
  - Akun päivämääräkoodi
  - Ostopäivämäärä
  - Kuitti
  - Huoltohistoria ja latausohjelma

Jos oikeaa Numatic-laturia ei käytetä, takuu raukeaa.

ZP18030-02FYYWW000001



**Numatic®**

Chard Somerset TA20 2GB, United Kingdom  
10S3P Rechargeable Li-ion Battery Pack  
VOLTAGE 36V | CAPACITY 8400mAh | ENERGY 300Wh | 10INR19/65-3 | P/N \*\*\*\*\*

**CAUTION:** Risk of fire and burns. Do not open, crush, heat above +60°C or incinerate. Follow manufacturer instruction, read instructions before use. Charge only with Numatic specific charger.  
Max charge current 6A, max charge voltage 41.5V.  
May cause heat, explosion and fire.

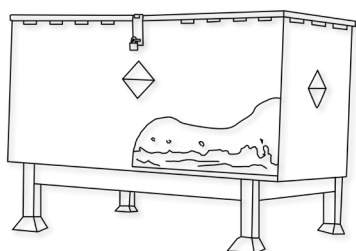
**ATTENTION:** Risques d'incendie et de brûlures, ne pas ouvrir, écraser, chauffer à plus de +60 °C ou incinérer. Suivez les instructions du fabricant, lisez les instructions avant utilisation. Chargez uniquement avec le chargeur spécifique Numatic.  
Courant de charge max, 6 A, tension de charge max 41,5V.  
Pour prévenir les blessures, l'utilisateur doit lire le manuel d'utilisation.  
Peut causer de la chaleur, de l'explosion et un incendie.

MADE IN CHINA  
Manufacturer: Shenzhen Ace Battery Co., Ltd.

## 1. DEFEKTE BATTERIER

1. Hvis en kunde ønsker at returnere et batteri til en leverandør, skal der træffes aftale om batteriets afhentning af leverandøren. Fejlbehæftede batterier må ikke returneres pr. almindelig post eller kurér.
2. Hvis et angiveligt defekt batteri ved returnering til en leverandør ELLER hos en kunde viser tegn på skader som følge af stød, vridning, ætsning, løse dele, væskeindtrængen eller lækage, skal der under ingen omstændigheder udføres en tilstandsvurdering. Det skal betragtes som værende defekt, og de beskrevne procedurer fra punkt 9 nedenfor skal følges.
3. Hvis et angiveligt defekt batteri ved returnering til en leverandør ELLER hos en kunde IKKE viser tegn på skader som følge af stød, vridning, ætsning, løse dele eller lækage, kan der udføres en tilstandsvurdering af en faglært vha. en relevant anordning til tilstandsvurdering af batterier.
4. Hvis batteriet udsættes for væskeindtrængen, skal brugeren straks placere enheden oprejst med terminalen nedad.
5. Hvis batteriet viser sig at være defekt, skal de beskrevne procedurer fra punkt 9 nedenfor følges.
6. Hvis batteriet viser sig at være funktionsdygtigt, kan der udføres en enkelt opladningscyklus under observation vha. den relevante Numatic-oplader.
7. Hvis batteriet oplades korrekt ved denne enkelte opladningscyklus, kan batteriet betragtes som værende fejlfrit.
8. Hvis batteriet ikke oplades korrekt ved denne enkelte opladningscyklus, skal det betragtes som værende defekt, og de beskrevne procedurer fra punkt 9 nedenfor skal følges. Der må under ingen omstændigheder udføres yderligere opladningsforsøg. Et defekt batteri må under ingen omstændigheder opbevares indendørs.
9. Det defekte batteri skal aflades ved at placere det i en beholder med saltvand placeret på et godt udluftet sted. Beholderen skal mindst indeholde 25 liter saltholdigt vand i en koncentration svarende til 15 g almindeligt salt pr. liter vand. Beholderen skal have et lukket, låsbart låg, men bør ikke være forseglet. Batteriet skal holdes helt nedsænket i vandet i en dybde på mindst 100 mm i mindst to uger. Vandet skal bortskaffes som farligt affald, når afladningen er gennemført.
10. Det defekte, afladede batteri kan derefter opbevares i en aflåst beholder beregnet til batteriaffald, som skal være af plastik eller beklædt med plastik. Beholderen skal derefter anbringes på afstand af bygninger og påføres tydelige afmærkninger og advarsler om, at den indeholder defekte batterier.
11. Batterierne skal derefter afsendes til affaldsbortskaffelse iht. gældende affaldsregulativer i dit land.
12. Brugte batterier skal tages ud af apparatet og bortskaffes på forsvarlig vis.



Et eksempel på en affaldsspand til batterikasser langt væk fra bygninger.

## 2. HÅNDTERING OG OPBEVARING

### FARE!

Forkert håndtering kan medføre eksplosion eller brand!  
Opbevar batterier utilgængeligt for børn.

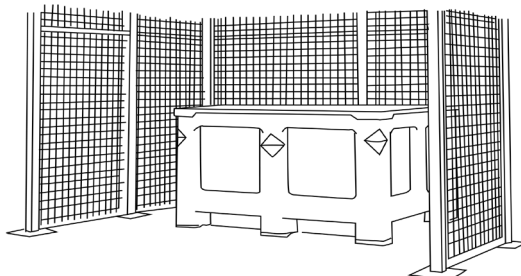
- Sæt kun batteriet i apparatet, når det er i brug.
- Tag altid batteriet ud af apparatet under transport, og når det ikke er i brug.
- Opbevaringstemperaturområde: -10°C-55°C.
- Temperaturen må ikke overstige 55°C.
- Relativt fugtighedsområde: 45 til 80%.
- Optimal bevarelse af funktionalitet: 15°C-25°C.

### ADVARSEL:

- Du må ikke åbne batteriet, skille det ad eller lade det falde ned fra en betydelig højde.
- Beskyt batteriet mod kortslutning – eksplosionsfare!
- Beskyt batteriet mod regn, nedsæk det ikke i væsker, især brændbare væsker – fare for kortslutning og potentiel risiko for brand eller eksplosion. Følg sikkerhedsproceduren for bortskaffelse af defekte batterier. Sørg for, at produktet flyttes væk fra brændbare kilder.
- Beskyt batteriet mod direkte sollys, varme og ild.
- Batteriet må ikke brændes – eksplosionsfare!
- Brug ikke defekte eller deformerede batterier.
- Brug kun originale NUMATIC-opladere til at oplade batteriet.

### OPBEVARING:

- Hvis apparatet skal opbevares ubrugt i en længere periode, skal batterierne tages ud.
- Gode batterier skal opbevares i et beskyttet område væk fra direkte varme og sollys og skal holdes tørre.
- Temperaturen må ikke overstige 55°C, men bør helst ikke overstige 25°C for at opretholde en god batteriydelse.
- Opbevaringsområdet skal have lav luftfugtighed, og må ikke have en støvet eller ætsende atmosfære.



- Ett exempel på ett välskyddat utrymme med en bur som skyddar mot oavsiktliga stötskador och där batterierna förvaras i en behållare som skyddar mot värme, annan påverkan och oavsiktligt vätskeläckage.
- Var alltid försiktig vid hantering/transport av batterierna med gaffeltruck så att du inte skadar dem.
- Om ett felritt batteri felhanteras eller utsätts för förhållanden som kan komma att skada det ska det klassas som defekt enligt den tillhandahållna batteribruksanvisningen, och förfarandena i punkt 1 på nästa sida ska följas.

**3. FAREIDENTIFIKATION**

- Der kan slippe elektrolyt ud af beskadigede batterier. Undgå kontakt.
- Kontakt kan forårsage hudirritation, forbrændinger, kemiske forbrændinger.
- Søg lægehjælp, hvis væske kommer i kontakt med øjnene.
- Undgå at indånde dampe, der dannes eller frigives – ætsende.

**4. FØRSTEHJÆLPSFORANSTALTNINGER****I tilfælde af kontakt med frigivet elektrolyt eller elektrolytdampe:**

- Øjenkontakt – skyl øjnene i mindst 15 minutter med rigelige mængder rent vand uden at gnide dem, og søg lægehjælp.
- Hudkontakt – vask de berørte områder af huden med rigelige mængder vand og sæbe. Søg lægehjælp, hvis irritationen vedvarer.
- Indånding – sørg for frisk luft, eller indgiv straks ilt, og søg lægehjælp.
- Indtagelse – hvis elektrolytten er blevet indtaget, skal du straks søge lægehjælp.

**Oplysninger til læger:**

- Indeholder ætsende alkaliske elektrolytter i celler med litiumoxid, nikkeloxyd og kobolt/litium-manganoxidkatoder – INGEN LITIUMMETAL ELLER LITIUMLEGERINGER.

**5. BRANDBEKÆMPELSE**

- I tilfælde af brand – Hold afstand til de opstående dampe og gasser, og tag vindretningen i betragtning. Hvis det er muligt uden fare, skal batterierne fjernes fra nærheden af branden. Principielt er det muligt at afkøle eller slukke med vand, men dette bør kun udføres af uddannet personale med tilstrækkeligt store mængder vand.
- Hvis risikosituationen er uklar, må der kun slukkes med ABC-pulverslukkere (klasse D-brandslukkere til brande, der involverer metaller, er særligt egnede).
- Brandmænd må kun nærme sig ilden iført beskyttelsesbeklædning og uafhængigt åndedrætsværn.
- Når branden er slukket, skal området som regel overvåges (brandvagt) og rengøres af uddannet og passende udstyret personale. Brandrester skal opbevares og bortskaffes korrekt.

**6. EKSPONERINGSKONTROL, PERSONLIG BESKYTTELSE****Åndedrætsværn:**

- I tilfælde af batteriudluftning, tilvejebringelse af så meget ventilation som muligt. Undgå områder med begrænset plads ved udluftning af batterier.
- Åndedrætsværn er ikke nødvendigt ved normale anvendelsesforhold.

**Ventilation:**

- Ikke nødvendigt under normale anvendelsesforhold.

**Beskyttelseshandsker:**

- Ikke nødvendigt under normale anvendelsesforhold.

**Andet beskyttelsestøj eller -udstyr:**

- Ikke nødvendigt under normale anvendelsesforhold.
- Personlige værnemidler anbefales ved udluftning af batterier: Åndedrætsværn, beskyttelseshandsker, beskyttelsestøj og sikkerhedsglas med sideafskærmninger.

**7. UTILSIGTET UDSLIP**

Bortskaffelse – Brug beskyttelsesudstyr, tør op med absorberende tekstil, og bortskaf som farligt affald på indsamlingsstederne for farligt affald i henhold til nationale bestemmelser.

**8. DU SKAL**

- Kun bruge NUMATIC-batterier sammen med NUMATIC-apparater, og kun oplade dem med NUMATIC-opladere.
- Oplade batteriet før brug.
- Opbevare batteriet utilgængeligt for børn.
- Sørg for, at apparatet ikke starter utilsigtet – tag batteriet ud af apparatet, før det transporteres eller opbevares.
- Beskytte det mod regn og indtrængen af væske
- Beskytte det mod direkte sollys, varme og åben ild.
- Opbevar et batteri, der ikke er i brug, væk fra metalgenstande (f.eks. søm, mønter, smykker).
- Følg producentens anvisninger om bortskaffelse og eventuelle interne retningslinjer for affaldshåndtering.
- Brug og opbevar batteriet inden for temperaturområdet (som vist i tabellen over temperaturområder).

**Advarsel:** Må kun bruges med Numatic-batterioplader. Batteriet i dette produkt må kun oplades af den Numatic-oplader og det dockingsystem, der leveres sammen med produktet, og der må under INGEN omstændigheder anvendes en alternativ ikke-Numatic-oplader, da der er risiko for alvorlig beskadigelse og brand.

Bemærk\* «Hvis batterierne udsættes for temperaturer, der overskrider de normale driftsgrænser, vil der ske automatisk nedlukning. Under disse forhold skal batterierne have tid til at akklimatisere sig ved stuetemperatur (18°C-22°C) i flere timer, så batteriet kan vågne».

TEMPERATUROMRÅDETABEL	
OPLADNING	5 °C-35 °C
AFLADNING	5 °C-35 °C
OPTIMAL OPBEVARING	15 °C-25 °C
OPBEVARINGSGRÆNSE	-10 °C-55 °C

## 9. DU MÅ IKKE

- Lægge batteriet i åben ild – eksplosionsfare!
- Oplade eller bruge et defekt, beskadiget eller deformeret batteri, herunder batterier, der har været udsat for væskeindtrængning.
- Åbne, beskadige eller tabe batteriet.
- Udsætte batteriet for mikrobølger eller højt tryk.
- Nedsænke det i væsker, især brændbare væsker.
- Indføre genstande i batteriets køleåbninger.
- Lave broforbindelse mellem batteripolerne (kortslutning) med metalgenstande, da dette kan beskadige batteriet.
- Brugte metalbeholdere til transport af batterier.
- Udsætte apparatet eller batteriet for ekstreme temperaturer.
- Udsætte batterierne for høje temperaturer, herunder direkte sollys.
- Knuse, åbne eller fysisk misbruge batterierne eller det udstyr, der indeholder dem.
- Brugte ændrede eller beskadigede batterier.

## 10. DISTRIBUTØRENS TILBAGETAGELSE/BORTSKAFFELSE



- På grundlag af batteridirektivet påtager producenterne sig ansvaret for finansiering af indsamling, behandling og genbrug af batterier, der anvendes i enheder. Med henblik herpå skal batterier afleveres til bortskaffelse i de indsamlingssystemer, der er etableret i henhold til national lovgivning. Det er forbudt at bortskaffe batterier sammen med husholdningsaffald. Batterierne skal indsamles separat i henhold til typen.
- Returner batteriet gratis til din NUMATIC-serviceforhandler med henblik på bortskaffelse, eller aflever det til et passende offentligt indsamlingssted.

## 11. OPLADNING AF BATTERIER

- Opladeren er kun beregnet til brug på plane overflader, og skal anbringes vandret på gulvet eller på en arbejdsflade. Opladeren er beregnet til brug sammen med den medfølgende aftagelige netledning. Batteriet kan fungere ved forskellige spændinger uden brugerjustering. Hvis opladeren er beskadiget eller ikke længere oplader, skal du returnere den til servicecenteret.

## Opladningsprocedure:

- Genopladelige batterier skal tages ud af apparatet, før de oplades.
- Sørg for, at batteriet er sat helt ind i opladeren.
- Sæt netledningen i opladeren og en egnet strømforsyning.

**Bemærk:** Hvis batteriet er over den optimale opladningstemperatur (på grund af den omgivende temperatur, eller hvis det er blevet afladet for nylig), blinker opladerens LED-indikator RØDT i maksimalt 40 minutter, mens batteriets temperatur falder til et acceptabelt niveau, for at opladningen kan begynde.

- LED-indikatoren skal lyse RØDT for at angive opladning.
- Når batteriet er fuldt opladet, lyser LED'en GRØNT.
- Hvis der leveres strøm til opladeren uden et isat batteri, lyser LED'en GRØNT for at angive STANDBY-status.

## FORSIGTIG!

- Beskyt opladeren mod fugt, og opbevar den et tørt sted.
- Kontrollér regelmæssigt netledningen for tegn på skader.
- Beskadigede anordninger må ikke anvendes.
- Hvis opladerens netledning beskadiges, skal den udskiftes med en original NUMATIC INTERNATIONAL-ledning, som kan fås hos producenten eller serviceagenten.

## Indikator for batteriopladerens ladetilstand (SoC)

Intet batteri tilsluttet	Grønt blinkende lys
Oplader	Rødt lys
80 % opladet	Grønt lys
Fejltilstand/batteri overophedet	Rødt blinkende lys

## 12. GARANTI

Garanti på litium-ion-batteri

## Garanti: Kommerciel brug

- Batterier garanteres (3 år), forudsat at alle batterivedligeholdelsesregler overholdes
- For at anmelde krav i medfør af garantien skal følgende oplysninger angives
  - Maskinens serienummer (se side 83)
  - Datkode for batteriet
  - Købsdato
  - Købsbevis
  - Vedligeholdelseshistorik og opladningsmetode

Hvis du ikke bruger den korrekte Numatic-oplader, bortfalder garantien.



ZP18030-02FYYWW000001

Serienummer  
Produktionsuge  
Produktionsår

Part No.	BRUSHES	Part No.	CHARGER
918294	450MM TEN-TEC BRUSH	910820	DUAL LITHIUM BATTERY CHARGER
606204	450MM NYLOSCRUB BRUSH	912365	CHARGER CABLE (UK)
606306	450MM LONGLIFE BRUSH	912361	CHARGER CABLE (EURO)
900525	400MM NULOC2 DRIVE BOARD	912364	CHARGER CABLE (SWISS)

**DE** Ersatzteile

Teile-Nr.	BÜRSTEN	Teile-Nr.	LADEGERÄT
918294	TEN-TEC-BÜRSTE 450 MM	910820	DUALLADEGERÄT FÜR LITHIUM-IONEN-BATTERIEN
606204	NYLOSCRUB-BÜRSTE 450 MM	912365	CÂBLE DE CHARGEUR (GB)
606306	LONGLIFE-BÜRSTE 450 MM	912361	CÂBLE DE CHARGEUR (EUROPE)
900525	NULOC2-ANTRIEBSPLATINE 400 MM	912364	CÂBLE DE CHARGEUR (SUISSE)

**FR** Pièces détachées

N° de réf.	BROSSES	N° de réf.	CHARGEUR
918294	BROSSE TEN-TEC 450 MM	910820	CHARGEUR DE BATTERIE AU LITHIUM DOUBLE
606204	BROSSE NYLOSCRUB 450 MM	912365	OPLAADKABEL (GB)
606306	BROSSE LONGUE DURÉE 450 MM	912361	OPLAADKABEL (EURO)
900525	PLATEAU D'ENTRAÎNEMENT NULOC2 400 MM	912364	OPLAADKABEL (ZWITSERLAND)

**NL** Reserveonderdelen

Onderdeelnr.	BORSTELS	Onderdeelnr.	OPLADER
918294	TEN-TEC-BORSTEL 450 MM	910820	DUBBELE OPLADER VOOR LITHIUM-ACCU
606204	NYLOSCRUB-BORSTEL 450 MM	912365	CABO DE CARREGAMENTO (REINO UNIDO)
606306	LONGLIFE-BORSTEL (450MM)	912361	CABO DE CARREGAMENTO (EUROPEU)
900525	NULOC2 DRIVE BOARD 400 MM	912364	CABO DE CARREGAMENTO (SUÍÇO)

**PT** Peças sobressalentes

Referência	ESCOVAS	Referência	CARREGADOR
918294	ESCOVA TEN-TEC DE 450 MM	910820	CARREGADOR DUPLO DE BATERIA DE LÍTIO
606204	ESCOVA NYLOSCRUB DE 450 MM	912365	CABO DE CARREGAMENTO (REINO UNIDO)
606306	ESCOVA DE LONGA DURAÇÃO DE 450 MM	912361	CABO DE CARREGAMENTO (EUROPEU)
900525	PLACA DE ACIONAMENTO NULOC2 DE 400 MM	912364	CABO DE CARREGAMENTO (SUÍÇO)

**IT** *Parti di ricambio*

N. part.	SPAZZOLE	N. part.	CARICABATTERIA
918294	SPAZZOLA TEN-TEC DA 450 MM	910820	CARICATORE DOPPIO PER BATTERIA AGLI IONI DI LITIO
606204	SPAZZOLA NYLOSCRUB DA 450 MM	912365	CAVO CARICABATTERIA (REGNO UNITO)
606306	SPAZZOLA LONGLIFE DA 450 MM	912361	CAVO CARICABATTERIA (EURO)
900525	QUADRO COMANDI NULOC2 DA 400 MM	912364	CAVO CARICABATTERIA (SVIZZERA)

**ES** *Repuestos*

N.o de artículo	CEPILLOS	N.o de artículo	CARGADOR
918294	CEPILLO TEN-TEC DE 450 MM	910820	CARGADOR DUAL DE BATERÍAS DE LITIO
606204	CEPILLO NYLOSCRUB DE 450 MM	912365	CABLE DEL CARGADOR (REINO UNIDO)
606306	CEPILLO LONGLIFE DE 450 MM	912361	CABLE DEL CARGADOR (EUROPA)
900525	PLATO IMPULSOR NULOC2 DE 400 MM	912364	CABLE DEL CARGADOR (SUIZA)

**PL** *Części zamienne*

Nr kat.	SZCZOTKI	Nr kat.	ŁADOWARKA
918294	SZCZOTKA TEN-TEC 450MM	910820	PODWÓJNA ŁADOWARKA AKUMULATORA LITOWEGO
606204	SZCZOTKA NYLOSCRUB 450MM	912365	KABEL DO ŁADOWANIA (WB)
606306	SZCZOTKA LONGLIFE 450MM	912361	KABEL DO ŁADOWANIA (EURO)
900525	PŁYTA NAPĘDOWA NULOC2 400 MM	912364	KABEL DO ŁADOWANIA (SZWAJCARIA)

**SV** *Reservdelar*

Artikelnr.	BORSTAR	Artikelnr.	LADDARE
918294	450 MM TEN-TEC-BORSTE	910820	LADDARE FÖR TVÅ LITIUMBATTERIER
606204	450 MM NYLOSCRUB-BORSTE	912365	LADDNINGSKABEL (UK)
606306	450 MM LONGLIFE-BORSTE	912361	LADDNINGSKABEL (EUROPA)
900525	400 MM PADLOC-KORT	912364	LADDNINGSKABEL (SCHWEIZ)

**FI** *Varaosat*

Osanro	HARJAT	Osanro	LATURI
918294	450 MM:N TEN-TEC-HARJA	910820	KAKSOISLITIUMAKKULATURI
606204	450 MM:N NYLOSCRUB-HARJA	912365	LATAUSKAAPELI (ISO-BRITANNIA)
606306	450 MM:N LONGLIFE-HARJA	912361	LATAUSKAAPELI (EUROOPPA)
900525	400 MM:N NULOC2-KÄYTTÖLEVY	912364	LATAUSKAAPELI (SVEITSI)

**DA** *Reservedele*

Delnr	BØRSTER	Delnr	OPLADER
918294	450 MM TEN-TEC-BØRSTE	910820	DOBBELT LITHIUMBATTERIOPLADER
606204	450 MM NYLOSCRUB-BØRSTE	912365	OPLADNINGSLEDNING (STORBRITANNIEN)
606306	450 MM LONGLIFE-BØRSTE	912361	OPLADNINGSLEDNING (EUROPA)
900525	400 MM NULOC2 DREVPLADE	912364	OPLADNINGSLEDNING (SCHWEIZISK)

TTB3045NX / TTB3045NX-R			
CLEANING AREA	1,215m <sup>2</sup> /HOUR @ 2.7 kph	GROSS WEIGHT ( i.e. with liquid)	109 kg
BRUSH MOTOR POWER	300W	NETT WEIGHT ( i.e. NO liquid)	79.3 kg
BRUSH SPEED	100 rpm	POWER SOURCE	2 x Lithium-ion 36V   8400mAh   300Wh
BRUSH DIA	450mm	RUN TIME (BATTERY LIFE)	65 MINS
PAD DIA	400mm	RECHARGING TIME	1 HR to 80% - 2HR to 100%
VAC MOTOR MAX. POWER	210W	HEIGHT	1100mm
VAC MOTOR - SUCTION @ SQUEEGEE	155 mbar	LENGTH	915mm (1065mm)
VAC MOTOR - AIRFLOW @ SQUEEGEE	18.5 l/sec	WIDTH	470mm (805mm)
WATER CAPACITY	30L	SQUEEGEE LENGTH	805mm
WATER FLOW - AVERAGE	0-2 l/min	SOUND PRESSURE LEVEL	LpA ≤ 70 dB(A) Uncertainty (KpA) ± 3dB
WATER INGRESS PROTECTION	IPX4		
MAX GRADIENT	2%	VIBRATION LEVEL	HAV ≤ 2.5 m/s <sup>2</sup>

## Trouble Shooting

PROBLEM	CAUSE	SOLUTION
Machine will not operate	Low battery charge Battery not fitted	Charge batteries (See charger documentation) Fit battery (page 27-30)
Vacuum will not operate	Waste water tank full	Empty waste water tank (page 53-58)
Poor water pick-up	Waste water tank full Clogged / blocked vacuum hose Loose hose connections Debris basket filter clogged / blocked Separator filter clogged / blocked Poor separator seal Damaged separator seal Damaged / split vacuum hose Damaged floor tool blades Low battery charge	Empty waste water tank (page 53-58) Remove and clean (page 53-58) Push tight connections (page 21-26) Remove and clean (page 53-58) Remove and clean (Page 53-58) Clean and refit (page 53-58) Renew (contact service dept) Renew (contact service dept) Renew (contact service dept) Re-charge batteries (See charger documentation)
No brush / scrub function	No brushes fitted	Check and fit (page 15-20)
Little or no water flow	Clean water tank empty Clean water tank filter blocked / clogged Water flow not on Brush deck raised	Fill clean water tank (page 21-26) Remove and clean (page 53-58) Switch on water flow (page 15-20) Lower brush deck (page 31-34)
Machine just 'stops' while operating	Too much load on the brush system	Decrease the brush load to best suit the floor type. (Page 45-49)

TTB3045NX / TTB3045NX-R			
REINIGUNGSBEREICH	1,215m <sup>2</sup> /STD. @ 2.7 kph	BRUTTOGEWICHT (d. h. mit Flüssigkeit)	109 kg
BÜRSTENMOTORLEISTUNG	300W	NETTOGEWICHT (d. h. OHNE Flüssigkeit)	79.3 kg
BÜRSTENDREHZAHL	100 rpm	STROMQUELLE	2 x Lithium-ion 36V   8400mAh   300Wh
BÜRSTENDURCHM.	450mm	LAUFZEIT (BATTERIE- LEBENSDAUER)	65 MINS
PAD-DURCHM.	400mm	LADEZEIT	1 HR to 80% - 2HR to 100%
VAC MOTOR MAX. LEISTUNG	210W	HÖHE	1100mm
SAUGMOTOR – ANSAUGUNG AM ABSTREIFER	155 mbar	LÄNGE	915mm (1065mm)
VAC MOTOR-LUFTSTÖMUNG AM ABSTREIFER	18.5 l/sec	BREITE	470mm (805mm)
WASSERKAPAZITÄT	30L	ABSTREIFERLÄNGE	805mm
WASSERFLUSS – DURCHSCHNITT	0-2 l/min	SCHALLDRUCKPEGEL	LpA ≤ 70 dB(A) Toleranz (KpA) ± 3dB
WASSEREINDRINGUNGSSCHUTZ	IPX4		
MAX. STEIGUNG	2%	SCHWINGUNGSGRAD	HAV ≤ 2.5 m/s <sup>2</sup>

## Fehlerbehebung

PROBLEM	URSACHE	LÖSUNG
Maschine funktioniert nicht	Batteriestand niedrig Batterie nicht eingebaut	Batterien aufladen (siehe Dokumentation zum Ladegerät) Batterie einsetzen (Seite 27-30)
Saugsystem arbeitet nicht	Schmutzwassertank voll	Schmutzwassertank leeren (Seite 53-58)
Wasseraufnahme unzureichend	Schmutzwassertank voll Saugschlauch verstopft/blockiert Schlauchanschlüsse locker Schmutzkorbfilter verstopft/blockiert Abscheiderfilter verstopft/blockiert Abscheiderdichtung überaltert Abscheiderdichtung beschädigt Saugschlauch beschädigt/eingerissen Abstreifblätter beschädigt Batteriestand niedrig	Schmutzwassertank leeren (Seite 53-58) Entfernen und reinigen (Seite 53-58) Fest verbinden (Seite 21-26) Entfernen und reinigen (Seite 53-58) Entfernen und reinigen (Seite 53-58) Reinigen und wieder einsetzen (Seite 53-58) Erneuern (an Serviceabteilung wenden) Erneuern (an Serviceabteilung wenden) Erneuern (an Serviceabteilung wenden) Batterien aufladen (siehe Dokumentation zum Ladegerät)
Keine Bürst-/Scheuerfunktion	Bürsten nicht montiert	Überprüfen und anbringen (Seite 15-20)
Wenig oder kein Wasserdurchfluss	Frischwassertank leer Filter am Frischwassertank verstopft/blockiert Wasserdurchfluss nicht eingeschaltet Bürstendeck angehoben	Frischwassertank auffüllen (Seite 21-26) Entfernen und reinigen (Seite 53-58) Wasserdurchfluss einschalten (Seite 15-20) Bürstendeck absenken (Seite 31-34)
Maschine hält bei laufendem Betrieb abrupt an	Bürstensystem zu stark belastet	Bürstenlast entsprechend dem Fußbodentyp verringern (Seite 45-49)

## TTB3045NX / TTB3045NX-R

ZONE DE NETTOYAGE	1,215m <sup>2</sup> /HEURE @ 2.7 kph	POIDS BRUT (c.-à-d. avec le liquide)	109 kg
PUISSANCE DU MOTEUR DE BROSSE	300W	POIDS NET (c.-à-d. sans le liquide)	79.3 kg
VITESSE DE BROSSE	100 rpm	SOURCE D'ALIMENTATION	2 x Lithium-ion 36V   8400mAh   300Wh
DIAMÈTRE DES BROSSES	450mm	DURÉE DE FONCTIONNEMENT (AUTONOMIE DE LA BATTERIE)	65 MINS
DIAMÈTRE DE DISQUE	400mm	TEMPS DE RECHARGE	1 HR to 80% - 2HR to 100%
PUISSANCE MAX. MOTEUR D'ASPIRATION	210W	HAUTEUR	1100mm
MOTEUR D'ASPIRATION –ASPIRATION AU NIVEAU DE LA RACLETTE	155 mbar	LONGUEUR	915mm (1065mm)
MOTEUR D'ASPIRATION – DÉBIT D'AIR AU NIVEAU DE LA RACLETTE	18.5 l/sec	LARGEUR	470mm (805mm)
CAPACITÉ EN EAU	30L	LONGUEUR DE LA RACLETTE	805mm
DÉBIT D'EAU – MOYENNE	0-2 l/min	NIVEAU SONORE	LpA ≤ 70 dB(A) Incertitude (KpA) ± 3dB
PROTECTION CONTRE LA PÉNÉTRATION D'EAU	IPX4		
GRADIENT MAX.	2%	NIVEAU DE VIBRATION	HAV ≤ 2.5 m/s <sup>2</sup>

## Dépannage

PROBLÈME	CAUSE	SOLUTION
La machine ne fonctionne pas	Charge de batterie faible Batterie non installée	Chargez les batteries (voir la documentation du chargeur) Installez la batterie (page 27-30)
L'aspiration ne fonctionne pas	Réservoir d'eau sale plein	Videz le réservoir d'eau sale (page 53-58)
Collecte d'eau insuffisante	Réservoir d'eau sale plein Tuyau d'aspiration encrassé/obstrué Raccords de tuyaux desserrés Panier-filtre à débris encrassé/obstrué Filtre du séparateur encrassé/obstrué Joint du séparateur inefficace Joint du séparateur endommagé Tuyau d'aspiration endommagé/fendu Raclettes du suceur endommagées Charge de batterie faible	Videz le réservoir d'eau sale (page 53-58) Retirez et nettoyez (page 53-58) Enfoncez correctement les raccords (page 21-26) Retirez et nettoyez (page 53-58) Retirez et nettoyez (page 53-58) Nettoyez et réinstallez (page 53-58) Remplacez (contactez le service technique) Remplacez (contactez le service technique) Remplacez (contactez le service technique) Rechargez les batteries (voir la documentation du chargeur)
Pas de fonction de brossage/ lavage	Aucune brosse installée	Vérifiez et installez (page 15-20)
Peu ou pas de débit d'eau	Réservoir d'eau propre vide Filtre du réservoir d'eau propre obstrué/ encrassé Débit d'eau non activé Plateau des brosses relevé	Remplissez le réservoir d'eau propre (page 21-26)  Retirez et nettoyez (page 53-58) Activez le débit d'eau (page 15-20) Abaissez le plateau des brosses (page 31-34)
La machine s'arrête brusquement pendant en cours de fonctionnement	Charge trop importante sur le système de brosses	Diminuez la charge de la brosse pour l'adapter au mieux au type de sol (Page 45-49)

TTB3045NX / TTB3045NX-R			
WERKZONE	1,215m <sup>2</sup> /UUR @ 2.7 kph	BRUTOGEWICHT (d.w.z. met vloeistof)	109 kg
VERMOGEN BORSTELMOTOR	300W	NETTOGEWICHT (d.w.z. GEEN vloeistof)	79.3 kg
BORSTELSNELHEID	100 rpm	VOEDING	2 x Lithium-ion 36V   8400mAh   300Wh
DIAMETER BORSTEL	450mm	LOOPTIJD (ACCUDUUR)	65 MINS
DIAMETER KUSSEN	400mm	OPLAADDUUR	1 HR to 80% - 2HR to 100%
ZUIGMOTOR MAX. VERMOGEN	210W	HOOGTE	1100mm
ZUIGMOTOR - ZUIGING @ VLOERWISSER	155 mbar	LENGTE	915mm (1065mm)
ZUIGMOTOR - LUCHTDEBIET @ VLOERWISSER	18.5 l/sec	BREEDTE	470mm (805mm)
INHOUD WATERTANK	30L	LENGTE VLOERWISSER	805mm
WATERDEBIET - GEMIDDELD	0-2 l/min	GELUIDSDRUK	LpA ≤ 70 dB(A) Onzekerheid (KpA) ± 3dB
BESCHERMING TEGEN WATERINDRINGING	IPX4		
MAX. HELLINGSHOEK	2%	TRILLINGSNIVEAU	HAV ≤ 2.5 m/s <sup>2</sup>

## Problemen verhelpen

PROBLEEM	OORZAAK	OPLOSSING
De machine werkt niet	Laag acculaadniveau Accu niet geplaatst	Laad de accu's op (zie de documentatie bij de oplader) Plaats de accu (pag. 27-30)
De zuiger werkt niet	Vuilwatertank is vol	Maak de vuilwatertank leeg (pag. 53-58)
Water wordt slecht opgezogen	Vuilwatertank is vol Zuigslang is verstopt/geblokkeerd Slangaansluitingen zitten los Filtermandje is verstopt/geblokkeerd Filter scheidert is verstopt Scheidert is slecht afgedicht Afdichting scheidert beschadigd Zuigslang gescheurd / beschadigd Wissers vloerelement beschadigd Laag acculaadniveau	Maak de vuilwatertank leeg (pag. 53-58) Verwijder en maak schoon (pag. 53-58) Druk de aansluitingen goed aan (pag. 21-26) Verwijder en maak schoon (pag. 53-58) Verwijder en maak schoon (pag. 53-58) Maak schoon en plaats terug (pag. 53-58) Vervang (neem contact op met servicedienst) Vervang (neem contact op met servicedienst) Vervang (neem contact op met servicedienst) Laad de accu's op (zie de documentatie bij de oplader)
Borstel-/schrobfunctie werkt niet	Geen borstels gemonteerd	Controleer en monteer (pag. 15-20)
Geen of weinig watertoevoer	Schoonwatertank leeg Filter schoonwatertank verstopt Watertoevoer niet ingeschakeld Borstelplaat omhoog	FVul de schoonwatertank (pag. 21-26) Verwijder en maak schoon (pag. 53-58) Schakel de watertoevoer in (pag. 15-20) Laat borstelplaat zakken (pag. 31-34)
Machine stopt zomaar tijdens gebruik	Borstelsysteem te zwaar belast	Verminder de belasting, zodat die afgestemd is op het vloertype waarop wordt gewerkt. (pag. 45-49)

## TTB3045NX / TTB3045NX-R

ÁREA DE LIMPEZA	1,215m <sup>2</sup> /HORA @ 2.7 kph	PESO BRUTO (com líquido)	109 kg
POTÊNCIA DO MOTOR DE ESCOVAS	300W	PESO LÍQUIDO (SEM líquido)	79.3 kg
ROTAÇÃO DAS ESCOVAS	100 rpm	FONTE DE ALIMENTAÇÃO	2 x Lithium-ion 36V   8400mAh   300Wh
DIÂMETRO DE ESCOVA	450mm	TEMPO DE FUNCIONAMENTO (DURAÇÃO DA BATERIA)	65 MINS
DIÂMETRO DE DISCO	400mm	TEMPO DE RECARGA	1 HR to 80% - 2HR to 100%
MOTOR DE VÁCUO MÁX. POTÊNCIA	210W	ALTURA	1100mm
MOTOR DE VÁCUO - ASPIRAÇÃO @ RODO	155 mbar	COMPRIMENTO	915mm (1065mm)
MOTOR DE VÁCUO - CAUDAL DE AR @ RODO	18.5 l/sec	LARGURA	470mm (805mm)
CAPACIDADE DE ÁGUA	30L	COMPRIMENTO DO RODO	805mm
CAUDAL DE ÁGUA - MÉDIO	0-2 l/min	NÍVEL DE PRESSÃO SONORA	LpA ≤ 70 dB(A) Incerteza (KpA) ± 3dB
PROTEÇÃO CONTRA INGRESSO DE ÁGUA	IPX4		
DECLIVE MÁX.	2%	NÍVEL DE VIBRAÇÃO	HAV ≤ 2.5 m/s <sup>2</sup>

## Resolução de problemas

PROBLEMA	CAUSA	SOLUÇÃO
A máquina não funciona	Bateria com pouca carga Bateria não encaixada	Carregue as baterias (consulte a documentação do carregador) Encaixe a bateria (página 27-30)
O vácuo não funciona	Depósito de água residual cheio	Esvazie o depósito de água residual (página 53-58)
Recolha de água insuficiente	Depósito de água residual cheio Mangueira de vácuo entupida/obstruída Ligações da mangueira soltas Cesto filtrante de resíduos entupido/obstruído Filtro do separador entupido/obstruído Vedante do separador com deficiências Vedante do separador danificado Mangueira de vácuo danificada/com fendas Lâminas da ferramenta de piso danificadas Bateria com pouca carga	Esvazie o depósito de água residual (página 53-58) Retire e limpe (página 53-58) Aperte bem as ligações (página 21-26) Retire e limpe (página 53-58) Retire e limpe (página 53-58) Limpe e volte a encaixar (página 53-58) Substitua (contacte o departamento de assistência) Substitua (contacte o departamento de assistência) Substitua (contacte o departamento de assistência) Recarregue as baterias (consulte a documentação do carregador)
Ausência da função de escovagem/ lavagem	Nenhuma escova instalada	Verifique e encaixe (página 15-20)
Caudal de água reduzido ou ausente	Depósito de água limpa vazio Filtro do depósito de água limpa entupido/obstruído. Caudal de água não ligado Plataforma de escovas elevada	Encha o depósito de água limpa (página 21-26) Retire e limpe (página 53-58) Ligue o caudal de água (página 15-20) Baixe a plataforma de escovas (página 31-34)
A máquina "para" a meio do funcionamento	Demasiada carga no sistema de escovas	Reduza a carga das escovas para melhor adaptação ao tipo de piso. (página 45-49)

TTB3045NX / TTB3045NX-R			
AREA DI PULIZIA	1,215m <sup>2</sup> /ORA @ 2.7 kph	PESO LORDO (cioè, con i liquidi)	109 kg
POTENZA MOTORE SPAZZOLE	300W	PESO NETTO (cioè, senza liquidi)	79.3 kg
VELOCITÀ SPAZZOLE	100 rpm	SORGENTE DI ALIMENTAZIONE	2 x Lithium-ion 36V   8400mAh   300Wh
DIAMETRO SPAZZOLE	450mm	TEMPO DI FUNZIONAMENTO (DURATA BATTERIA)	65 MINS
DIAMETRO PATTINO	400mm	TEMPO DI RICARICA	1 HR to 80% - 2HR to 100%
POTENZA MAX. MOTORE ASPIRATORE	210W	ALTEZZA	1100mm
MOTORE ASPIRATORE - ASPIRAZIONE @ RASCHIATOIO	155 mbar	LUNGHEZZA	915mm (1065mm)
MOTORE ASPIRATORE - FLUSSO ARIA @ RASCHIATOIO	18.5 l/sec	LARGHEZZA	470mm (805mm)
CAPACITÀ ACQUA	30L	LUNGHEZZA RASCHIATOIO	805mm
PORTATA ACQUA - MEDIA	0-2 l/min	LIVELLO DI RUMOROSITÀ	LpA ≤ 70 dB(A) Tolleranza (KpA) ± 3dB
PROTEZIONE INGRESSO ACQUA	IPX4		
PENDENZA MAX.	2%	LIVELLO VIBRAZIONI	HAV ≤ 2.5 m/s <sup>2</sup>

## Risoluzione dei problemi

PROBLEMA	CAUSA	SOLUZIONE
La macchina non funziona	Batteria scarica Batteria non montata	Caricare le batterie (vedere la documentazione relativa al caricabatteria) Montare la batteria (pag. 27-30)
L'aspiratore non funziona	Serbatoio acqua sporca pieno	Svuotare il serbatoio dell'acqua sporca (pag. 53-58)
Aspirazione acqua scarsa	Serbatoio acqua sporca pieno Tubo flessibile aspiratore intasato/ostruito Raccordi tubi flessibili allentati Filtro a cestello detriti intasato/ostruito Filtro separatore intasato/ostruito Tenuta separatore insufficiente Tenuta separatore danneggiata Tubo flessibile aspiratore danneggiato/incrinato Lame tergipavimento danneggiate Batteria scarica	Svuotare il serbatoio dell'acqua sporca (pag. 53-58) Rimuovere e pulire (pag. 53-58) Stringere i raccordi (pag. 21-26) Rimuovere e pulire (pag. 53-58) Rimuovere e pulire (pag. 53-58) Pulire e rimontare (pag. 53-58) Sostituire (rivolgersi al servizio assistenza) Sostituire (rivolgersi al servizio assistenza) Sostituire (rivolgersi al servizio assistenza) Ricaricare le batterie (vedere la documentazione relativa al caricabatteria)
Nessuna funzione spazzolatura/lavaggio	Spazzole non montate	Controllare e rimontare (pag. 15-20)
Flusso acqua debole o del tutto assente	Serbatoio acqua pulita vuoto Filtro del serbatoio acqua pulita intasato/ostruito Flusso acqua non attivato Gruppo spazzole sollevato	Riempire il serbatoio dell'acqua pulita (pag. 21-26) Rimuovere e pulire (pag. 53-58) Aprire il flusso dell'acqua (pag. 15-20) Abbassare il gruppo spazzole (pag. 31-34)
La macchina si "arresta" durante il funzionamento	Carico eccessivo sul sistema spazzole	Ridurre il carico sulle spazzole per meglio adattarlo al tipo di pavimento. (Pagina 45-49)

## TTB3045NX / TTB3045NX-R

SUPERFICIE DE LIMPIEZA	1,215m <sup>2</sup> /HORA @ 2.7 kph	PESO BRUTO (es decir, con líquido)	109 kg
POTENCIA DEL MOTOR DEL CEPILLO	300W	PESO NETO (es decir, SIN líquido)	79.3 kg
VELOCIDAD DE GIRO DEL CEPILLO	100 rpm	FUENTE DE ALIMENTACIÓN	2 x Lithium-ion 36V   8400mAh   300Wh
DIÁMETRO DEL CEPILLO	450mm	AUTONOMÍA (DURACIÓN DE CARGA DE LAS BATERÍAS)	65 MINS
DIÁMETRO DE LA ALMOHADILLA	400mm	TIEMPO DE RECARGA	1 HR to 80% - 2HR to 100%
POTENCIA MÁXIMA DEL MOTOR DE ASPIRACIÓN	210W	ALTURA	1100mm
MOTOR DE ASPIRACIÓN: SUCCIÓN EN BOQUILLA DE ASPIRACIÓN	155 mbar	LONGITUD	915mm (1065mm)
MOTOR DE ASPIRACIÓN: FLUJO DE AIRE EN BOQUILLA DE ASPIRACIÓN	18.5 l/sec	ANCHURA	470mm (805mm)
CAPACIDAD DE AGUA	30L	LONGITUD DE LA BOQUILLA DE ASPIRACIÓN	805mm
CAUDAL MEDIO DE AGUA	0-2 l/min	NIVEL DE PRESIÓN DE SONIDO	LpA ≤ 70 dB(A) Incertidumbre (KpA) ± 3dB
PROTECCIÓN FRENTE A LA ENTRADA DE AGUA	IPX4		
PENDIENTE MÁX.	2%	NIVEL DE VIBRACIÓN	HAV ≤ 2.5 m/s <sup>2</sup>

## Resolución de problemas

PROBLEMA	CAUSA	SOLUCIÓN
La máquina no funciona	Carga baja de baterías Batería no instalada	Cargar las baterías (consulte la documentación del cargador) Colocar las baterías (página 27-30)
La aspiración no funciona	Depósito de agua sucia lleno	Vaciar el depósito de agua sucia (página 53-58)
Recolección de agua insuficiente	Depósito de agua sucia lleno Tubo de aspiración total o parcialmente obstruido Conexiones de tuberías flojas Filtro tipo cesta para residuos total o parcialmente obstruido Filtro del separador total o parcialmente obstruido Sellado deficiente del separador Junta del separador dañada Tubo de succión dañado/partido Gomas de la boquilla de aspiración dañadas Carga baja de baterías	Vaciar el depósito de agua sucia (página 53-58) Desmontar y limpiar (página 53-58) Apretar las conexiones (página 21-26)  Desmontar y limpiar (página 53-58) Desmontarlo y limpiarlo (página 53-58) Limpiar y volver a colocar (página 53-58) Sustituir (dirigirse al dpto. de servicio) Sustituir (dirigirse al dpto. de servicio) Sustituir (dirigirse al dpto. de servicio) Volver a cargar las baterías (consulte la documentación del cargador)
No funcionan los cepillos/ el fregado	No hay ningún cepillo montado	Comprobar y colocar (página 15-20)
Poco o ningún flujo de agua	Depósito de agua limpia vacío Filtro del depósito de agua limpia total o parcialmente obstruido Flujo de agua sin activar Cabezal de cepillos elevado	Llenar el depósito de agua limpia (página 21-26)  Desmontar y limpiar (página 53-58) Activar el flujo de agua (página 15-20) Bajar el cabezal de cepillos (página 31-24)
La máquina se detiene en pleno funcionamiento	Demasiada carga sobre el sistema de cepillos	Reducir la carga sobre el cepillo en función del tipo de suelo. (Página 45-49)

TTB3045NX / TTB3045NX-R			
POWIERZCHNIA CZYSZCZENIA	1,215m <sup>2</sup> /GODZINA @ 2.7 kph	CIĘŻAR BRUTTO (np. z płynem)	109 kg
MOC SILNIKA SZCZOTKI	300W	CIĘŻAR NETTO (np. BEZ płynu)	79.3 kg
PRĘDKOŚĆ SZCZOTEK	100 rpm	ŹRÓDŁO ZASILANIA	2 x Lithium-ion 36V   8400mAh   300Wh
ŚRED. SZCZOTKI	450mm	CZAS PRACY (TRWAŁOŚĆ AKUMULATORA)	65 MINS
ŚRED. PADA	400mm	CZAS ŁADOWANIA	1 HR to 80% - 2HR to 100%
MAKS. SILNIKA SSANIA MOC	210W	WYSOKOŚĆ	1100mm
SILNIK SSANIA - SSANIE PRZY ŚCİĄGANIU	155 mbar	DŁUGOŚĆ	915mm (1065mm)
SILNIK SSANIA - PRZEPLYW POWIETRZA PRZY ŚCİĄGANIU	18.5 l/sec	SZEROKOŚĆ	470mm (805mm)
POJEMNOŚĆ ZBIORNIKA NA WODĘ	30L	DŁUGOŚĆ ZGARNIACZA	805mm
ŚR. PRZEPLYW WODY	0-2 l/min	POZIOM CIŚNIENIA AKUSTYCZNEGO	LpA ≤ 70 dB(A) Niepewność pomiaru (KpA) ± 3dB
OCHRONA PRZED WODĄ	IPX4		
MAKS. NACHYLENIE	2%	POZIOM DRGAŃ	HAV ≤ 2.5 m/s <sup>2</sup>

## Rozwiązywanie problemów

PROBLEM	PRZYCZYNA	ROZWIĄZANIE
Maszyna nie działa.	Niski poziom naładowania akumulatora. Akumulator nie jest zamontowany	Naładuj akumulatory (patrz dokumentacja ładowarki) Zamontuj akumulator (strona 27-30).
Nie działa ssanie.	Pełny zbiornik brudnej wody	Opróżnić zbiornik brudnej wody (strona 53-58)
Słabe zbieranie wody	Pełny zbiornik brudnej wody Wąż ssący jest zatkany albo zablokowany Przyłącza węża są zbyt luźne. Zgrubny filtr koszykowy jest zatkany albo zablokowany Filtr separatora jest zatkany lub zablokowany. Słabe uszczelnienie separatora. Uszczelnienie separatora jest uszkodzone. Wąż ssący jest uszkodzony albo rozcięty. Pióra ssawy są uszkodzone Niski poziom naładowania akumulatora.	Opróżnić zbiornik brudnej wody (strona 53-58) Zdemontuj i wyczyść (strona 53-58). Wciśnij, tworząc szczelne połączenie (strona 21-26).  Zdemontuj i wyczyść (strona 53-58). Zdemontuj i wyczyść (strona 53-58) Wyczyść i ponownie zamontuj (strona 53-58). Wymień na nowy (skontaktuj się z działem serwisowym) Wymień na nowy (skontaktuj się z działem serwisowym) Wymień na nowy (skontaktuj się z działem serwisowym) Naładuj ponownie akumulatory (patrz dokumentacja ładowarki)
Nie działa funkcja szczotki lub szorowania.	Nie założono szczotek.	Sprawdź i zamontuj (strona 15-20).
Bardzo mały przepływ wody lub brak przepływu.	Zbiornik wody czystej jest pusty Filtr zbiornika wody czystej jest zatkany albo zablokowany Przepływ wody nie włączony Głowica ze szczotką jest podniesiona	Napełnić zbiornik czystej wody (strona 21-26)  Zdemontuj i wyczyść (strona 53-58) Włącz przepływ wody (strona 15-20) Opuść głowicę ze szczotką (strona 31-34)
Maszyna zatrzymuje się w trakcie pracy	Za duże obciążenie na układ szczotki	Zmniejszyć nacisk szczotki, dopasowując go do danego typu podłogi. (Strona 45-49)

TTB3045NX / TTB3045NX-R			
RENGÖRINGSOMRÅDE	1,215m <sup>2</sup> /TIMME @ 2.7 kph	BRUTTOVIKT (dvs. med vätska)	109 kg
BORSTMOTOREFFEKT	300W	NETTOVIKT (dvs. UTAN vätska)	79.3 kg
BORSTHASTIGHET	100 rpm	STRÖMFÖRSÖRJNING	2 x Lithium-ion 36V   8400mAh   300Wh
BORSTDIAMETER	450mm	KÖRTID (BATTERIETS LIVSLÄNGD)	65 MINS
DYNANS DIAMETER	400mm	LADDNINGSTID	1 HR to 80% - 2HR to 100%
SUGMOTOR MAX. EFFEKT	210W	HÖJD	1100mm
SUGMOTOR – SUG VID RAKA	155 mbar	LÄNGD	915mm (1065mm)
SUGMOTOR – LUFTFLÖDE VID RAKA	18.5 l/sec	BREDD	470mm (805mm)
VATTENVOLYM	30L	LÄNGD FÖR RAKA	805mm
VATTENFLÖDE – GENOMSnittligt	0-2 l/min	LJUDTRYCKSNIVÅ	LpA ≤ 70 dB(A) Osäkerhet (KpA) ± 3dB
KAPSLINGSKLASS	IPX4	VIBRATIONSIVÅ	HAV ≤ 2.5 m/s <sup>2</sup>
MAXIMAL LUTNING	2%		

## Felsökning

PROBLEM	ORSAK	LÖSNING
Maskinen startar inte	Låg batteriladdning Batteri ej monterat	Ladda batterierna (se dokumentationen till laddaren) Sätt i batteriet (sidan 27-30)
Dammsugaren fungerar inte	Full smutsvattentank	Töm smutsvattentanken (sidan 53-58)
Dålig vattenupptagning	Full smutsvattentank Igensatt/blockerad dammsugarslang Slangens anslutning sitter löst Skräpfiltret är igensatt/blockerat Avskiljarens filter är igensatt/blockerat Dålig tätning i avskiljaren Skadad tätning i avskiljaren Skadad/sprucken dammsugarslang Bladen till golvredskapet har skadats Låg batteriladdning	Töm smutsvattentanken (sidan 53-58) Ta bort och rengör (sidan 53-58) Tryck fast anslutningarna ordentligt (sidan 21-26) Ta bort och rengör (sidan 53-58) Ta bort och rengör (sidan 53-58) Rengör och sätt tillbaka (sidan 53-58) Byt ut mot ny (kontakta serviceavd.) Byt ut mot ny (kontakta serviceavd.) Byt ut mot ny (kontakta serviceavd.) Ladda batterierna igen (se dokumentationen till laddaren)
Ingen borst-/skurfunktion	Borstarna har inte monterats	Kontrollera och montera (sidan 15-20)
Dåligt eller inget vattenflöde	Rengör renavattentanken Filter för renavattentanken är blockerat/igensatt Vattenflödet är inte på Borstdäcket är i upphöjt läge	Fyll renavattentanken (sidan 21-26) Ta bort och rengör (sidan 53-58) Sätt igång vattenflödet (sidan 15-20) Sänk ned borstdäcket (sidan 31-34)
Maskinen stannar hela tiden under användning.	För hög belastning på borstsystemet	Anpassa borstarnas belastning efter golvtypen. (Sidan 45-49)

TTB3045NX / TTB3045NX-R			
PUHDISTUSALUE	1,215m <sup>2</sup> /TUNTI @ 2.7 kph	BRUTTOPAINO (eli nesteen kanssa)	109 kg
HARJAMOOTTORIN TEHO	300W	NETTOPAINO (eli ILMAN nestettä)	79.3 kg
HARJANOPEUS	100 rpm	VIRTALÄHDE	2 x Lithium-ion 36V   8400mAh   300Wh
HARJAN HALKAISIJA	450mm	KÄYTTÖAIKA (AKUN KESTO)	65 MINS
LAUTASEN HALKAISIJA	400mm	LATAUSAIKA	1 HR to 80% - 2HR to 100%
ALIPAINEMOOTTORIN SUURIN TEHO	210W	KORKEUS	1100mm
ALIPAINEMOOTTORI – IMU LASTASSA	155 mbar	PITUUS	915mm (1065mm)
ALIPAINEMOOTTORI – ILMAVIRTA LASTASSA	18.5 l/sec	LEVEYS	470mm (805mm)
VESITILAVUUS	30L	LASTAN PITUUS	805mm
VEDEN VIRTAUS – KESKIMÄÄRIN	0-2 l/min	ÄÄNENPAINETASO	LpA ≤ 70 dB(A) Epävarmuus (KpA) ± 3dB
VESITIIVIYS	IPX4		
ENIMMÄISKALTEVUUS	2%	VÄRINÄTASO	HAV ≤ 2.5 m/s <sup>2</sup>

## Vianmääritys

ONGELMA	SYY	RATKAISU
Kone ei toimi.	Akun varaus on alhainen. Akku ei ole paikallaan	Lataa akut (katso laturin ohjeet) Kiinnitä akku (sivu 27-30)
Alipaine ei toimi.	Likavesisäiliö on täynnä.	Tyhjennä likavesisäiliö (sivu 53-58).
Veden imu toimii huonosti.	Likavesisäiliö on täynnä. Alipaineletku on tukossa. Letkuliitännät ovat löysällä. Roskasuodatinkori on tukossa. Erottimen suodatin on tukossa. Erottimen tiiviste vuotaa. Erottimen tiiviste on vaurioitunut. Alipaineletku on vaurioitunut tai haljennut. Lattiatyökalan lavat ovat vahingoittuneet. Akun varaus on alhainen.	Tyhjennä likavesisäiliö (sivu 53-58). Irrota ja puhdista (sivu 53-58) Kirstä liitännät (sivu 21-26) Irrota ja puhdista (sivu 53-58) Irrota ja puhdista (sivu 53-58) Puhdista ja asenna takaisin (sivu 55-58) Vaihda (ota yhteys huoltoon). Vaihda (ota yhteys huoltoon). Vaihda (ota yhteys huoltoon). Lataa akut uudelleen (katso laturin ohjeet)
Harjaus ei toimi.	Harjoja ei ole asennettu.	Tarkista ja asenna tarvittaessa (sivu 15-20)
Vettä ei virtaa tai sitä virtaa heikosti.	Puhdasvesisäiliö on tyhjä. Puhdasvesisäiliön suodatin on tukossa. Veden virtausta ei ole kytketty. Harjakotelo on ylhäällä.	Täytä puhdasvesisäiliö (sivu 21-26). Irrota ja puhdista (sivu 53-58) Kytke veden virtaus (sivu 15-20). Laske harjakotelo (sivu 31-34)
Koneen toiminta lakkaa kesken käytön.	Harjapaine on liian suuri.	Vähennä harjapainetta lattian tyyppin mukaan. (Sivu 45-49)

TTB3045NX / TTB3045NX-R			
RENGØRINGSOMRÅDE	1,215m <sup>2</sup> /TIME @ 2.7 kph	BRUTTOVÆGT (dvs. med væske)	109 kg
BØRSTEMOTORKRAFT	300W	NETTOVÆGT (dvs. UDEN væske)	79.3 kg
BØRSTEHASTIGHED	100 rpm	STRØMKILDE	2 x Lithium-ion 36V   8400mAh   300Wh
BØRSTEDIAMETER	450mm	DRIFTSTID (BATTERILEVETID)	65 MINS
PUDEDIAMETER	400mm	GENOPLADNINGSTID	1 HR to 80% - 2HR to 100%
VAKUUMMOTOR MAKS. MAKS. EFFEKT	210W	HØJDE	1100mm
VAKUUMMOTOR – SUGNING I SVABER	155 mbar	LÆNGDE	915mm (1065mm)
VAKUUMMOTOR – LUFTGENNEMSTRØMNING I SVABER	18.5 l/sec	BREDDE	470mm (805mm)
VANDKAPACITET	30L	SVABERLÆNGDE	805mm
VANDGENNEMSTRØMNING – GENNEMSNIT	0-2 l/min	LYDTRYKSNIVEAU	LpA ≤ 70 dB(A) Usikkerhed (KpA) ± 3dB
BESKYTTELSE MOD VANDINDTRÆNGEN	IPX4		
MAKS. HÆLDNING	2%	VIBRATIONSLEVEL	HAV ≤ 2.5 m/s <sup>2</sup>

## Fejlfinding

PROBLEM	ÅRSAG	LØSNING
Maskinen fungerer ikke	Lav batteristand Batteri ikke isat	Oplad batterierne (se dokumentationen til opladeren) Isæt batteri (side 27-30)
Vakuüm virker ikke	Brugt vandstank fuld	Tøm brugt vandstanken (side 53-58)
Ringes opsamling af vand	Brugt vandstank fuld Tilstoppet/blokeret vakuümslange Løse slangeforbindelser Affaldskurvens filter tilstoppet/blokeret Udskillerfilter tilstoppet/blokeret Dårlig udskillerforsegling Beskadiget udskillerforsegling Beskadiget/flækket vakuümslange Beskadigede lister i gulv enheden Lav batteristand	Tøm brugt vandstanken (side 53-58) Fjern og rengør (side 53-58) Tryk forbindelserne fast (side 21-26) Fjern og rengør (side 53-58) Fjern og rengør (side 53-58) Rengør og monter igen (side 53-58) Udskift (kontakt serviceafd.) Udskift (kontakt serviceafd.) Udskift (kontakt serviceafd.) Oplad batterierne igen (se dokumentationen til opladeren)
Ingen børste-/ skrubbefunktion	Ingen børster monteret	Kontrollér og monter (side 15-20)
Begrænset eller ingen vandgennemstrømning	Rent vandstank tom Rent vandstankens filter er blokeret/ tilstoppet Vandgennemstrømning ikke aktiveret Børsteskjold hævet	Fyld rent vandstanken (side 21-26) Fjern og rengør (side 53-58) Tænd for vandgennemstrømningen (side 15-20) Sænk børsteskjoldet (side 31-34)
Maskinen "stopper" bare under drift	For stor belastning på børstesystemet	Mindsk børstebelastningen, så den passer bedst muligt til gulvtypen. (Side 45-49)



**UKCA Declaration of Conformity**

**Manufacturer:** Numatic International Limited



Chard  
Somerset  
TA20 2GB  
www.numatic.co.uk

**Product:** TTB3045

**Description:** Floor Treatment - Walk Behind - Commercial - Battery

**We, Numatic hereby declare under our sole responsibility, that the above-mentioned product(s) is/are in conformity with the following directives and standards.**

**S.I. 2008: 1597** Supply of Machinery Regulations  
EN60335-1:2012 + AC:2014 + A11:2014 + A13:2017 + A15:2021  
EN60335-2-72:2012  
EN62233:2008

**S.I. 2016: 1091** EMC Regulations  
EN55014-1:2017 + A11:2020  
EN55014-2:1997 + A1:2001 + A2:2008

**S.I. 2012: 3032** RoHS Regulations

Authorised Signatory: Mr. Matthew Coles

Position: Head of Technology  
Numatic International Limited,  
Chard,  
Somerset, TA20 2GB, UK

Signed: *M Coles* Date: 1<sup>st</sup> February 2024

DEC-025 V1.2

**EU, EC, EL, UE, ES:**  
**Declaration of Conformity**  
Prohlášení o shodě  
Konformitátszerklárung  
Overensstemmelseserklárung  
Declaración de conformidad  
Vastavusdeklaratsioon  
Déclaration de conformité

**Manufacturer:** / Výrobce / Hersteller / Fabrikant / Fabricante / Tootja  
/ Fabricant / производелитель / Κατασκευαστής / Gyártó / Fabricante  
/ Gaminiojas / Fabrikant / Produzent / Fabricante / Producent /  
Prodúctores / производелитель / Tillverkare / Proizvođačka / Valmistaja:

**Product:** / Produkt / Produkt / Produkt / Product, Toode, Produit /  
Продукт / Προϊόν / Termék / Prodotto / Produktes / Artikel / Produkt  
/ Produtos / Produkt / Prodsut / товар / Produkt / izdelka / Tuote:

**Description:** / Popis / Beschreibung / Beskrivelse / Descripción /  
Kijifeidus / La description / Описание / Περιγραφή / Leirás /  
Descrizione / Apibudinimas / Omschrijving / Beskrivelse / Descrição /  
Opis / Describe / Описание / Beskriving / Opis / Kuvaus:

**EN** We, Numatic hereby declare under our sole responsibility, that the above-mentioned product(s) is/are in conformity with the following directives and standards.

**CS** My, Numatic prohlašujeme na svou výlučnou odpovědnost, že výše uvedené výrobek je ve shodě s následujícími směrniciemi a normami.

**DE** Wir, Numatic erklären in alleiniger Verantwortung, dass das oben genannte Produkt den folgenden Richtlinien und Normen entspricht.

**DA** Vi, Numatic erklærer hermed under eget ansvar at ovennævnte produkt(er) er i overensstemmelse med følgende direktiver og standarder.

**ES** Nosotros, Numatic declaramos bajo nuestra única responsabilidad que el producto antes mencionado está en conformidad con las siguientes directivas y normas

**ET** Meie, Numatic käsitsemeväga hinnitame ja nimetatud toote on kooskõlas järgimiste direktiivide ja

**FR** Numatic déclare sous notre seule responsabilité que le produit mentionné ci-dessus est conforme aux directives et normes suivantes.

**2006/42/EC** Machinery Directive

EN60335-1:2012 + AC:2014 + A11:2014 + A13:2017 + A15:2021  
EN60335-2-72:2012  
EN62233:2008

**2014/30/EU** EMC Directive

EN55014-1:2017 + A11:2020  
EN55014-2:1997 + A1:2001 + A2:2008

**2011/65/EU** RoHS Directive

Authorised Signatory: Mr. Matthew Coles  
Position: Head of Technology

Mr. Andreas König  
Managing Director

Address: Numatic International Limited  
Chard, Somerset  
TA20 2GB  
www.numatic.co.uk

Numatic International GmbH  
Fränkische Straße 15-19,  
30455 Hannover, Germany  
www.numatic.de

Signed: *M Coles* Date: 15/07/2025

Signed: *AK* Date: 15/07/2025

**Declaracja zgodności**  
Declaratie de conformitate  
Декларация о соответствии  
Försäkran om överensstämmelse  
Izjava o skladnosti  
Vaatumustenmukaisuusvakuutus

Numatic International Limited  
Chard  
Somerset  
TA20 2GB  
www.numatic.co.uk



Floor Treatment - Walk Behind - Commercial - Battery

**PT** Nós, a Numatic declaramos, sob nossa exclusiva responsabilidade, que o produto acima mencionado está em conformidade com as diretivas e normas a seguir.

**PL** My, Numatic Niniejszym oświadczamy z pełną odpowiedzialnością, że wyżej wymieniony produkt jest zgodny z następującymi dyrektywami i normami.

**RO** Noi, Numatic Prin prezenta declarăm pe propria răspundere, că produsul mai sus menționat este în conformitate cu următoarele standarde și directive.

**RU** Мы, Numatic заявляем о своей исключительной ответственности, что вышеупомянутый товар соответствует следующим директивам и стандартам.

**SV** Vi Numatic förklarar härmed under eget ansvar att ovan nämnda produkt överensstämmer med följande direktiv och normer.

**SL** Mi, Numatic izjavljam s polno odgovornostjo, da je zgoraj omenjeni izdelek v skladu z naslednjimi smernicami in standardi.

**FI** Me, Numatic täten vakuutamme omalla vastuulla, että edellä mainittu tuote on yhdenmukainen seuraavien direktiivien ja standardien mukaisesti

DEC-025 V2.0

This Machine Has Been Packed  
With The Following

Brush / Pad

Floor Tool

Battery & Charger Manual

Battery Charger & Lead

Battery

Signed

Distributed by:

# Numatic

numatic.com

**Numatic International Limited  
(Head Office)**

Chard, Somerset TA20 2GB, UNITED  
KINGDOM  
Tel: 01460 68600 numatic.com

**Numatic International GmbH**

Fränkische Straße 15-19, 30455 Hannover,  
DEUTSCHLAND  
Tel: +49 (0) 511 984 2160 numatic.de

**Numatic International Denmark**

Fränkische Straße 15-19, 30455 Hannover,  
DEUTSCHLAND  
Tel: +45 (0) 316 40808 numatic-online.dk

**Numatic International S.A.S**

13/17 rue du Valengelier, EAE la Tuilerie,  
77500 Chelles, FRANCE  
Tel: +33 (0) 164 726 161 numatic.fr

**Numatic International BV**

Vennootsweg 15, 2404 CG, Alphen aan den  
Rijn, NEDERLAND  
Tel: +31 (0) 172 467 999 numatic.nl

**Numatic International Schweiz AG.**

Sihlbruggstrasse 3A, 6340 Baar, SCHWEIZ  
Tel: +41 (0) 41 768 0760 numatic.ch

**Numatic International (PTY) Ltd.**

Cnr. 16th & Pharmaceutical Road, Randjes  
Park, Midrand 1685, SOUTH AFRICA  
Tel: +27 (0) 861 686 284 numatic.co.za

**Numatic International ULDA**

Rua Francisco da Silva Duarte, nº79,  
4475-269 Santa Maria de Avioso, Castêlo da  
Maia, PORTUGAL  
Tel: +351 220 047 700 numatic.pt

**Numatic International Spain, S.L.U.**

Av. Baix Llobregat, 5-7, Oficina bajos 1 (Parc  
Negocis Mas Blau II)  
08820 El Prat de Llobregat (Barcelona),  
SPAIN  
Tel: +34 93 647 22 22 numatic.es

**Numatic International Italy S.R.L**

Via Luigi Galvani, 2, Z.I. Talponedo, 33080  
Porcia (PN), ITALY  
Tel: +39 (0) 434 046 211 numatic.it

**Edco, Edgar Edmondson Pty Ltd**

Head Office: PO Box 198, Marrickville, NSW  
1475, AUSTRALIA  
Delivery & Shipping Address  
18 Garden St, Marrickville, NSW 2204,  
AUSTRALIA  
Office Number: +61 (0)2 9557 4411,  
Fax Number: +61 (0)2 9519 9223,  
Email: orders@edmondson.net.au  
ABN: 27 000 450 144

**Proquip NZ Ltd**

7a Peterkin Street, Taita Lower Hutt, 5019  
Tel: +64 4 566 7847, Fax: +64 4 576 0430  
Web: www.proquipnz.co.nz

This Product has been comprehensively inspected and checked during every stage of its manufacture.  
Including an in-depth electrical safety and functionality test.

Specification subject to change without prior notice. All rights reserved.

numatic.com © Numatic International Limited

915695 08/25 (A07)